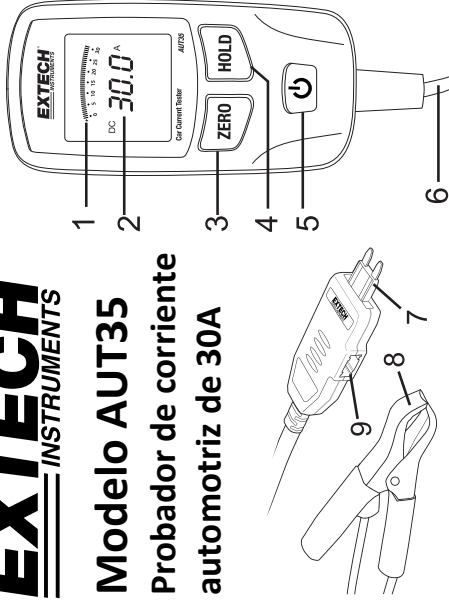


Modelo AUT35 Probador de corriente automotriz de 30A



Características

- Pantalla LCD con dígitos grandes e indicación de gráfica de barras
- Para uso fusibles de cuchilla ATC y con mini-cuchilla
- Incluye conectores mini-cuchilla, cuchilla ATC y mordaza 'cocodrilo' con cable de 40 cm (1.3 pies)
- Escala 30A/48VDC (tiempo prueba de máx. 10 seg.)

Seguridad

ADVERTENCIA: Riesgo de electrocución. Mantenga las manos y los dedos en el cuerpo de la sonda y lejos de las puntas de las cuchillas.

PRECAUCIÓN: Antes de usar el medidor lea, comprenda y siga las reglas de seguridad e instrucciones de operación en este manual.

No intente reparar esta unidad. No hay partes que el usuario pueda reparar en el interior.

No exponga la unidad a temperaturas extremas / alta humedad
No use la unidad si está mojada o dañada

No aplique más voltaje que la clasificación nominal entre la sonda y tierra.

No opere con la caja abierta

⚠ Esta señal adyacente a otra señal o terminal, indica que el usuario debe referirse al manual para mayor información.

⚠ Esta señal, adyacente a una terminal, indica que, bajo uso normal, pueden existir voltajes peligrosos

☐ Doble aislante

Copyright © 2013 FLIR Systems, Inc.

All rights reserved including the right of reproduction in whole or in part in any form

www.extech.com

Especificaciones

Escala	0 a 30 ACD / 48 VDC
Resolución	100 mA
Precisión	± (2% de la lectura + 2 dígitos)
Distancia de detección	<0.2"
Temperatura de operación	0 a 50°C (32 a 122°F)
Temperatura de almacenamiento	-20 a 60°C (-4 a 140°F)
Altitud	2000 m (7000 pies) máxima
Humedad Relativa	80% hasta 31°C, disminuyendo hasta 50% a 50°C
Batería	1 pila de 9V
Dimensiones y peso	86 x 37 x 28 mm (3.4 x 1.5 x 1.1 ") 68 g (0.15 libras.)

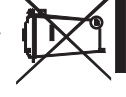
Instrucciones de operación

1. Determine el tipo de conexión: cuchillas (7) o mordazas cocodrilo (8).
2. Conecte el enchufe banana del cable de prueba al medidor (6), rojo con rojo, negro con negro.
3. Apague el encendido del vehículo **OFF**.
4. Si la prueba es a través de la caja de fusibles del vehículo: a. Retire el fusible del circuito bajo prueba; b. Enchufe el conector de cuchilla (7) en la caja de fusibles (de donde extraje el fusible); y c. Inserte el fusible que extraje en el enchufe del cable de medición (9).
5. Si usa mordazas cocodrilo conecte la pinza negra a una buena tierra y conecte la pinza roja al punto de prueba positivo.
6. Antes de continuar, tenga en cuenta que las pruebas se deben limitar a un período de 10 segundos. Las pruebas más largas podrían dañar el medidor.
7. Presione el Botón de encendido del medidor (5) .
8. Presione el botón ZERO (3) para ajustar a cero la lectura indicada.
9. De energía al circuito bajo prueba sólo **hasta 10 segundos** y lea la gráfica de barras (1) en la pantalla LCD y los dígitos de pantalla (2) para la medida de corriente continua.
10. Use el botón HOLD (4) para inmovilizar la lectura indicada.
11. Al terminar presione el botón de Encendido para apagar.
12. **ADVERTENCIA!** Las cuchillas de los fusibles o mordazas cocodrilo se pueden calentar durante la prueba. Deje que se enfríen antes de retirar. **No haga** pruebas > 10 segundos.

GUÍA DEL USUARIO

Instalación de la batería

1. Para reemplazar la batería, quite el tornillo de la parte posterior de la unidad y retire la tapa.
2. Inserte o reemplace la batería de 9V (observe la polaridad).
3. Reemplace la tapa de la batería.



Nunca deseche las baterías usadas o baterías recargables en la basura de la casa.

Como consumidores, los usuarios están obligados por ley a llevar las pilas usadas a los sitios adecuados de recolección, la tienda minorista donde se compraron las baterías, o dondequiera que se venden baterías.

Desecho: No deseche este instrumento en la basura de la casa. El usuario está obligado a llevar los dispositivos al final de su vida útil a un punto de recolección designado para el desecho de equipos eléctricos y electrónicos.

Garantía

FLIR Systems, Inc., garantiza que el dispositivo marca Extech Instruments esta libre de defectos en partes o mano de obra durante un año a partir de la fecha de embarque (se aplica una garantía limitada de seis meses para cables y sensores). Si fuera necesario regresar el instrumento para servicio durante o después del período de garantía, llame al Departamento de Servicio a Clientes para obtener autorización. Visite el sitio web www.extech.com para información de contacto. Se debe expedir un número de Autorización de Devolución (AD) antes de regresar cualquier producto. El remitente es responsable de los gastos de embarque, flete, seguro y empaque apropiado para prevenir daños en tránsito. Esta garantía no se aplica a defectos resultantes de las acciones del usuario como el mal uso, alambrado equivocado, operación fuera de las especificaciones, mantenimiento o reparación inadecuada o modificación no autorizada. FLIR Systems, Inc., específicamente rechaza cualesquier garantías implícitas o facultad de comercialización o idoneidad para cualquier propósito determinado y no será responsable por cualesquier daños directos, indirectos, incidentales o consecuentes. La responsabilidad total de FLIR está limitada a la reparación o reemplazo del producto. La garantía precedente es inclusiva y no hay otra garantía ya sea escrita u oral, expresa o implícita.

Calibración, reparación y atención al cliente

FLIR Systems, Inc., ofrece servicios de reparación y calibración para los productos de Extech Instruments que vendemos. Además ofrecemos certificación NIST para la mayoría de los productos. Llame al Departamento de Servicio al Cliente para solicitar información de calibración para este producto. Para verificar el funcionamiento y precisión se debe realizar la calibración anual. Además ofrecemos Soporte Técnico y servicios generales al cliente, consulte la información de contacto en seguida.

Líneas de soporte: EE.UU. (877) 439-8324

Internacional: +1 (603) 324-7800

Soporte Técnico Opción 3; Correo electrónico: support@extech.com
Reparación / Devoluciones: Opción 4; Correo electrónico:
repair@extech.com

Las especificaciones del producto están sujetas a cambios sin aviso
Por favor visite nuestra página en Internet para la información más actualizada

www.extech.com

FLIR Commercial Systems, Inc., 9 Townsend West, Nashua, NH 03063 USA