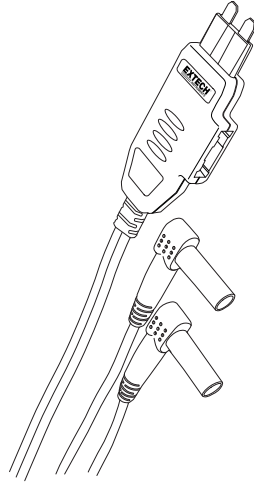


Modelo AUT-TL / AUT-TLM Adaptador de Fusível Automotivo



Características

- Cabo conector de 80 cm (2.6 pés) com plugues banana com ângulo reto nervurado padrão (1)
- Conector de lâmina (3)
- Adaptador de fusível (2)
- Faixa de medição até 20A/48VCC
- O AUT-TL trabalha com fusíveis de tamanho ATC, onde o AUT-TLM trabalha com fusíveis mini-dimensionados.

Segurança

ADVERTÊNCIA: Risco de Eletrocução. Mantenha as mãos e dedos no corpo do conector e afastado das pontas da sonda

CUIDADO: Leia, entenda e siga as Instruções de Operação e Regras de Segurança neste manual, antes de usar este produto.

Não tente reparar esta unidade. Não existem partes a serem reparadas pelo usuário.

Não exponha a unidade a temperaturas extremas ou alta unidade

Não use a unidade se estiver molhada ou danificada

Não aplique mais que a tensão nominal no conector



Este símbolo, adjacente a outro símbolo ou terminal, indica que o usuário deve consultar o manual para obter mais informações.



Este símbolo, adjacente ao terminal, indica que sob uso normal, tensões perigosas, podem ocorrer



Duplo isolamento

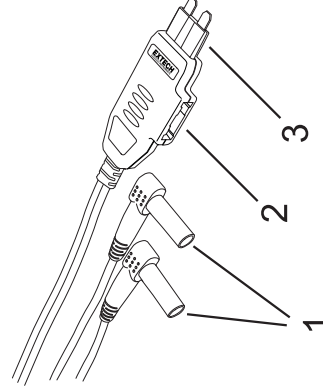
Especificações

Faixa	0 a 20A, 48VCC
Temp. Operação	0 a 50°C (32 a 122°F)
Temp. Armazen.	-20 a 60°C (-4 a 140°F)
Altitude	2000m (7000 pés) máx.
Umidade Relativa	80% até 31°C, diminuindo 50% a 50°C
Dimensões	112 x 45 x 33mm (4.4" x 1.8" x 1.3")
Peso	165g (0.4lbs)
Resolução	0.1A

Instruções de Operação

O AUT-TL/AUT-TLM em combinação com um Multímetro padrão permite que o usuário verifique a corrente automotiva até 20A sem romper o circuito.

1. Conecte os dois fios teste do adaptador banana em ângulo reto nervurados (1) a qualquer Multímetro que oferece uma entrada de corrente de 20A.
2. Certifique-se que a ignição do veículo está na posição DESLIGADA.
3. Remova o fusível ou mini-fusível do circuito sob teste da caixa de fusíveis do veículo e cuidadosamente ajuste-a de lado.
4. Plugue o conector da lâmina (3) diretamente no adaptador da caixa de fusíveis onde o fusível foi removido.
5. Conecte o fusível removido no adaptador do fusível (2) no lado do conector.
6. LIGUE a ignição do veículo e execute o circuito sob teste por 10 seg. no máximo.
7. Leia o valor da corrente na visualização do Multímetro.



Garantia

FLIR Systems, Inc. garante o dispositivo da marca Extech Instruments seja livre de defeitos nas partes e fabricação por um ano da data de envio (uma garantia limitada de seis meses se aplica aos sensores e cabos). Se for necessário devolver o aparelho para assistência durante ou além do período de garantia, entrar em contato com Departamento do Serviço de Atendimento ao Cliente para autorização. Visite o site www.extech.com para informações de contato. Um número de Autorização de Devolução (RA) deve ser emitido antes de qualquer produto seja devolvido. O remetente é responsável pelas taxas de embarque, frete, seguro e embalagem adequada para evitar danos em trânsito. Esta garantia não se aplica a defeitos que resultarem de ação do usuário como uso incorreto, fiação inadequada, operação fora das especificações, reparo ou manutenção inapropriada ou modificação não autorizada. A FLIR Systems, Inc. se isenta especificamente de qualquer garantia implícita ou comercialização ou adequação de um propósito específico e não será responsável por qualquer dano direto, indireto, incidental ou consequencial. A responsabilidade total da FLIR é limitada ao reparo ou substituição do produto. A garantia estabelecida acima é inclusiva e nenhuma outra garantia, escrita ou oral, é expressa ou implícita.

Calibragem, Reparo e Cuidados com o Cliente

A FLIR Systems, Inc. oferece serviços de reparo e calibragem para os produtos da Extech Instruments que vendemos. A certificação para a maioria dos produtos é também fornecida. Chame o Departamento de Serviços de Atendimento ao Cliente para informações sobre os serviços de calibragem disponível para este produto. Calibrações anuais deve ser realizadas para verificar a precisão e desempenho do medidor. São fornecidos também suporte técnico e serviço de atendimento ao cliente, consulte as informações de contato abaixo.

Linhas de Suporte: U.S. (877) 439-8324

Internacional: +1 (603) 324-7800

Suporte Técnico: Opção 3; E-mail: support@extech.com

Reparo & Devoluções: Opção 4; E-mail: repair@extech.com

**As especificações do produto estão sujeitas a mudanças sem aviso
Por favor, visite nosso site para mais informações atualizadas**

www.extech.com

FLIR Commercial Systems, Inc., 9 Townsend West, Nashua, NH 03063 USA

Certificado ISO 9001

Copyright © 2013 FLIR Systems, Inc.

Todos os direitos reservados incluindo o direito de reprodução no todo ou em parte de qualquer forma

www.extech.com