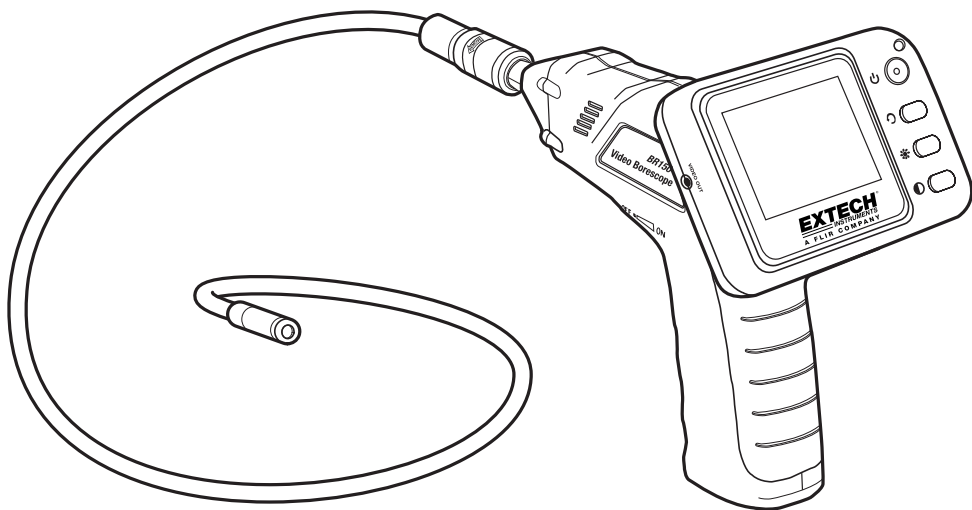


视频内窥镜

型号 **BR150**



以下網址提供有更多用戶手冊翻譯資料：www.extech.com

简介

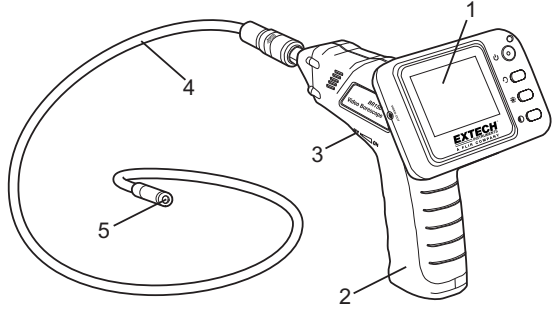
感谢您选购 Extech BR150 视频内窥镜。此仪表为专门设计而成之探测仪器。可用于窥探狭窄范围及提供实时影像及图像。常见应用包括 HVAC 监测，汽车检测，电缆布线及汽车/船只/飞机检测。该仪器在交付前均经过全面测试及校准只要妥善使用，您便可常年享受其可靠服务。请访问我们的网站 (www.extech.com) 以获得最新版用户指南、产品更新、产品注册以及客户支持。

安全讯息

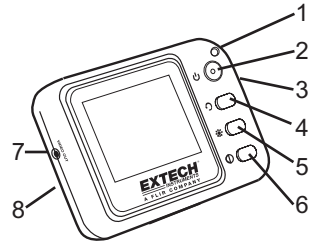
- 切勿暴露仪器于湿气中
- 无须使用时请关掉仪器
- 清洁仪器前应移掉电池
- 请同时更换所有电池

说明

- 1 显示屏
- 2 把手/电池仓
- 3 电源开/关，调光器
- 4 弹性软管
- 5 摄像镜头及LED灯



- 1 电源指示器
- 2 显示屏开/关
- 3 电源开/关 (侧边)
- 4 图像旋转
- 5 亮度强弱
- 6 对比
- 7 影像输出
- 8 手柄连接 (背部)

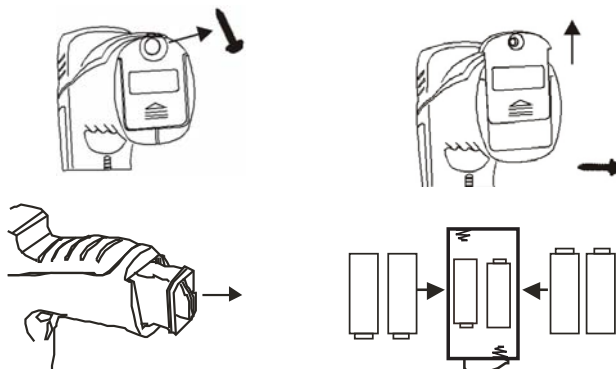


安装

将电池装入仪表机身，为荧光幕充电，连接摄像头及弹性软管道至机身，如有需要可安装其他任何配件。

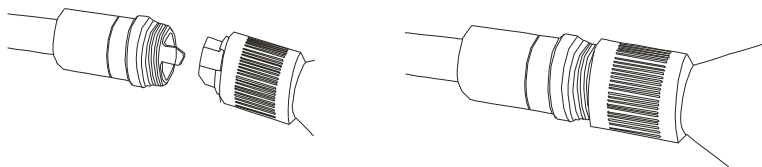
电池安装

1. 从把手底部移掉螺丝及电池仓盖。
2. 滑开电池仓盖。
3. 更换四(4)节AA电池同时注意极性。
4. 重新装上电池仓盖，及锁上螺丝。



连接镜头及弹性软管

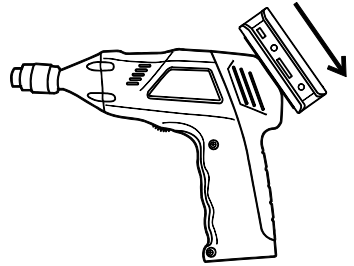
1. 连接镜头及弹性软管至机身; 请确保锁进的末端已准确对齐。当对齐后，扭紧滚花旋钮固定连接。



警告. 软管被屈曲成尖角或缩窄半径会对软管造成永久损坏及失去运作功能。

安装显示器于仪表机身

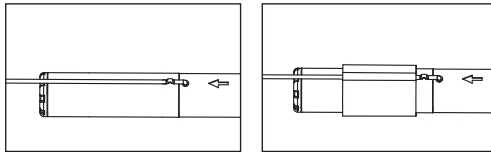
将显示器上的连接器放入把手上的连接器，然后向下滑动直到显示器已稳固地安装。



安装配件工具

已包括之配件(镜子，挂钩，磁石)均以相同方式安装于镜头。请参考以下图示:

1. 请如下面左图所示对齐工具。
2. 如右图于轴上包上胶带环及将工具以固定位置。



影像输出

放入视频电线于显示屏上视频输出的插孔。将电线另一端插入电视机上或其他显示屏上之视频输入插孔。LCD 显示屏会输出高素质影像。

电池更换

当电池图标显示于屏幕，代表需要更换 'AA' 电池。
电池仓置于仪表底部。

1. 依倾斜支架上的箭头方向向下推开。
2. 更换 9V 电池。
3. 放回电池仓盖。

电池安全提示

- 请依法处理需废弃电池; 请依照当地，州或国家的法规弃置电池。
- 切勿将电池置于火源。电池可能会爆炸或漏液。
- 切勿混合不同电池类型。请每次安装全新相同类型之电池。

操作

1. 扭转开/关启动镜头。把手顶部电源指示器会启动。
2. 进一步扭转开关可调整镜头两粒 LED灯之强度。
3. 滑下显示屏开/关按钮至开启位置。
4. 按下显示屏上的电源按钮。电源灯会启动及画面会出现。
5. 如有需要，可按下图像旋转按钮选择理想的方向。
6. 为得到最佳图像质素，按下光亮度及对比按钮，再结合调整LED灯之强度。
7. 软管可轻易地操控于不同位置。软管可以屈曲成检视区域形状，方便探视。
8. 用户可使用已提供之配件寻回细小对象。

规格

相机

图像传感器	CMOS
总像数	712×486 (NTSC)
水平视角	45 度
传输频率	2468MHz
最低亮度	0 Lux
电源供电	4 x AA 电池
LCD 荧幕类型	2.36" TFT-LCD
有效像数	480 x 234
影像输出水平	0.9-1.3VP-P@75Ω
接收灵敏度	≤-85dBm
尺寸 (荧幕)	(W x D x H) 3.9 x 2.8 x 1.2" (100 x 70 x 30毫米)
操作湿度 (最高)	15~85%RH
防水功能	IP67 (只限镜头)
尺寸 (把手)	(W x D x H) 7.3 x 5.7 x 1.6" (186 x 145 x 41毫米) (不包括软管)
重量 (大约)	15.5 oz. (440克)
镜头直径	0.35" (9毫米)
操作温度	+14°F~-+122°F (-10°C~+50°C)

版权所有 © 2013-2015 FLIR Systems, Inc.

保留所有权利，包括以任何形式复制全部或部分内容的权利

www.extech.com