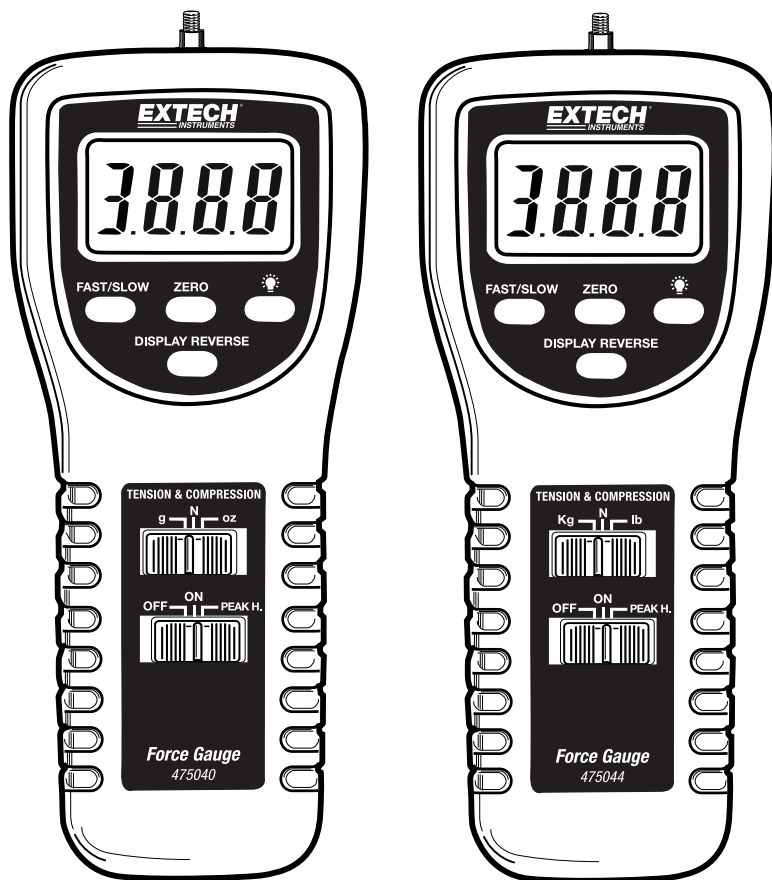


# Medidor digital de fuerza

Modelos 475040 y 475044

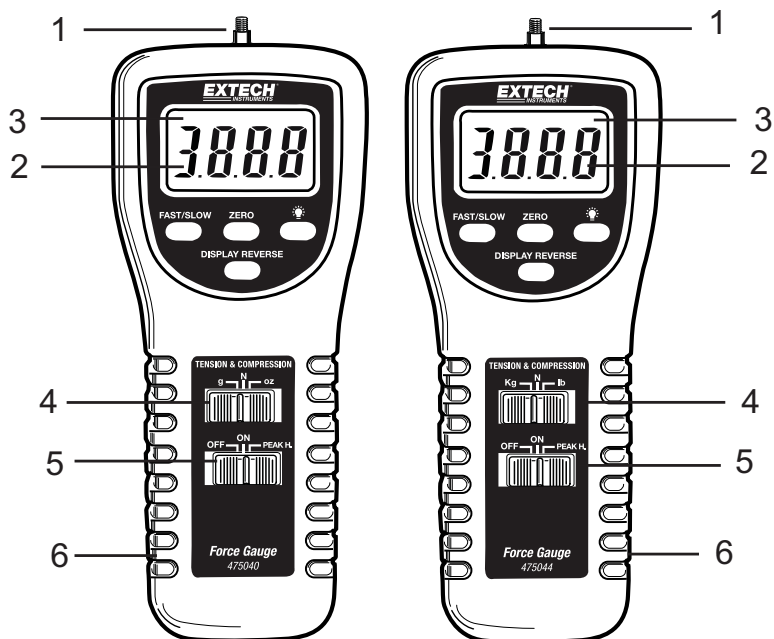


## Introducción

Felicitaciones por su compra del Medidor Digital de Fuerza de Extech. Este medidor profesional, con el cuidado apropiado, le proveerá muchos años de servicio confiable. Mida tensión o compresión (Empuje o tirón) hasta 5 kg (475040) ó 20 kg (475044), la pantalla reversible indica lecturas en gramos, onzas o Newtonios. Este medidor ofrece Retención de pico y una función de Cero.

## Mida Descripción

- 1 Cabeza sensor universal
- 2 Pantalla LCD
- 3 Indicador de respuesta rápida
- 4 Selector de unidades
- 5 Botón OFF/ON/ retención de picos
- 6 Orificios de montaje (atrás)



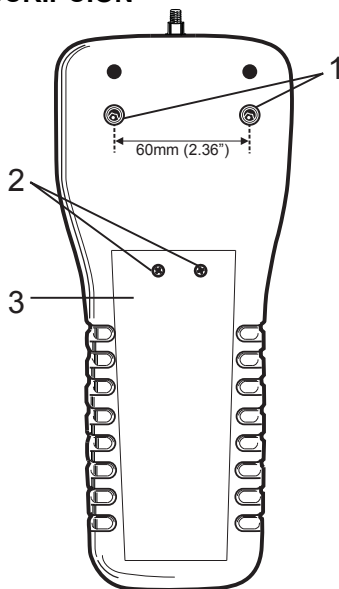
## METROS ATRÁS Y TORNILLO DE MONTAJE DESCRIPCIÓN

### 1. Los tornillos de montaje:

Cabeza hexagonal (nO 4 llave Allen) con un tamaño de rosca de métrica (ISO) M5 x 0.8. La separación entre los tornillos es 60,0 mm (2.36")

### 2. Acceder a los tornillos del compartimiento de la batería

### 3. Compartimento de la batería



# Operación

## Preparación para la medición

1. Los modelos 475044 ó 474040 determinan automáticamente la fuerza de TENSION o de COMPRESSION (Empuje o tirón) durante el uso. La compresión se muestra como valor negativo y la tensión como valor positivo.
2. Seleccione las unidades de medición (gramos/kilogramos, onzas/libras, o newtonios) por medio del botón selector de unidades.
3. Coloque el adaptador deseado (tensión - gancho, compresión.- plano, cónico o cincel) a la Cabeza sensor universal.
4. Elija el tiempo de respuesta RÁPIDO o LENTO. La opción rápida permite la captura de mediciones de cambios súbitos y la opción lenta provee una lectura promedio en la pantalla.
5. Pulse el botón Zero (cero) antes de cada medición.

**Nota:** La cabeza sensible con adaptador debe estar en línea con el objeto que se va a medir. Evite girar la cabeza sensora. Refiérase a la figura 1 a continuación.

**Figura 1 – Ángulos correcto e incorrecto para medición**



## Modo normal de medición

1. Deslice el interruptor de encendido a la posición ON. Ajuste a cero antes de cada medición.
2. Toque el adaptador al objeto que va a medir en línea recta. Refiérase a la Fig.1.
3. Empiece la medición aplicando fuerza (Empuje o tirón). Lea el resultado en la pantalla LCD.
4. Al terminar la medición, la pantalla indicará "0.00" si no ha cambiado la posición y el ángulo del medidor de fuerza.
5. Si la posición o el ángulo del medidor de fuerza cambia durante una medición, la pantalla puede mostrar uno de los siguientes:
  - a) La pantalla se sale de escala debido a que la fuerza inicial del transductor **disminuye** debido a un cambio en la posición o ángulo del medidor después de la medición.
  - b) La pantalla indica un valor cualquiera como "12", "25", etc. Esto ocurre porque la fuerza inicial del transductor **aumenta** debido a un cambio en la posición o ángulo del medidor después de la medición.

**Nota:** Asegúrese presionar «CERO» antes de tomar cualquier medición nueva.

## Montaje

Para mejores resultados, monte el Medidor digital de fuerza en un banco de prueba. En la parte posterior del medidor se proveen orificios de montaje.

## Mantenimiento

### Reemplazo de la batería

El indicador de batería baja aparece en la pantalla como «LO» cuando el voltaje de la batería es menor a 6.8V. Para reemplazar la batería:

1. Quite los dos tornillos de la tapa del compartimento de la batería.
2. Levante la tapa de la batería.
3. Reemplace con 6 baterías AA de 1.5V (UM-3). Observe la polaridad cuidadosamente.
4. Reemplace la tapa y los tornillos.



¡Usted, como el usuario final, es legalmente atado (ordenanza de Batería de UE) volver todas las baterías utilizadas, la disposición en la basura de la casa es prohibida! ¡Puede entregar sus baterías utilizadas/acumuladores en puntos de colección en su comunidad o dondequiera baterías/acumuladores son vendidos!

La disposición: Siga las estipulaciones legales válidas en el respeto de la disposición del dispositivo a fines de su ciclo vital

## Especificaciones

	475044	475040
Escala	44.1 lbs., 20 kg., 196.1 Newtonios,	176.40 oz., 5000g, 49.03 Newtonios
Precisión (23°C)	±(0.5% rdg + 2 dígitos)	± (0.4% rdg + 1 dígitos)
Resolución	0.01lbs, 0.01 kg, 0.05 Newtonios	0.05oz., 1g, 0.01 Newtonios
Capacidad de sobrecarga	30kg.	10kg
Circuito	Circuito microprocesador LSI a la orden	
Ajuste a cero	Botón para retención de pico y cero normal del indicador	
Pantalla	5 dígitos, 16 mm (0.63") Pantalla LCD	
Tasa de actualización	Modo rápido 0.2 segundos; modo lento 0.6 segundos.	
Indicador de fuera de escala	Muestra "-----"	
Control cero	Capacidad máxima	
Desviación total de la escala 5000g	Approx. 2mm max.	
Desviación total de la escala 20kg	Approx. 0.4mm max.	
Tipo de transductor	Pila piezoeléctrica	
Retención de pico	Congela la lectura máxima en la pantalla	
Temperatura de operación.	0 °C a 50 °C (32 °F a 122 °F).	
RH de operación	Max. 80% RH.	
Fuente de energía	6x 1.5V AA (UM-3) dimensiones batería or CD 9V adapter (not incl)	
Peso	480g / 1.1 lbs.	
Dimensiones	215 x 90 x 45 mm (8.5 x 3.5 x 1.8")	
Orificios de montaje	Localizados atrás del medidor	
Accesorios	Adaptador para tensión (gancho), adaptadores para compresión (plano, cónico y cincel), varilla de extensión de 120 mm (5"), 6 baterías AA de 1.5V, estuche	

**Copyright © 2014 FLIR Systems, Inc.**

Reservados todos los derechos, incluyendo el derecho de reproducción total o parcial en cualquier medio.

**www.extech.com**