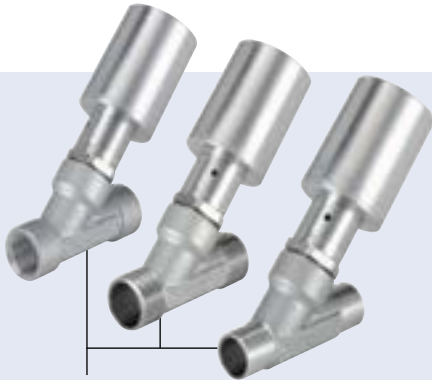


Válvula de asiento inclinado de 2/2 vías con actuador de 32 mm, para medios hasta +180 °C, DN10, 15



El Tipo 2000 puede combinarse con...



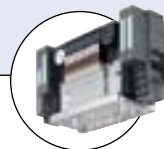
SY01MD

Bloque multifuncional



Tipo 8640

AirLINE Quick



Tipo 8644

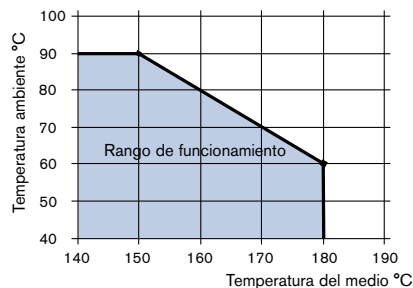
AirLINE Quick

- Pequeño tamaño, diseño compacto
- Actuador y cuerpo de válvula en acero inoxidable
- Actuador normalmente cerrado o normalmente abierto
- Disponible con paso por debajo del asiento
- Diseño de actuador para montaje en bloque multifuncional

Válvula de asiento inclinado con pilotaje externo, accionada por medio de un actuador de pistón de simple o doble efecto.

El actuador de pistón neumático está construido en acero inoxidable y dispone de un prensaestopas autoajustable, de eficacia bien contrastada, que garantiza un alto grado de estanqueidad al medio. El cuerpo, de 2/2 vías, es de fundición de acero de alta calidad, con un diseño que optimiza el paso de fluido y hace posibles elevadas velocidades de caudal. Igualmente, se encuentra disponible un alojamiento modular, concebido para soluciones personalizadas, con un diseño compacto, funciones de mezcla, funciones de distribución y funciones multivía.

¹⁾ **Nota:** El diagrama de más abajo indica las combinaciones de temperatura máxima del medio y temperatura máxima ambiental para la válvula 2000 INOX.



Datos técnicos	
Orificio	DN 10, 15
Materiales del cuerpo	Fundición de acero inoxidable
Material de juntas	PTFE
Material del actuador	Acero inoxidable 316L
Medio	Agua, alcohol, aceite, combustibles, fluidos hidráulicos, soluciones salinas o alcalinas, disolventes orgánicos, vapor, aire y gases neutros
Viscosidad	Máx. 600 mm ² /s
Prensaestopas (con grasa de silicona)	Anillos en V de PTFE con compensación por muelle
Temperatura del medio¹⁾	0 a +180 °C
Temperatura ambiente¹⁾	0 a +60 °C
Medio de control	Gases neutros, aire
Presión de pilotaje mín. / máx.²⁾	5,5 - 10 bar
Presión del medio	Desde vacío a 16 bar
Valor Kv en agua	2,4 m ³ /h (DN10) y 4,0 m ³ /h (DN 15)
Conexión	G y NPT 3/8 y 1/2 - extremos roscados G 1/2 - rosca externa Extremos para soldar según EN ISO 1127/ISO 4200, DIN 11850 Serie 2, ASME BPE
Puerto de aire de pilotaje	M5 (se recomienda fitting con rosca interna)
Función de control	SF-A (normalmente cerrada por la acción de un muelle) SF-B (normalmente abierta por la acción de un muelle) a petición

²⁾ a petición, presión de pilotaje más baja para medios a temperatura reducida

Datos técnicos

Orificio [mm]	Tamaño actuador [mm]	Valor Kv en agua (m ³ /h)	Presión mín. de pilotaje ¹⁾ Función A [bar]	Presión máx. de trabajo hasta +180 °C		Peso [kg]
				Función A [bar]	Función B [bar]	
10	32	2,4	5,5	16	16	0,4
15	32	4,0	5,5	11	-	0,6

¹⁾ a petición, presión de pilotaje más baja para medios a temperatura reducida

Materiales Tipo 2000 INOX

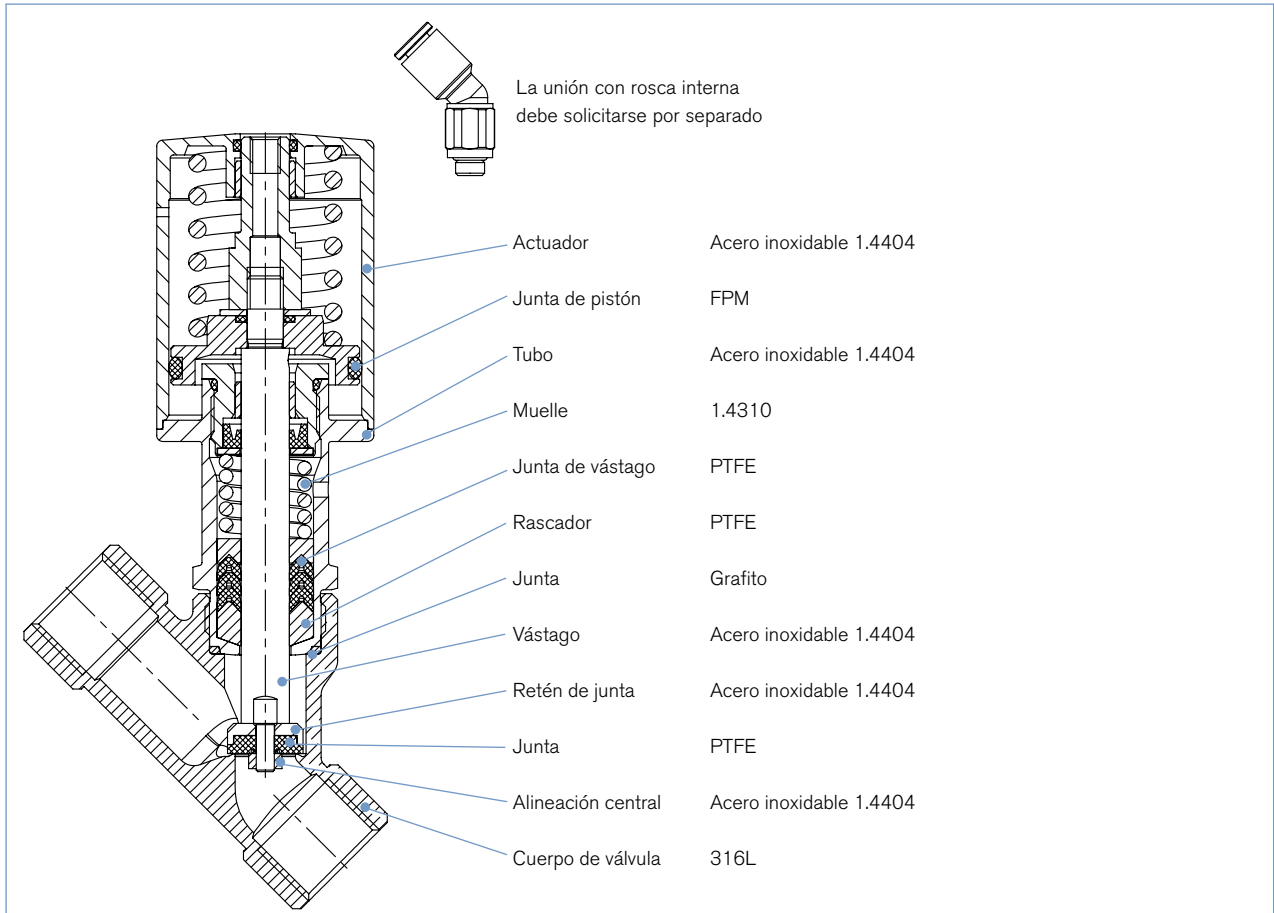
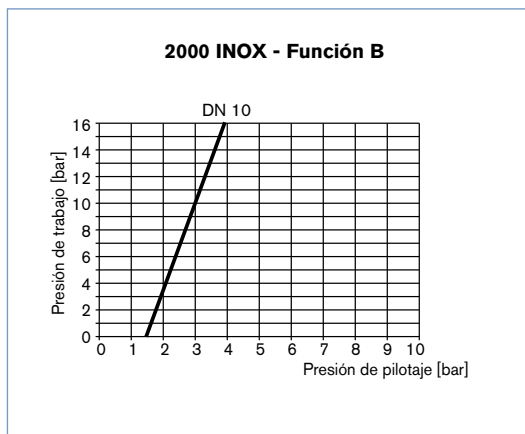
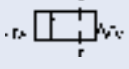


Diagrama de presión con función B y paso de flujo por debajo del asiento



Códigos (otras versiones disponibles previa solicitud)

Paso de flujo por debajo del asiento

Función	Conexión	Orificio [mm]	Tamaño actuador Ø [mm]	Valor K_{vs} en agua [m³/h]	Presión mín. de pilotaje [bar]	Presión máx. de trabajo hasta 180 °C [bar]	Código
A Válvula de 2/2 vías; normalmente cerrada por la acción de un muelle 	G 3/8	10	32	2,4	5,5	16	210 644
	NPT 3/8	10	32	2,4	5,5	16	218 145
	Rc 3/8	10	32	2,4	4,0	10	226 632
	Rosca externa G 1/2"	10	32	2,4	5,5	16	218 148
	EN ISO 1127 DN10 (17,2 x 1,6)	10	32	2,4	5,5	16	215 485
	DIN 11850R2 DN10 (13 x 1,5)	10	32	2,4	5,5	16	218 146
	ASME BPE 1/2 (12,7 x 1,65)	10	32	2,4	5,5	16	218 147
	Actuador sin cuerpo	10	32	2,4	5,5	16	212 149
	G 1/2	15	32	4,0	5,5	11	246 066
	NPT 1/2	15	32	4,0	5,5	11	246 067
	Rc 1/2	15	32	4,0	5,5	11	246 068
	EN ISO 1127 DN10 (21,3 x 1,6)	15	32	4,0	5,5	11	246 069
	DIN 11850R2 DN10 (19 x 1,5)	15	32	4,0	5,5	11	246 070
	ASME BPE 1/2 (12,5 x 1,65)	15	32	4,0	5,5	11	246 071
	Actuador sin cuerpo	15	32	4,0	5,5	11	245 389

i Otras versiones a petición

Análisis
Versión oxígeno
Libre de silicona, aceite y grasa

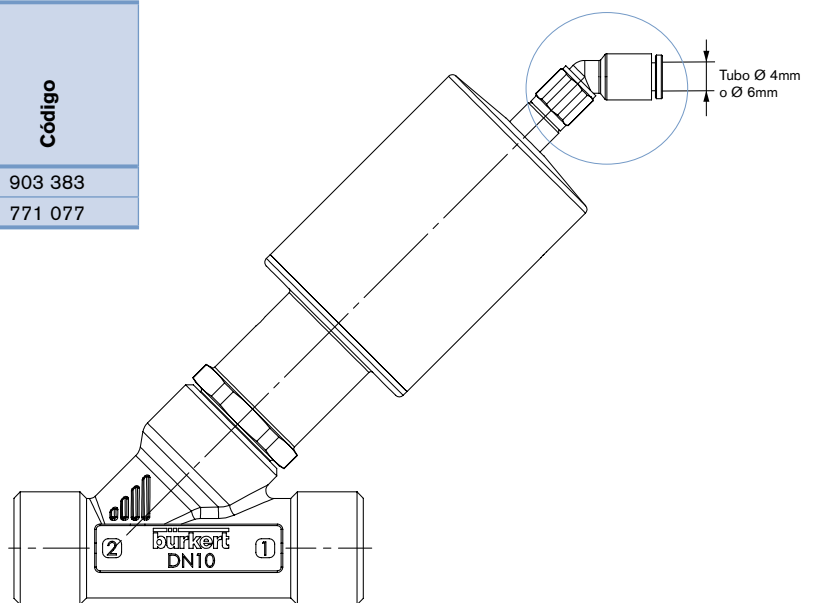
Función de control
Función de control B, válvula normalmente abierta por la acción de un muelle.

Códigos de accesorios (no se suministran con los equipos de serie)

El fitting en ángulo de 45° con rosca interna debe solicitarse por separado.

Descripción	Código
Fitting con rosca interna ¹⁾ M5 - Ø 4 mm	903 383
Fitting con rosca interna ¹⁾ M5 - Ø 6 mm	771 077

¹⁾Versión para temperatura ambiente máx. 60°C
Para temperaturas más altas, consultar



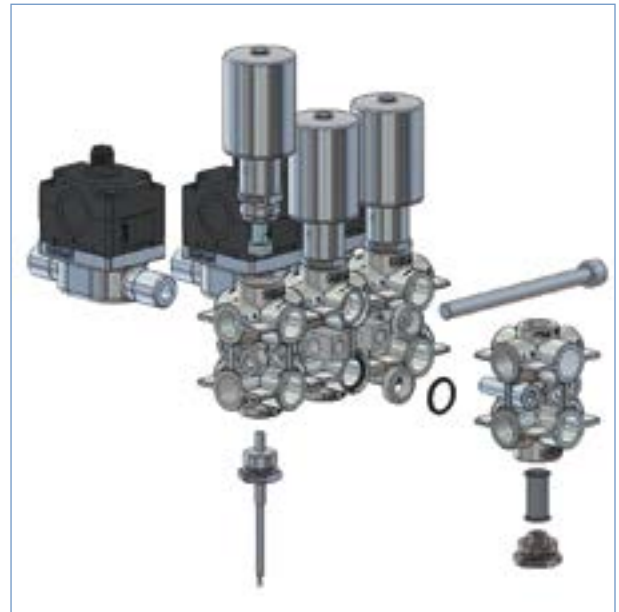
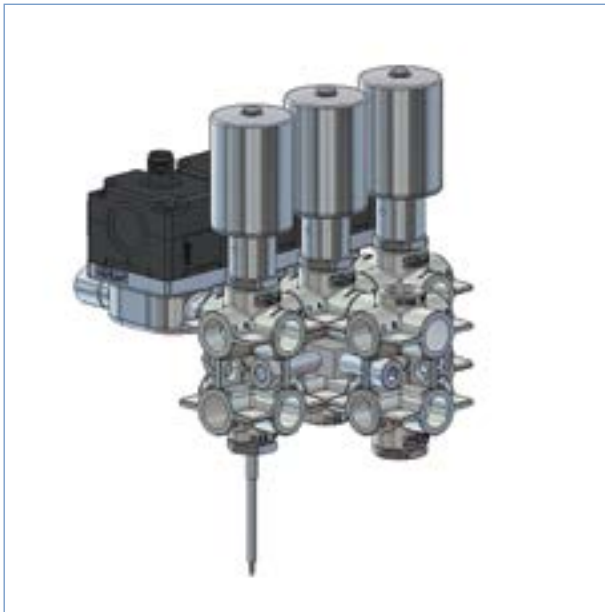
Bloque multifuncional SY01MD (solo disponible en DN 10)

Aparte de los requisitos habituales del proceso, como temperatura y presión, las soluciones de válvula modernas deben tener en cuenta otras influencias, como el espacio disponible, y deben ser flexibles y adaptables a las necesidades específicas del cliente.

El sistema de bloque modular resulta especialmente idóneo para esta finalidad, ya que puede acomodar los sistemas de fluido más complejos en un espacio de instalación mínimo.

El bloque multifuncional es una solución que resuelve muchos de los inconvenientes asociados a los bloques de tuberías de interconexión tradicionales. Esta solución elimina tramos de tubería, codos y conexiones innecesarios, al tiempo que mantiene la flexibilidad de las configuraciones de galería interna. Su objetivo consiste en mejorar lo más posible las prestaciones generales del sistema, eliminando posibles fugas, y reduciendo la cantidad de material, el número de componentes y los requisitos de espacio. Adicionalmente, la flexibilidad de este diseño permite incluir elementos auxiliares, como filtros y válvulas antirretorno, para crear un sistema completo de gestión de fluidos.

Ejemplo de sistema



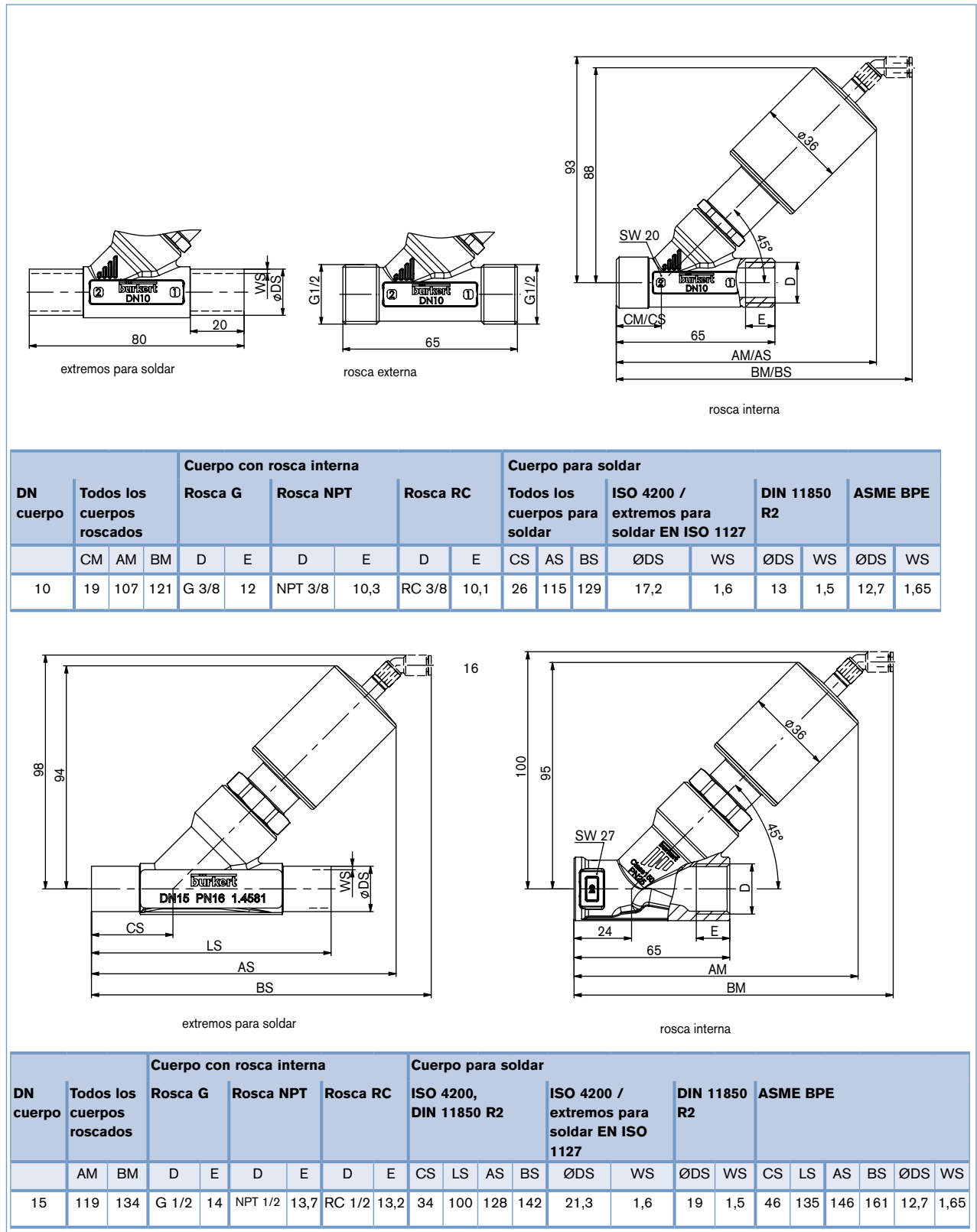
Las ilustraciones de más arriba muestran un sistema de distribución de 3 vías con medición de caudal y temperatura mediante el sensor de caudal Tipo 8011 y el sensor de temperatura Tipo TST001, ambos de Bürkert. La entrada se produce a través de un módulo de alimentación adicional con un filtro integrado.

Se encuentran disponibles las funciones básicas siguientes, empleando diferentes combinaciones de bloques.

- Sistema de distribución: Dependiendo de la entrada, puede ser compartido por múltiples usuarios.
- Sistema de recogida: Dependiendo de los distintos usos, es posible recoger todo el flujo de retorno.
- Sistema de mezcla: Es posible mezclar diferentes medios (por ejemplo, agua fría y agua caliente o mezclas de productos químicos) y distribuirlos a distintos usuarios.
- Integración de sensores: Resulta muy sencillo integrar sensores en el caudal de suministro o de retorno, para medir la presión o la temperatura.
- Integración de filtros y válvulas antirretorno.

Para configurar un bloque multifuncional adaptado a sus necesidades, contacte con el centro Bürkert más cercano. <http://www.burkert.com>

Dimensiones [mm]



Para localizar el centro Bürkert más cercano, haga clic en la casilla naranja →

www.burkert.es

En caso de existir condiciones de aplicación especiales, consúltenos.

Documento sujeto a modificaciones.
© Christian Bürkert GmbH & Co. KG