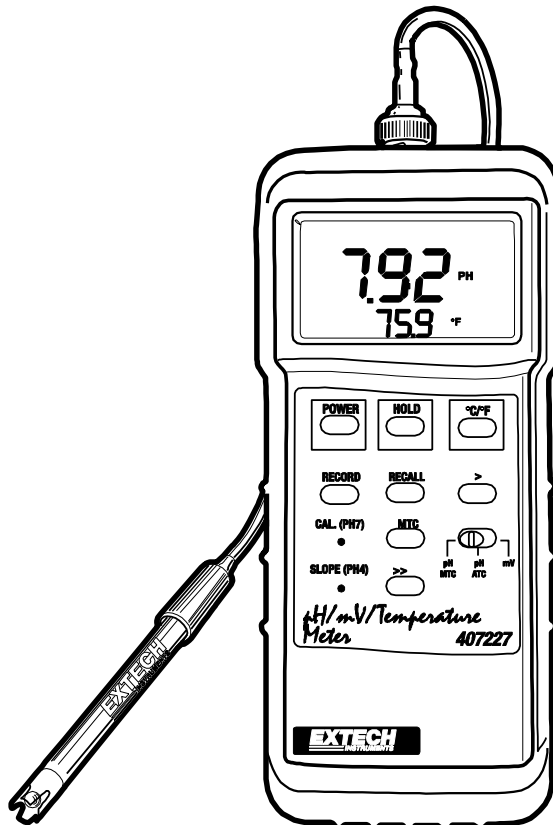


Medidor de pH y ORP Servicio Pesado

Modelo 407227



Introducción

Felicitaciones por su compra del Medidor de pH, mV (ORP) y Temperatura de Extech. Con el cuidado apropiado, este medidor profesional le proveerá muchos años de servicio confiable y seguro.

- Mide pH, mV (ORP) y Temperatura

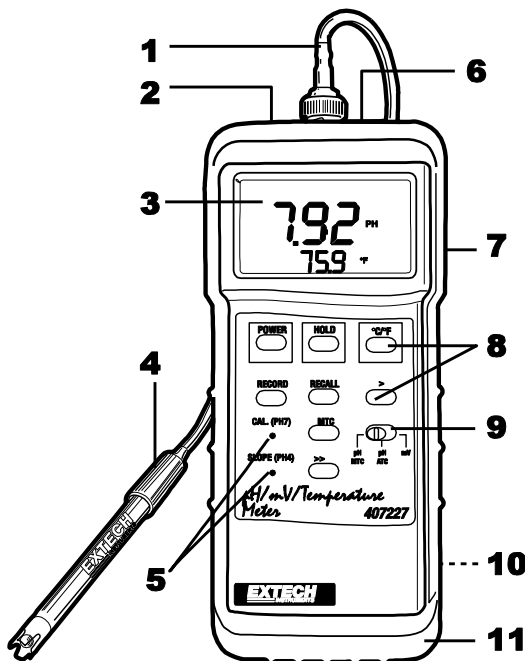
- sonda opcional (ORP) (número de pieza 67500B)

- Grados C/F elegibles

- Ajuste de Pendiente y Calibración desde el panel frontal

Descripción del medidor

1. Conector BNC de la sonda
2. Conector RS232 para PC
3. Pantalla LCD
4. Sonda para pH
5. CALIBRATION y SLOPE potentiometers
6. Conector de la sonda de temperatura
7. LCD contrast adjust
8. Teclado
9. Slide switch
10. Compartimiento de la batería (atrás)
11. Funda protectora de hule



Operación

Calibración del electrodo para pH

El medidor de pH ha sido calibrado de fábrica usando una salida mV simulada (para un electrodo para pH ideal) a 25°C. El electrodo ideal produce 0 mV a un pH de 7. La salida real de un electrodo pH será variable, especialmente con la edad, y requiere calibración frecuente en una solución tampón de pH conocido para mantener la precisión de la medida. Se puede usar calibración de un punto o de dos puntos. Los accesorios requeridos para la calibración de un electrodo para pH incluyen un electrodo combinado para pH, solución tampón para pH 7, y solución tampón para pH 4 ó 10.

Calibración de un sólo punto

1. Oprima la tecla Power para encender el instrumento.
2. Seleccione "pH MTC" usando el conmutador selector de Función.
3. Conecte el electrodo combinado para pH al enchufe BNC de entrada del medidor e inserte el electrodo en la solución tampón pH 7.
4. Gire el pot CAL pH7 en el panel frontal hasta que la pantalla indique 7,00

Calibración de dos puntos

1. Oprima la tecla Power para encender el instrumento.
2. Seleccione "pH MTC" usando el conmutador selector de Función.
3. Mida la temperatura de la solución tampón pH 4 ó 10 y fije el valor de la temperatura de la siguiente manera.
4. Presione la tecla "MTC". La pantalla indicará "25,0°".
5. Presione la tecla ">>" para aumentar la temperatura indicada en pasos de 1°C. Presione la tecla ">" para aumentar la temperatura indicada en pasos de 0,1°C. Continúe ajustando hasta que la temperatura indicada sea igual a la temperatura medida de la solución tampón pH 4 o pH 10.
6. Conecte el electrodo combinado pH al enchufe BNC de entrada
7. Coloque el electrodo en la solución tampón pH 7.
8. Gire el potenciómetro CAL. pH7 hasta que la pantalla indique 7.00.
9. Enjuague el electrodo con agua destilada.
10. Coloque el electrodo en la solución tampón pH 4 o pH 10.
11. Gire el potenciómetro SLOPE pH hasta que la pantalla indique 4.00 ó 10,00.
12. Enjuague el electrodo con agua destilada.
13. Repita los últimos 6 pasos dos veces más.

Medición de pH

1. Conecte el electrodo combinado pH al enchufe BNC de entrada.
2. Encienda el instrumento.
3. Si usa compensación manual de temperatura, mida la temperatura de la solución de prueba y presione la tecla "MTC". Presione la tecla ">>" para aumentar la temperatura indicada en pasos de 1°C. Presione la tecla ">" para aumentar la temperatura indicada en pasos de 0,1°C. Continúe ajustando hasta que la temperatura indicada sea igual a la temperatura medida de la solución de prueba.
4. Coloque el electrodo en la solución de prueba y el valor de pH será indicado.
5. Después de medir, enjuague el electrodo con agua destilada.
6. Para compensación automática de la temperatura, seleccione "pH MTC" usando el selector de Función.
7. Conecte la sonda de temperatura al enchufe "Temp. INPUT".
8. Coloque la sonda de temperatura en la solución de prueba. La lectura de pH será entonces compensada automáticamente para temperatura.
9. Coloque el electrodo en la solución de prueba y el valor de pH será indicado.
10. Después de medir, enjuague el electrodo con agua destilada.

Medición de mV (ORP)

1. Conecte el electrodo mV (por ej. Selectivo a ion, ORP, etc). al enchufe BNC de entrada
2. Encienda el instrumento.
3. Seleccione la función "mV" usando el selector de Función .
4. Coloque el electrodo en la solución de prueba y el valor de mV será indicado.

Medición de Temperatura

1. Conecte la sonda de temperatura al enchufe "Temp. INPUT.
2. Encienda el instrumento.
3. Seleccione "pH ATC" usando el selector de Función.
4. Seleccione las unidades de grados C o F mediante el interruptor C/F.
5. Coloque el electrodo en la solución de prueba y se indicará el valor de la temperatura.

Retención de datos

Al tomar la medida, presionar la tecla "Data Hold" congelará el valor indicado en la pantalla y aparecerá el indicador "DH". Presione de nuevo la tecla "Hold" para regresar a operación normal.

Registro de datos (Máx., Mín., y lectura promedio AVG).

Al seleccionar, la función de Registro de datos (DATA RECORD) se almacenan las lecturas máxima, mínima y promedio. Para iniciar al función de Registro de datos :

1. Presione una vez la tecla "RECORD". En la pantalla aparecerá el indicador "REC".
2. Presione "RECALL" una vez para introducir el modo "Máx". En la pantalla LCD aparecerá el indicador "Máx" junto con los valores máximos.
3. Presione de nuevo la tecla "RECALL", en la pantalla LCD aparecerá el indicador "Mín" junto con los valores mínimos.
4. Presione de nuevo la tecla "RECALL", en la pantalla LCD aparecerá el indicador "AVG" junto con los valores promedio.
5. Presione de nuevo la tecla "Record" para regresar a operación normal. Los indicadores "REC", "Max", "Min" y "AVG" desaparecerán de la pantalla.
6. La función de Apagado automático puede ser desactivada presionando la tecla "RECORD".

Consideración de Medición

1. El medidor está diseñado con la característica de "Apagado automático" para ahorrar vida de la batería. La energía se apagará automáticamente después de 10 minutos de operación. Para desactivar "Apagado automático" presione la tecla "RECORD" para activar la función de registro.
2. Puede ser necesario ajustar el contraste de la pantalla debido a cambios en el ángulo de visión o deriva de tensión. Use el "Ajuste de contraste LCD" localizado del lado derecho del medidor para fijar su contraste preferido.

Reemplazo de la batería

El indicador de batería débil aparece en la pantalla como "LBT" en la esquina izquierda de la pantalla. Cuando aparezca el indicador "LBT", reemplace la batería tan pronto como sea posible. Puede obtener lecturas confiables durante varias horas después de la primera aparición del indicador de batería débil. Para reemplazar la batería:

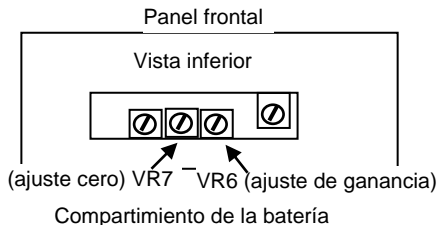
- 1 Quite la funda protectora de hule del medidor.
- 2 Quite la tapa de la batería usando un destornillador o moneda pequeña y retire la batería.
- 3 Reemplace la batería de 9V (tipo para Servicio Pesado) y reinstale la tapa.
- 4 Asegúrese de que la tapa de la batería queda asegurada después de cambiar la batería.

Interfaz RS-232 para PC

El medidor tiene un puerto de datos en serie RS-232.

Calibración de una sonda nueva de Temperatura

1. Conecte la sonda de temperatura al enchufe "Temp. INPUT".
2. Seleccione "pH ATC" usando el selector de Función .
3. Coloque la sonda para temperatura y un termómetro de mercurio en agua.
4. Ajuste el potenciómetro "VR6" dentro del compartimiento de la batería (Fig. 2) hasta que el valor en la pantalla iguale la lectura del termómetro de mercurio.



Especificaciones

Especificaciones Generales

Circuito	Circuito microprocesador LSI especial
Pantalla	LCD 0.5" con ajuste de contraste y doble función
Escalas de Medición	pH: 0 a 14 pH; mV: 0 a 1999 mV; Temperatura: 0 a 65 °C y 32 a 149°F
Impedancia de entrada	10 ¹² ohms
Temp. Compensación para pH	Automático y manual -0 a 65°C
Calibración del electrodo para pH	Pendiente integral (pH 4 ó 10) y calibración (pH 7)
Electrodo pH	Cualquier combinación de Electrodo pH con conector BNC
Retención de datos	Congela la pantalla
Recuperación de memoria	Registra y recupera las lecturas Máx., Mín., y promedio (AVG)
Apagado	Apagado automático ahorra vida de la batería
Salida de datos	Interfaz en serie RS-232 para PC
Indicación de sobre escala	Indicador LCD de "- - - -".
Tasa de muestreo	Aproximadamente 0.8 segundos
Temperatura de operación	0 °C a 50 °C (32 °F a 122 °F)
Humedad de operación	Máx. 80% RH
Fuente de poder	Batería de 9V CD 006P (Tipo para Servicio Pesado)
Corriente fuerte	Aproximadamente 5,7 mA CD
Peso	270g /0.59 lbs.(incluye baterías)
Tamaño	180 x 72 x 32 mm (7,1 x 2,8 x1,3")
Accesorios, optativos	Adaptador 117 v CA, estuche portátil, electrodo pH, sonda para temperatura, registrador de datos, software para adquisición de datos

Especificaciones de escala

Medida	Escala	Resolución	Precisión
pH	0 a 14 pH	0,01 pH	±(0.03 pH + 2 dígitos)
mV	±1999 mV	1 mV	±(0,5% + 1 pH + 1 dígito)
Temperatura (°C)	0 a 50°C	0,1°C	±1°C
	50 a 65°C		±4°C
Temperatura (°F)	32 a 122°F	0,1°F	±1,8°F
	122 a 149°F		±7,5°F

Copyright © 2004-2016 FLIR Systems, Inc.

Reservados todos los derechos, incluyendo el derecho de reproducción total o parcial en cualquier medio.
ISO-9001 Certified

www.extech.com