

CFM/CMM Thermo-Anemometer Anemometer / Luftfeuchtheitsmesser

Modell AN310



Einführung

Herzlichen Glückwunsch zum Kauf des Extech AN310 Flügelrad-Luftstrom-Anemometers Luftfeuchtigkeitsmessers. Dieses Gerät dient der Messung von Luftgeschwindigkeit, Luftstrom (Volumen), Lufttemperatur, relativer Luftfeuchtigkeit, Nasskugel- und Taupunkt-Temperatur. Das große, leicht ablesbare LCD mit Hintergrundbeleuchtung umfasst das primäre und sekundäre Display und zahlreiche Statusanzeigen. Der optionale runde und quadratische Luftstromkegel ermöglichen schnelle Messungen. Dieses Messgerät wird komplett getestet und kalibriert geliefert, und gewährleistet, bei sachgemäßer Verwendung, viele Jahre zuverlässiger Arbeit. Besuchen Sie bitte die Website (www.extech.com), um die Aktualität dieser Bedienungsanleitung zu überprüfen und um Produktupdates und Kundenunterstützung zu erhalten.

SICHERHEITSHINWEISE

- Eine unsachgemäße Verwendung dieses Messgeräts kann zu Schäden am Messgerät und zu Verletzungen führen. Lesen und verstehen Sie diese Anleitung, bevor Sie das Messgerät bedienen.
- Überprüfen Sie den Zustand der Messsonde sowie des Messgeräts auf jegliche Beschädigungen, bevor Sie mit der Bedienung des Messgeräts beginnen. Schäden müssen vorher repariert oder ausgetauscht werden.
- Eine anders als vom Hersteller angegebene Benutzung des Geräts könnte zu einer Beeinträchtigung der Schutzeinrichtungen des Messgeräts führen.
- Dieses Gerät darf nicht von Kindern benutzt werden. Es enthält gefährliche Komponenten sowie kleine Teile, die von Kindern versehentlich verschluckt werden können. Die Batterien und das Verpackungsmaterial des Messgeräts stellen für Kinder auch eine Gefahr dar.
- Entnehmen Sie bei einer längeren Lagerdauer die Batterien aus dem Messgerät, um deren Auslaufen zu vermeiden.
- Ausgelaufene oder beschädigte Batterien können bei Hautkontakt gefährlich sein. Verwenden Sie in diesem Fall geeignete Handschuhe.
- Batterien nicht kurzschließen und sie nicht in Feuer werfen.

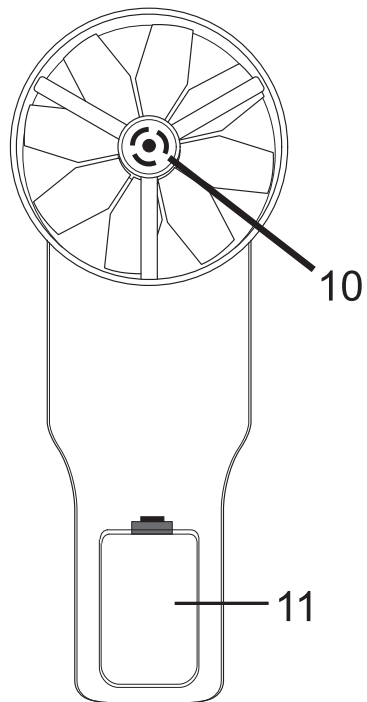
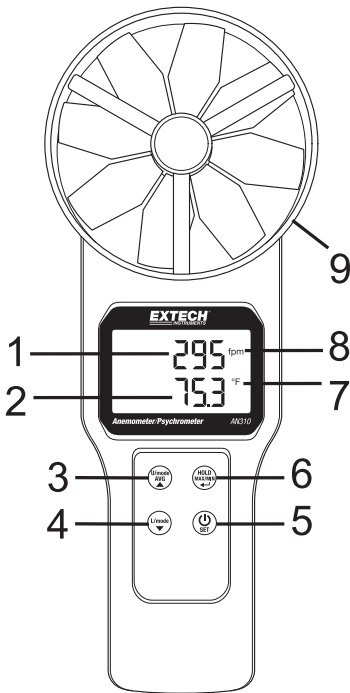
Beschreibung des Messgeräts

Beschreibung des Messgerätes (Vorderseite)


1. Obere Zeile des LCD zur Anzeige des Messwerts
2. Untere Zeile des LCD zur Anzeige des Messwerts
3. U/mode AVG- und Pfeil-hoch-Taste
4. L/mode- und Pfeil-runter-Taste
5. Ein-/Ausschalt- (Power) und SET-Taste
6. HOLD (Halten), MAX-MIN und Pfeil-links (Enter)-Taste
7. Maßeinheitensymbol für untere Anzeigezeile
8. Maßeinheitensymbol für obere Anzeigezeile
9. Flügelrad für die Luftgeschwindigkeit

Beschreibung des Messgerätes (Rückseite)

10. Temperatur- und Luftfeuchtigkeitssonde
11. Batteriefach




Kurze Tastenbeschreibung

 **SET (Einstellen)** Drücken Sie kurz diese Taste, um das Messgerät ein- oder auszuschalten. Halten Sie diese Taste für 2 Sekunden gedrückt, um den Setupmodus aufzurufen oder zu verlassen (für Einzelheiten siehe Abschnitt SETUP-Modus).

- HOLD (Festhalten)**
MAX/MIN
- Drücken Sie kurz diese Taste, um den angezeigten Messwert festzuhalten (das HOLD-Symbol wird angezeigt). Ein erneuter kurzer Tastendruck verlässt den HOLD-Modus (Das HOLD-Symbol erlischt).
 - Halten Sie diese Taste für 2 Sekunden gedrückt, um den MIN (kleinsten) Messwert anzuzeigen oder halten Sie die Taste erneut gedrückt, um den MAX (größten) Messwert anzuzeigen. Halten Sie zum Verlassen des Modus die Taste zum dritten Mal gedrückt.
 - Diese Taste wird auch im AVERAGE-Modus (zum Aufzeichnen von einzelnen Messwerten oder für eine „zeitgesteuerte“ Aufzeichnungsvorgang) und im SETUP-Modus (zur Konfiguration des Messgeräts) verwendet. Bitte schlagen Sie für Einzelheiten in den Abschnitten AVERAGE- und SETUP-Modus nach

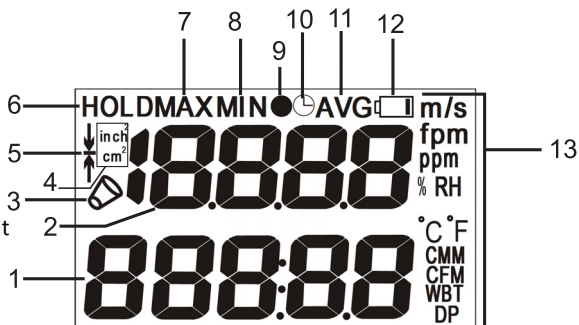
U/mode
AVG ▲ Kurz drücken, um zwischen den RH- und Luftgeschwindigkeits-Messwerten umzuschalten. Halten Sie die Taste für 2 Sekunden gedrückt, um den Modus Mehrpunktdurchschnitt und zeitgesteuerter Durchschnitt aufzurufen (das AVG-Symbol leuchtet auf). Detaillierte Anweisungen für diese Modi folgen später in dieser Bedienungsanleitung. Drücken Sie im Einstellungsmodus diese Taste, um eine Kategorie zu wählen oder einen Wert zu erhöhen (siehe Abschnitt Setupmodus später in dieser Bedienungsanleitung).

L/mode ▼ Schalten Sie mit dieser Taste die untere Anzeige zwischen Lufttemperatur-, Luftmengen- und Nasskugel- und Taupunkt-Messwert um. Wird auch in den Modi Mehrpunktdurchschnitt, zeitgesteuerter Durchschnitt und Setup verwendet. Detaillierte Anweisungen für die AVERAGE- und SETUP-Modi folgen später in dieser Bedienungsanleitung.

 **U/mode**
AVG ▲ + Halten Sie bei ausgeschaltetem Messgerät diese beiden Tasten gedrückt, um die automatische Abschaltfunktion zu deaktivieren. Detaillierte Anweisungen zur automatischen Abschaltfunktion (Schlafmodus) folgen später in dieser Bedienungsanleitung.


Displaybeschreibung

1. Untere Displaystellen (Anzeige von Luftmenge, Lufttemperatur, Timer oder Menüparametern)
2. Obere Displaystellen (Anzeige von Luftgeschwindigkeit, Feuchtigkeit oder Menüparametern)
3. Symbol für optionalen Kegelaufsatz
4. Maßeinheiten für die Kanalfächen-Programmierung
5. Flügelrad-Anzeige (blinkt sehr kurz beim Einschalten auf)
6. Symbol für HOLD
7. Symbol für MAX-Modus
8. Symbol für MIN-Modus
9. Symbol für Aufzeichnungsmodus
10. Timersymbol für verstrichene Zeit
11. Symbol für den AVG-Modus
12. Symbol für Batteriestatus
13. Maßeinheitensymbole*



*Vollständige Liste dargestellt.. Die Symbole für die verfügbaren Maßeinheiten variieren je nach Modell.

Luftgeschwindigkeits- und Luftmengen-Messungen

1. Schalten Sie das Messgerät mit einem kurzen Tastendruck auf die **POWER**-Taste  ein. Drücken Sie zum Ausschalten des Messgeräts erneut die **POWER**-Taste.
2. Beachten Sie, dass das Messgerät nach 20 Minuten der Inaktivität automatisch den Energiesparmodus aufruft. Deaktivieren dieser Funktion: Halten Sie bei ausgeschaltetem Messgerät die Tasten **POWER** und **U/mode** für 2 Sekunden gedrückt. Das LCD zeigt „n“ an, sobald das Messgerät eingeschaltet wird. Jetzt ist der Schlafmodus deaktiviert und der Benutzer muss kurz die **POWER**-Taste drücken, um das Messgerät auszuschalten.
3. Wenn das Messgerät eingeschaltet wurde, wird in der oberen Displayzeile die Luftgeschwindigkeit oder die relative Luftfeuchtigkeit angezeigt (Schalten Sie die Anzeige mit der **U/mode**-Taste um). Die untere Displaystellen zeigt Luftstrom, Taupunkttemperatur, Nasskugeltemperatur oder die Lufttemperatur an (Scrollen Sie mit der **L/mode**-Taste).
4. Halten Sie die Sonde in den Luftstrom. Die Luft muss in Richtung der Rückseite des Messgeräts durch das Flügelrad strömen. Die Temperatursonde und die Sonde für die relative Luftfeuchtigkeit befinden sich in der Mitte des Flügelrads auf der Rückseite des Messgeräts.
5. Lesen Sie die Messdaten vom LCD ab. Die Luftgeschwindigkeits-Messwerte werden in Meter pro Sekunde (m/s) oder Fuß pro Minute (fpm) angezeigt. Die Temperaturmesswerte (Luft, Taupunkt oder Nasskugel) werden in °C/°F und die relative Luftfeuchtigkeit in % angezeigt. Der Luftstrom (Volumen) wird in CFM (Kubikfuß pro Minute) oder CMM (Kubikmeter pro Minute) angezeigt. Scrollen Sie mit der **L/mode**-Taste (für die untere Anzeige) und mit der **U/mode**-Taste (für die obere Anzeige) durch die angezeigten Messungsoptionen.
6. Im Abschnitt des SETUP-Modus finden Sie weitere Informationen zum Wechseln zwischen metrischen und angloamerikanischen Maßeinheiten.
7. Zur Messung der Luftmenge eines Kanals messen Sie zuerst die Kanalfläche (siehe Anlage für Flächenberechnungen) und geben Sie dann den Wert der Fläche im SETUP-Modus des Messgeräts als in² oder cm² ein. Nachdem der Wert der Fläche eingegeben wurde, scrollen Sie mit der **L/mode**-Taste zur Anzeige der Luftmenge (CMM/CFM) in der unteren Anzeige. Halten Sie das Messgerät in den Luftstrom, um die Luftmenge zu messen.
8. Optional können Sie die Luftmenge mit einem Luftstrom-Kegeladapter messen, indem Sie zunächst einen der Adapter am Messgerät befestigen (der optionale Kegeladapter-Kit enthält einen runden und einen quadratischen Kegel: Kit-Artikelnummer AN300-C). Das Messgerät erkennt automatisch den Adapter und die Aufforderung „INSERT Cone Shape“ wird auf dem LCD angezeigt (das Adaptersymbol wird auch angezeigt). Wählen Sie mit der Messgerätestatur die Option rund oder quadratisch. Beachten Sie, dass unabhängig von der AREA-Einstellung im SETUP-Modus, das Messgerät standardmäßig auf die Abmessungen der Aufsatzes eingestellt wird (Quadratisch: 356 x 346mm [13,6 x 13,6"], Rund: 210 mm [8,3"] Durchmesser). **HINWEIS:** Achten Sie darauf, dass der Luftstromadapter vor den Messungen gut befestigt und verriegelt wurde.

LCD-Hintergrundbeleuchtung

Drücken Sie zum Einschalten der LCD-Hintergrundbeleuchtung die **U/mode**-Taste. Die Hintergrundbeleuchtung schaltet sich nach ca. 10 Sekunden zur Schonung der Batterien automatisch aus. Beachten Sie, dass die Hintergrundbeleuchtung sich automatisch einschaltet, wenn das Messgerät vom Benutzer eingeschaltet wird.

Messung von relativer Luftfeuchtigkeit, Nasskugel und Taupunkt

Die Sonde für die relative Luftfeuchtigkeit ist in die Mitte des Flügelrads integriert (auf der Rückseite des Messgeräts) und sie kann die relative Luftfeuchtigkeit, den Taupunkt und die Nasskugel-Temperatur messen.

1. Falls erforderlich, schalten Sie mit der **U/mode**-Taste zur %RH-Anzeige um. Die gemessenen Luftfeuchtigkeits-Messwerte werden mit den oberen LCD-Ziffern angezeigt.
2. Scrollen Sie mit der **L/mode**-Taste durch die Messwerte von Lufttemperatur, Taupunkt-Temperatur, Nasskugel-Temperatur und Luftmenge.
3. Zum Messen der Luftfeuchtigkeit mit einem Offset-Referenzwert rufen Sie bitte den Setupmodus auf und geben Sie den Offsetwert wie in Abschnitt Setupmodus beschrieben ein. Das LCD zeigt den gemessenen Wert abzüglich des Offsetwerts an, sobald der Offset im Setupmodus programmiert wurde.

Data-Hold-Modus

1. Drücken Sie im normalen Betriebsmodus die **HOLD**-Taste, um den aktuellen Messwert festzuhalten.
2. Das Symbol „HOLD“ erscheint oben auf dem LCD-Display.
3. Zur Rückkehr zu normaler Bedienung drücken Sie erneut die **HOLD**-Taste. Das Symbol „HOLD“ wird ausgeblendet und das Messgerät kehrt zur Anzeige der Echtzeitmessung zurück.

MAX/MIN-Modus


Die MAX-MIN-Funktion zeichnet den größten (MAX) und kleinsten (MIN) Messwert seit dem Aufrufen des MAX-MIN-Modus auf.

1. Halten Sie die **MAX/MIN**-Taste für 2 Sekunden gedrückt, um den kleinsten (minimalen) Messwert anzuzeigen, seitdem dieser Modus aufgerufen wurde. Das „MIN“-Symbol erscheint oben im LCD-Display und weist darauf hin, dass der angezeigte Messwert der kleinste gemessene Wert ist.
2. Halten Sie erneut die **MAX/MIN**-Taste für 2 Sekunden gedrückt, um den größten Messwert anzuzeigen, der aufgetreten ist. Das „MAX“-Symbol erscheint auf dem LCD-Display.
3. Halten Sie die Taste erneut für 2 Sekunden gedrückt, um wieder zum normalen Betriebsmodus zurückzukehren (die „MIN“- und „MAX“-Symbole erlöschen).
4. Schalten Sie während der Anzeige der MAX- oder MIN-Daten mit der **L/mode**-Taste das Display um, so dass die MIN- und MAX-Messwerte der Luftmenge auch angezeigt werden können.
5. Halten Sie **MAX/MIN** für 2 Sekunden gedrückt, um zum normalen Betriebsmodus zurückzukehren.

Mehrpunktdurchschnittsmodus

1. Drücken Sie im normalen Betriebsmodus die **U/mode**-Taste für 2 Sekunden, um den Mehrpunktdurchschnittsmodus aufzurufen (das AVG-Anzeigesymbol und der zugehörige schwarze Punkt • werden angezeigt).
2. Drücken Sie kurz die **HOLD**-Taste, um einen Messwert aufzuzeichnen. Die Ziffern oben zeigen die Speicherplatznummer des Messwerts und die untere Displayzeile zeigt den gemessenen Wert an. Drücken Sie erneut die **HOLD**-Taste, um einen anderen Messwert zu erfassen und zu speichern. Die meter kan maximaal 19,999 punten in geheugen.
3. Drücken Sie kurz die **U/mode**-Taste, um den Mehrpunktdurchschnitt (Durchschnitt) für alle während des Messvorgangs aufgezeichneten Messwerte anzuzeigen (Das „•AVG“-Anzeigesymbol blinkt während dieses Vorgangs).
4. Zeigen Sie mit **L/mode** die Mittelwertmessung für weitere verfügbare Parameter an.
5. Drücken Sie kurz die **U/mode**-Taste, um in den normalen Betriebsmodus zurückzukehren.

Zeitgesteuerter Durchschnittsmodus

1. Halten Sie im normalen Betriebsmodus die **U/mode**-Taste für 2 Sekunden gedrückt, um zuerst den Mehrpunktdurchschnittsmodus aufzurufen und drücken Sie noch einmal kurz **U/mode**, um den zeitgesteuerten Durchschnittsmodus aufzurufen (das AVG- und das Timersymbol für die verstrichene Zeit  leuchten auf).
2. Drücken Sie **HOLD**, um mit der Aufzeichnung zu beginnen. Der Timer für die abgelaufene Zeit wird gestartet (wie auf der oberen Displayzeile dargestellt) und das Uhrzeitsymbol blinkt. De langste tijd dat een meter kan functioneren in Time Gemiddelde modus is 19,999 seconden.
3. Drücken Sie **U/mode**, um die Uhrzeit anzuhalten und den zeitgesteuerten Durchschnitt zu berechnen. Die obere Displayzeile zeigt die verstrichene Zeit und die untere Displayzeile zeigt die gemittelten Messwerte an. Auf dem LCD blinkt „AVG“ und die Symbole für die verstrichene Zeit.
4. Drücken Sie **L/mode**, um den Durchschnitt für andere verfügbare Messungen anzuzeigen.
5. Drücken Sie **U/mode**, um in den normalen Betriebsmodus zurückzukehren.

Setupmodus

Aufrufen des Setupmodus

Halten Sie die **POWER SET**-Taste für 2 Sekunden gedrückt, um den Setupmodus aufzurufen. Es stehen zwei Optionen zur Verfügung: P1.0: Einheit und P2.0: AREA.

Wechseln Sie mit **Pfeil-hoch/runter**-Taste zwischen den Optionen P1.0 UNIT und P2.0-AREA.

P1.0: Auswahl der Einheit

1. Sobald Sie im Setupmodus sind und P1.0 UNIT angezeigt wird, drücken Sie kurz die **HOLD**-Taste, um das P1.0 UNIT-Menü aufzurufen.
2. Wechseln Sie mit den **Pfeiltasten** zwischen metrischen und angloamerikanischen Maßeinheiten. Die verfügbaren Einheiten sind: Luftgeschwindigkeit (m/s, fpm), Temperatur (C, F), Luftmenge (CMM, CFM) und Flächengröße (cm², inch²).
3. Drücken Sie kurz **HOLD**, um zur P1.0-Anzeige zurückzukehren.
4. Drücken Sie eine der **Pfeiltasten**, um zur Option P2.0 AREA zu gehen und führen Sie die folgenden Schritte aus.


P2.0: Auswahl der Flächengröße

1. Drücken Sie im Setupmodus in der P2.0 AREA-Anzeige die **HOLD**-Taste, um das AREA-Einstellungsmenü aufzurufen. Das LCD zeigt im unteren Anzeigebereich 99999 an, wobei die erste Ziffer blinkt.
2. Ändern Sie die blinkende Ziffer (von 0 bis 9) mit der **Pfeil-hoch**-Taste.
3. Gehen Sie mit der **Pfeil-runter**-Taste zur nächsten Ziffer. Drücken Sie erneut die **Pfeil-hoch**-Taste, um den Wert der blinkenden Ziffer zu ändern. Fahren Sie auf diese Weise fort, bis der gewünschte AREA-Wert angezeigt wird.
4. Drücken Sie erneut kurz die **Hold**-Taste, um den Wert zu speichern und wieder zur P2.0 Anzeige zurückzukehren.
5. Drücken Sie eine der **Pfeiltasten**, um zur Option P3.0 RH OFFSET zu gehen und führen Sie die folgenden Schritte aus.

P3.0: Offsetsauswahl der relativen Feuchtigkeit (RH)

1. Drücken Sie im Setupmodus P3.0 die **HOLD**-Taste, um die RH-Offseiteinstellung aufzurufen. Das LCD zeigt 0.0 RH in der oberen Anzeige an.
2. Erhöhen Sie mit der **U/mode**-Taste den Offsetwert und verringern Sie den Offset mit der **L/mode**-Taste.
3. Drücken Sie erneut **HOLD**, um wieder zu P3.0 zurückzukehren.
4. Halten Sie die **POWER SET**-Taste für 2 Sekunden, um zum normalen Betriebsmodus zurückzukehren.

Wechseln der Batterie

Wenn  auf dem LCD erscheint, muss die Batterien vom Typ „AAA“ ersetzt werden. Der Batteriefachdeckel befindet sich an der Rückseite des Messgerätes.

1. Öffnen Sie das Batteriefach auf der Rückseite, indem Sie die Batteriefachverriegelung vorsichtig nach unten ziehen.
2. Der Batteriefachdeckel muss vollständig entfernt werden, bevor Sie fortfahren.
3. Ersetzen Sie unter Beachtung der richtigen Polarität die vier (4) 1,5 V Batterien des Typs „AAA“.
4. Schließen Sie vor Betrieb des Messgeräts das Batteriefach.

Erschöpfte Batterien oder wiederaufladbare Batterien niemals im Hausmüll entsorgen.



Als Verbraucher sind Sie gesetzlich dazu verpflichtet, erschöpfte Batterien bei einer geeigneten Sammelstelle oder dem Geschäft, in dem Sie die Batterien gekauft haben oder dort wo Batterien verkauft werden, abzugeben.

Entsorgung: Entsorgen Sie dieses Messgerät nicht mit dem Hausmüll. Der Anwender ist verpflichtet, Geräte nach ihrer Lebensdauer bei einer geeigneten Sammelstelle für die Entsorgung von elektrischen und elektronischen Geräten abzugeben.

Weitere Sicherheitshinweise für Batterien

- Entsorgen Sie Batterien niemals im Feuer. Batterien könnten explodieren oder auslaufen.
- Mischen Sie niemals unterschiedlichen Batterietypen. Installieren Sie stets neue Batterien des gleichen Typs.

Technische Daten

Luftgeschwindigkeit	Messbereiche	Auflösung	Messgenauigkeit
m/s (Meter pro Sekunde)	0,2 – 30 m/s	0,01 m/s	±(1,5% des Messwerts + 0,3 m/s)
ft/min (Fuß pro Minute)	40 – 5900 ft/min	1 ft/min	± (1,5% des Messwerts + 59 ft/min)
Relative Luftfeuchtigkeit	Messbereich	Auflösung	Messgenauigkeit
RH	0,1% bis 99.9% RH	0,1 RH	±3% RH (10 bis 90% RH) ±5% RH (<10% oder >90%)
Luftmenge	Messbereiche	Auflösung	Flächenbereich
CMM (Kubikmeter pro Minute)	0 bis 99999 m ³ /min	0,1 bis 9999,9 dann 1,0	0 bis 99999 cm ²
CFM (Kubikfuß pro Minute)	0 bis 99999 m ³ /min	0,1 bis 9999,9 dann 1,0	0 bis 99999 in ²
Temperatur	Messbereiche	Auflösung	Messgenauigkeit
°C/°F	Luft und Nasskugel: -20 bis 60°C (-4 bis 140°F) Taupunkt: -5 bis 60°C (23 bis 140°F)	0,1°C/°F	±0,6°C (-20 bis 50°C) ±1,2°C (51 bis 60°C) ±1,1°F (-5 bis 122°F) ±2,2°F (123 bis 140°F)

Schaltungsart	Spezieller LSI-Mikroprozessor-Chip
Display	13 mm (0,5") 4-stelliges Doppelfunktions-LCD
Abtastrate	ca. 1 Messwert pro Sekunde
Luftgeschwindigkeits-/Luftstromsonde	Konventionell gewinkeltes Flügelrad mit reibungsarmer Kugellagerung
Sonden	NTC-Präzisionsthermistoren
Automatische Abschaltung	Automatische Abschaltung nach 20 Minuten zur Schonung der Batterielebensdauer (Schlafmodus)
Betriebstemperatur	0°C bis 50°C (32°F bis 122°F)
Lagerungstemperatur	-10 bis 50°C (14 bis 122°F)
Betriebsluftfeuchtigkeit	< 80% RH
Lagerfeuchtigkeit	<90% RH
Betriebshöhe	2000 Meter (7000 Ft) maximal
Stromversorgung	Vier (4) 1,5V Batterien vom Typ „AAA“
Batterielebensdauer	> 40 Stunden
Batterie-Stromverbrauch	8,3 mA DC (ca.)
Gewicht	725g (1,6 lbs.) einschließlich Batterien und Sonde
Abmessungen	Hauptgerät: 269 x 106 x 51mm (10,6 x 4,2 x 2") Optionale Luftstromadapter: Rund: 210 mm (8,3") Durchmesser; Quadrat: 346 x 346mm (13,6 x 13,6")

Fehlermeldungen

Fehlermeldungen und Lösungen

Lufttemperatur

E02: Die Temperaturmessung unterschreitet die untere Bereichsgrenze. Lassen Sie das Messgerät 30 Minuten ruhen, damit es Raumtemperatur erreicht. Wenn der Fehler E02 weiterhin angezeigt wird, schicken Sie das Gerät zur Reparatur an Extech Instruments.

E03: Die Temperaturmessung überschreitet die obere Bereichsgrenze. Lassen Sie das Messgerät 30 Minuten ruhen, damit es Raumtemperatur erreicht. Wenn der Fehler E03 weiterhin angezeigt wird, schicken Sie das Gerät zur Reparatur an Extech Instruments.

E31: Der A/D-Wandler muss ersetzt werden. Schicken Sie das Gerät zur Reparatur an Extech Instruments .

Relative Luftfeuchtigkeit (RH)

E04: Temperaturfehler verfälscht die Luftfeuchtigkeitsmessung. Siehe Abschnitt Temperaturfehler-Lösung.

E11: RH-Kalibrierungsfehler. Schicken Sie das Gerät zur Reparatur an Extech Instruments.

E33: RH-Messschaltungsfehler. Schicken Sie das Gerät zur Reparatur an Extech Instruments.

Taupunkt- (DP) und Nasskugel-Temperatur(WBT)

E04: Temperatur- oder RH-Fehler Kontrollieren Sie die Temperatur- oder RH-Fehlerlösung

Luftgeschwindigkeit

E03: Die Luftgeschwindigkeit überschreitet die obere Bereichsgrenze. Überprüfen Sie das Messgerät mit einer bekannten Luftgeschwindigkeit, die innerhalb des angegebenen Bereichs liegt. Schicken Sie das Gerät zur Reparatur an Extech Instruments, wenn die E03-Fehlermeldung weiterhin angezeigt wird.

Luftmenge

E03: Die Messung überschreitet den Anzeigebereich des Messgeräts. Überprüfen Sie, ob die AREA-Einstellung im Setupmodus richtig ist.

E04: Luftgeschwindigkeitsfehler Schicken Sie das Gerät zur Reparatur an Extech Instruments.

Weitere Fehlermeldungen

E32: Speicherchipfehler. Starten und kontrollieren Sie das Messgerät erneut. Schicken Sie das Gerät zur Reparatur an Extech Instruments, wenn die Fehlermeldung weiterhin angezeigt wird.

Keine Anzeige

1. Prüfen Sie, ob die Batterien guten Kontakt haben und mit der richtigen Polarität eingelegt wurden.
2. Die Batterien ersetzen.

Display schaltet sich automatisch aus

Dieses Verhalten kann der normale „Schlafmodus“ sein, der das Messgerät nach 20 Minuten Inaktivität abschaltet. Wenn der „Schlafmodus“ nicht der Grund ist, überprüfen Sie, ob die Batteriewechselanzeige angezeigt wird, bevor das LCD versuchte sich einzuschalten. Wenn ja, ersetzen Sie die Batterien.

Anhang: Nützliche Gleichungen und Umrechnungen

Flächen-Gleichungen für rechteckige und quadratische Luftkanäle

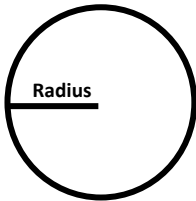


Höhe (H)

Fläche (F) = Weite (W) x Höhe (H)

Weite (W)

Flächen-Gleichungen für runde Luftkanäle



Fläche (A) = $\pi \times r^2$

Wobei $\pi = 3,14$ und $r^2 = \text{Radius} \times \text{Radius}$

Kubik-Formeln

$$\text{CFM (ft}^3/\text{min)} = \text{Luftgeschwindigkeit (ft/min)} \times \text{Area (ft}^2\text{)}$$

$$\text{CMM (m}^3/\text{min)} = \text{Luftgeschwindigkeit (m/sec)} \times \text{Fläche (m}^2\text{)} \times 60$$

HINWEIS: Messungen, die in *Zoll* oder *Zentimeter* gemacht wurden, müssen in *Fuß* oder *Meter* konvertiert werden, bevor Sie diese Formeln anwenden können.

Umrechnungstafel der Maßeinheiten

	m/s	ft/min	Knoten	km/h	MPH
1 m/s	1	196,87	1,944	3,6	2,24
1 ft/min	0,00508	1	0,00987	0,01829	0,01138
1 Knoten	0,5144	101,27	1	1,8519	1,1523
1 km/h	0,2778	54,69	0,54	1	0,6222
1 MPH	0,4464	87,89	0,8679	1,6071	1

Copyright © 2013-2015 FLIR Systems, Inc.

Alle Rechte vorbehalten; einschließlich des Rechts auf Vervielfältigung im Ganzen oder in Teilen in jeglicher Form.

ISO-9001 Zertifizierung

www.extech.com