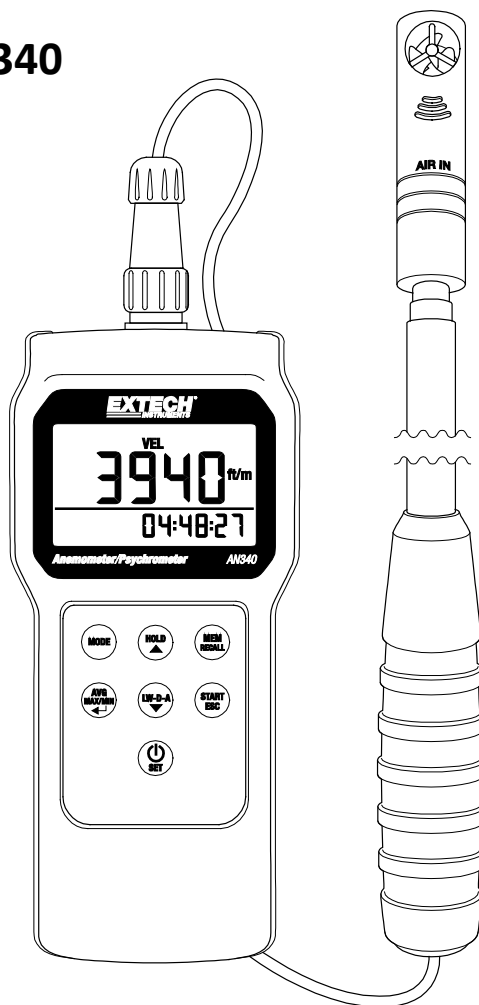


# Anemómetro de minimolinete MCM/PCM / Sicrómetro + Registrador de datos

## Modelo AN340



## Introducción

---

Gracias por seleccionar el Anemómetro / Sicrómetro MCM/PCM con registrador de datos AN340 de Extech. Este instrumento mide velocidad del aire, flujo del aire (volumen), temperatura del aire, humedad relativa, temperatura de termómetro de bulbo húmedo y temperatura de punto de rocío.

El compacto impulsor miniatura del medidor es perfecto para mediciones de flujo de aire en conductos. El detector del sensor tiene un diámetro de 18mm (0.7") y un tubo telescópico de 1 m (39") con una escala marcada. La temperatura del conducto no afecta los resultados de medición del flujo del aire. Detectores de temperatura y humedad integrados en el sensor del molinete.

El usuario puede guardar y recuperar en forma manual hasta 99 lecturas directamente en la LCD del medidor. Además, el usuario puede registrar automáticamente hasta 12,000 lecturas con sello de fecha y hora y seleccionar la frecuencia de muestreo. Las lecturas son transferidas a una PC con el software PC suministrado y cable conector USB.

Este medidor se embarca probado y calibrado y con uso apropiado le proveerá muchos años de servicio confiable. Por favor Visite nuestra página en Internet ([www.extech.com](http://www.extech.com)) para descargar la versión más reciente de esta Guía del Usuario, actualizaciones de producto y Soporte al Cliente.

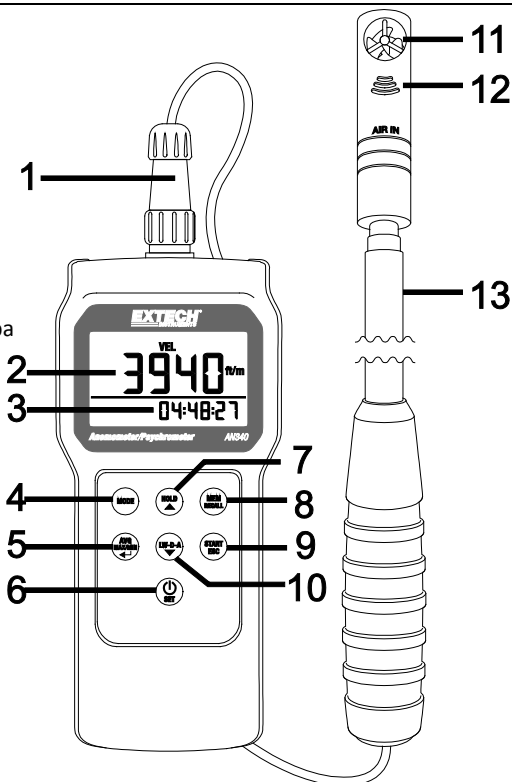
## PRECAUCIONES

- El uso incorrecto de este medidor puede causar daños al medidor y lesiones personales. Lea y comprenda este manual del usuario antes de operar este medidor.
- Inspeccione la condición del detector y del medidor mismo por daños antes de su operación. Reparar o reemplazar los daños antes de usar.
- Si el equipo es usado en una manera no especificada por el fabricante, se puede afectar la protección suministrada por el equipo.
- Este dispositivo no debe estar al alcance de los niños. Contiene objetos peligrosos, así como piezas pequeñas que pueden ser tragadas accidentalmente. Las baterías del medidor y los materiales de embalaje también pueden ser peligrosos para los niños.
- En caso de que el medidor no se vaya a usar durante un período prolongado, retire las pilas para protegerlo contra derrame de las baterías.
- Las baterías vencidas o dañadas pueden ser peligrosas si se les permite tocar la piel. Use siempre guantes apropiados para tales casos.
- No ponga las baterías en corto circuito o en el fuego.

# Descripción

## Descripción del sensor y medidor

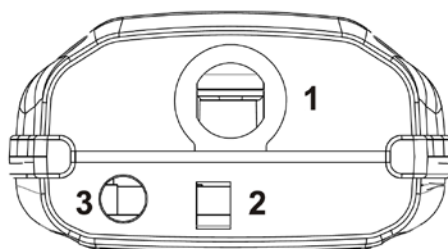
1. Conexión del sensor al medidor
2. Dígitos principales de la LCD
3. Dígitos de la segunda línea de la LCD
4. Botón MODO
5. Botón PROM-MAX-MIN y ENTER
6. Botón ON/OFF y SET
7. Botón HOLD (retención) y flecha arriba
8. Botón MEM y RECUPERAR (recall)
9. Botón encendido (START) y ESC
10. Botón flecha abajo y LW-D-A
11. Impulsor mini-molinete
12. Sensores de temperatura y humedad
13. Brazo telescópico del sensor



Nota: Compartimiento de la batería (no se muestra) está atrás del instrumento

## Descripción parte superior del medidor

1. Enchufe de conexión del sensor
2. Enchufe adaptador tensión CA
3. Enchufe de conexión USB - PC



## Descripción del teclado



### Botón ON/OFF y SET

Presione brevemente para encender o apagar el medidor. Presione y sostenga el botón SETUP durante dos (2) segundos para entrar al modo de (SETUP) configuración.



### Botón MODO

Presione momentáneamente para recorrer los modos disponibles: velocidad del aire, volumen de aire, temperatura del aire, humedad relativa, temperatura de termómetro de bulbo húmedo, temperatura de punto de rocío.



### Botón PROMEDIO, MÁXIMA, MÍNIMA, y ENTER

Presione para ver lecturas promedio/mínimo/máximo. Además se usa para confirmar (enter) una selección al programar.



### Botón INICIO, ESC

En modo normal de operación, presione y sostenga durante dos (2) segundos para iniciar o detener el registrador de datos automático. Además, presione para salir (ESC), modos PROM/MIN/MÁX, RECUPERAR, CONFIGURACIÓN.



### Botón RETENCIÓN, FLECHA ARRIBA

En el modo normal, presione para inmovilizar/movilizar la lectura en pantalla. Además se usa para mover ARRIBA en una lista de menú.



### Botón LW-D-A (longitud/ancho-diámetro-área)

En modo volumen de Aire, presione este botón para programar el valor de ÁREA para el conducto a prueba. Este botón además se usa para mover ABAJO en una lista de menú.



### Botón MEM-RECALL (recuperar)

En el modo normal de operación, presione este botón para grabar manualmente una lectura en la memoria de 99 lugares del medidor. Mantenga presionado durante dos (2) segundos para recuperar y revisar el registro de datos manual, una lectura a la vez.



Con el medidor apagado, presione y sostenga estos dos botones para desactivar el modo de suspensión temporal. El modo de suspensión temporal apaga el medidor automáticamente después de un período de inactividad de 20 minutos.



Con el metro LEJOS, aprieta y tiene estos dos botones hasta que computadora personal parezca en el LCD. El metro está ahora listo para comunicar con una computadora personal. Para instrucciones en el uso de la interfaz de computadora personal se refiere por favor a la utilidad de la AYUDA proporcionado en el CD-ROM suministrado.

## Descripción de iconos en pantalla

**MAX-MIN-AVG** Lecturas Máxima, Mínima y Promedio (AVG)

**LW** Longitud y Ancho (para mediciones de área rectangular)

**D** Diámetro (para mediciones de área de conducto circular)

**A** Área para mediciones de conducto

**Cm<sup>2</sup> y pulgadas<sup>2</sup>** Centímetros cuadrados y pulgadas cuadradas para mediciones de área

**°C/°F** Unidades de temperatura

**TA** Temperatura del aire

**RH** Humedad relativa

**DP** Punto de rocío

**WBT** Temperatura de bulbo húmedo

**VEL** Velocidad

**VOL** Volumen

**HOLD** Función de retención en pantalla

**%hr** Unidad de medida de humedad relativa

**m/s** Metros por segundo

**ft/m** Pies por minuto

**PCM** Pies cúbicos por minuto

**MCM** metros cúbicos por minuto

**REC** Registro/grabar

**RECALL** Recuperar

**AM/PM** Hora matutina/vespertina


**B** Batería débil

**8888.8** Dígitos del indicador principal (grandes y arriba)

**88-88-88** Dígitos temporizador (abajo)



## Apagado y encendido ON / OFF

1. Conecte la sonda antes de encender el medidor.
2. Presione el botón  POWER para encender el medidor.
3. Presione de nuevo para apagar el medidor.
4. Si el medidor no enciende, compruebe que el equipo dispone de seis (6) baterías AAA nuevas instaladas en el compartimiento de la batería. Consulte la sección de instalación de la batería para obtener más información.
5. El medidor se puede alimentar mediante el adaptador de tensión de CA de 9V. El adaptador de corriente se conecta al enchufe de la parte superior del medidor como se muestra en la sección Descripción de esta guía.

## Modo de suspensión temporal

El medidor automáticamente entra a modo de suspensión temporal (se apaga) después de 20 minutos de inactividad. Para desactivar esta función: con el medidor apagado, presione y sostenga los botones **SET** y **HOLD** durante dos (2) segundos. La LCD indicará 'n' al encender. Ahora el modo de suspensión temporal está desactivado y el usuario debe presionar el botón POWER brevemente para apagar el medidor.

## Mediciones

1. Conecte el sensor en el enchufe de la parte superior del medidor como se indica en la sección Descripción. El sensor y el conector están codificados para garantizar una conexión correcta. El diámetro del sensor es de 18 mm (0.7 ") y el tubo telescópico se extiende a 1m (39").
2. Con el medidor encendido, use el botón **MODO** para avanzar de un tipo de medición al siguiente (velocidad del aire, flujo de aire o volumen, temperatura del aire, humedad relativa, temperatura de termómetro de bulbo húmedo y temperatura de punto de rocío). Tenga en cuenta que para las mediciones de *volumen* de aire el usuario debe primero introducir el valor del área para el conducto a prueba antes de poder tomar lecturas precisas. Consulte la sección ÁREA de esta Guía para los detalles de programación y el Apéndice para información adicional sobre mediciones de área y conversión de unidades.
3. Durante la medición, el aire debe entrar en el molinete por el lado del sensor con las palabras impresas AIR IN. El tubo del sensor se puede extender telescópicamente hasta 1m (39").
4. La medición está indicada en los dígitos superiores junto con la unidad de medida seleccionada. Para cambiar la unidad de medida, consulte la sección modo de configuración. La línea inferior muestra el reloj en tiempo real, y alterna la información de la hora y la fecha.
5. Los sensores de temperatura del aire y humedad relativa están ubicados en la apertura ranurada en el tubo del sensor debajo del impulsor.
6. Las lecturas de velocidad del aire están indicadas en metros por segundo (m/s) o pies por minuto (fpm); las lecturas de temperatura (aire, punto de rocío o bulbo húmedo) están

indicadas en °C/°F. La humedad relativa está indicada en %. El flujo de aire (volumen) está indicado en PCM (pies cúbicos por minuto) o MCM (metros cúbicos por minuto).

7. Para medir la humedad relativa usando un valor de referencia desfasado (variación OFFSET), entre al modo de configuración e ingrese el valor de variación como se indica en la sección Modo de configuración. La LCD indicará el valor medido menos el valor de variación (offset) una vez que este valor esté programado en el modo de configuración.

## Retroiluminación de LCD

Al presionar cualquier botón, se enciende la retroiluminación de la LCD durante unos 10 segundos y luego se apaga automáticamente.

## Retención (HOLD) de datos

1. Presione el botón **HOLD** en el modo normal de operación para inmovilizar la medición actual.
2. En la pantalla LCD aparece el icono HOLD.
3. Presione de nuevo **HOLD** para regresar a operación normal. El icono 'HOLD' se apagará y el medidor volverá a mostrar las lecturas en tiempo real.

## Modo PROM-MAX-MIN

La función AVG-MAX-MIN registra la lectura más alta (MAX), más baja (MIN) y promedio (AVG) para una fácil recuperación. El medidor comienza a grabar valores PROM-MAX-MIN cuando inicia el modo AVG-MAX-MIN. La línea inferior de la pantalla indica el tiempo transcurrido de la sesión en formato HH: MM: SS (horas, minutos y segundos)

1. Presione brevemente el botón **AVG/MAX/MIN**. Inicia el cronómetro de tiempo transcurrido y se muestra el valor MIN. Se enciende el icono MIN' para indicar que la lectura mostrada es la mínima encontrada desde que entró al modo.
2. Presione **AVG/MAX/MIN** de nuevo para mostrar la lectura máxima encontrada. En la LCD aparece el icono 'MAX' y la lectura la lectura máxima encontrada.
3. Presione **AVG/MAX/MIN** de nuevo para promediar todas las lecturas encontradas. El icono 'AVG' aparecerá en la LCD.
4. Presione **AVG/MAX/MIN** de nuevo y la pantalla regresará a mostrar lecturas en tiempo real. El medidor continuará vigilando los valores PROM-MAX-MIN de la sesión actual hasta que el usuario termine la sesión.
5. Para detener la sesión de grabación, presione brevemente el botón **ESC**. Se apagará el indicador de tiempo transcurrido y los dígitos de la línea inferior mostrarán la fecha y hora actuales (se apagará los iconos 'AVG', 'MAX' y 'MIN').
6. Tenga en cuenta que durante una sesión de grabación AVG-MAX-MIN se puede utilizar el botón de **MODO** como se hace habitualmente, para alternar entre los diversos tipos de medición presentados.
7. Además, tenga en cuenta que los modos de operación RETENCIÓN (hold) y GRABACIÓN MANUAL (manual record) están desactivados durante una sesión PROM-MAX-MIN.

## Registrador de datos manual de 99 lecturas

El medidor puede grabar hasta 99 lecturas en forma manual para recuperación en pantalla.

1. Presione brevemente el botón **MEM-RECALL** para grabar una lectura. La pantalla destellará brevemente y la lectura se guardará en el lugar de memoria indicado en la pantalla (de la

ubicación 1 hasta la ubicación 99). Tenga en cuenta que se guardan todos los tipos de lecturas, no solo la lectura indicada actualmente. Por ejemplo, si se muestran las lecturas de velocidad del aire, también se grabarán las temperaturas de bulbo húmedo y punto de rocío. Además se graba el sello de fecha/hora del registro.

2. Para revisar las lecturas, presione y sostenga el botón **MEM-RECALL** durante dos (2) segundos; se enciende el icono 'RECALL'. Ahora use los botones de flecha arriba y abajo para ver las lecturas guardadas. La posición de memoria aparecerá primero en el área del indicador principal seguido por la lectura. El sello de hora para el registro se muestra en los dígitos de la línea inferior, del temporizador. Use el botón **MODO** para recorrer los otros tipos de medición.
3. Presione el botón **ESC** brevemente para salir del modo MEM-RECALL.
4. Las lecturas permanecerán en la memoria hasta que se sobrescriben o son borradas por el usuario. Para borrar las lecturas, siga los pasos indicados en la sección Modo de configuración de esta guía.

## Registrador de datos automático de 12000 lecturas e interfaz para PC

El registrador de datos puede grabar automáticamente 12,000 lecturas a la frecuencia seleccionada por el usuario. Use el modo de configuración para seleccionar la frecuencia de muestreo (de 1 segundo hasta 4 horas, 59 minutos y 59 segundos). Para leer y analizar las lecturas registradas se deben descargar a una PC utilizando el software suministrado.

1. Presione y sostenga el botón **START-ESC** durante dos (2) segundos para iniciar el registrador de datos. Las lecturas se grabarán a la frecuencia de muestreo seleccionada por el usuario en el Modo de configuración. El icono 'REC' destellará mientras el medidor hace la grabación automáticamente.
2. No obstante el parámetro en pantalla, se grabarán todos los parámetros (velocidad, volumen, punto de rocío, bulbo húmedo y humedad).
3. Durante la grabación, los dígitos de la línea superior muestran las lecturas en tiempo real, la línea inferior muestra el reloj de tiempo real.
4. Para detener el registrador de datos presione y sostenga el botón **START-ESC** de nuevo durante dos (2) segundos.
5. Nota importante: Si el registrador de datos inicia de nuevo antes de descargar los datos de la sesión anterior a un PC, se sobrescribirán todos los datos de la sesión anterior (borran).
6. Durante la sesión del registrador de datos, puede usar el botón **MODE**, como se hace habitualmente, para cambiar el parámetro de medición (velocidad, volumen, punto de rocío, etc.).
7. Mientras el medidor está grabando, los modos PROM-MAX-MIN, registro manual, y RETENCIÓN son desactivados.
8. Instale y ejecute el programa de software de registro de datos suministrado para transferir las lecturas registradas a la PC. El medidor se conecta a la PC a través de un cable USB (el enchufe USB del medidor se encuentra en la parte superior del medidor, como se muestra en la sección Descripción). Lea la guía de ayuda del software disponible en el programa de software para las instrucciones completas de operación del software.
9. Con el metro LEJOS, aprieta y tiene el CONJUNTO y botones de LWDA hasta que computadora personal parezca en el LCD. El metro está ahora listo para comunicar con una computadora personal. Para instrucciones en el uso de la interfaz de computadora personal se refiere por favor a la utilidad de la AYUDA proporcionado en el CD-ROM suministrado.



## Programación de ÁREA para mediciones de Flujo de Aire (Volumen) y MCM/PCM

Para medir con precisión el volumen de flujo de aire en un conducto, debe primero medir el área del conducto y programar el resultado en el medidor a través de las secuencias que se describen a continuación. Consulte el Apéndice para más información sobre mediciones de área, cálculos y conversión de unidades. Las mediciones de área se ingresan en centímetros cuadrados o pulgadas cuadradas (cm<sup>2</sup> o pulgadas<sup>2</sup>).

Primero decida el método para programar la información de área en el medidor y luego proceda. Los tres métodos son:

- L x W (l x a):** Ingrese las medidas de Largo y Ancho del conducto en centímetros o pulgadas (conducto rectangular) el medidor luego calcula el área en centímetros cuadrados o pulgadas cuadradas (cm<sup>2</sup> o pulgada<sup>2</sup>).
- D:** Ingrese el valor del diámetro del conducto en centímetros o pulgadas (para conductos redondos) el medidor calcula automáticamente el área en centímetros cuadrados o pulgadas cuadradas (cm<sup>2</sup> o pulgada<sup>2</sup>).
- A:** Ingrese el valor del área directamente en centímetros cuadrados o pulgadas cuadradas (cm<sup>2</sup> o pulgada<sup>2</sup>). Consulte el Apéndice para obtener sugerencias sobre medidas de área, cálculos y conversiones de unidades.

**Nota importante:** Las medidas de área se deben introducir en centímetros o pulgadas. Si efectúa la medición en metros o pies por favor convierta a centímetros o pulgadas. Consulte el Apéndice para más información.

- Desde el modo normal de operación, use el botón **MODE** para desplazarse en el modo de volumen de aire.
- Use la el botón **LW-D-A** para seleccionar el método: **LW** (LONGITUD X ANCHO para conductos rectangulares), **D** (DIÁMETRO para conductos circulares), o **A** (ÁREA: si se conoce el valor del área). Los iconos en pantalla L, D, y A informan al usuario cual modo está seleccionado.

### Modo LONGITUD x ANCHO (Área)

- Cuando se muestra 'L' en la parte superior de la LCD, el medidor está listo para aceptar la medida de longitud del conducto rectangular en centímetros o pulgadas.
- Use el botón **▲ SÓLO** para cambiar el valor del dígito que destella (presione flecha abajo para que la pantalla cambie de longitud a diámetro). Use el botón **ENTER** para moverse de dígito a dígito.
- Al terminar de ingresar la longitud, y con el dígito a la extrema derecha destellando, presione el botón **ENTER** para moverse a la pantalla Ancho (W).
- Cuando se muestra 'W' en la parte superior de la LCD, el medidor está listo para aceptar la medida de Ancho del conducto rectangular en centímetros o pulgadas.
- Use el botón **▲ SÓLO** para cambiar el valor del dígito que destella (presione flecha abajo para que la pantalla cambie a modo Diámetro). Use el botón **ENTER** para moverse de dígito a dígito.
- Al terminar de ingresar el ancho, y con el dígito a la extrema derecha destellando, presione el botón **ENTER** para regresar al modo de normal operación.
- El medidor automáticamente calcula el área del conducto y, cuando se toman medidas de volumen, la LCD mostrará el volumen de aire (flujo) preciso en unidades de MCM/PCM.

## Modo (Área) DIÁMETRO

- Cuando se muestra 'D' en la parte superior de la LCD, el medidor está listo para aceptar la medida de diámetro del conducto circular en centímetros o pulgadas.
- Use el botón ▲ **SÓLO** para cambiar el valor del dígito que destella (presione flecha abajo para que la pantalla cambie de diámetro a área). Use el botón **ENTER** para moverse de dígito a dígito.
- Al terminar de ingresar el Diámetro, y con el dígito a la extrema derecha destellando, presione el botón **ENTER** para regresar al modo de normal operación.
- El medidor automáticamente calcula el área del conducto y, cuando se toman medidas de volumen, la LCD mostrará el volumen de aire (flujo) preciso en unidades de MCM/PCM.

## Ingreso manual del valor del ÁREA

- Cuando se muestra 'A' en la parte superior de la LCD, el medidor está listo para aceptar el valor del Área directamente en centímetros cuadrados o pulgadas cuadradas (cm<sup>2</sup> o pulgada<sup>2</sup>). Nota: Use el botón **LW-D-A** del modo de medición de volumen de aire para entrar a la pantalla 'A' (si es necesario).
- Use el botón ▲ **SÓLO** para cambiar el valor del dígito que destella (presione flecha abajo para que la pantalla cambie de Área a Longitud). Use el botón **ENTER** para moverse de dígito a dígito.
- Al terminar de ingresar el Diámetro, y con el dígito a la extrema derecha destellando, presione el botón **ENTER** para regresar al modo de normal operación.
- Ahora al tomar medidas de volumen, la LCD mostrará el volumen de aire (flujo) en unidades MCM/PCM.

## Modo configuración

---

### Para entrar al modo de configuración

Con el medidor apagado, presione y sostenga el botón **POWER SET** durante dos (2) segundos para entrar al modo de configuración. Hay cinco (5) parámetros disponibles:

P10: Frecuencia de muestreo del registrador

P20: Borrar memoria de 99 lecturas

P30: Selección de unidades

P40: Reloj de tiempo real

P50: Compensación (Offset) de humedad

Use los botones **arriba/abajo** para recorrer las opciones.

#### **P10: Frecuencia de muestreo del registrador de datos**

1. En el modo de configuración, en la pantalla P10 RATE, presione momentáneamente el **botón** Entrar para entrar al menú P10.
2. Ahora los dígitos de HORAS deben destellar. Use los botones de flecha para seleccionar las horas deseadas. Presione el botón **ENTER** para confirmar el cambio.
3. Ahora los dígitos de MINUTOS deben destellar. Use los botones de flecha para seleccionar el ajuste deseado. Presione el botón **ENTER** para confirmar el cambio.
4. Ahora los dígitos de SEGUNDOS deben destellar. Use los botones de flecha para seleccionar el ajuste deseado. Presione el botón **ENTER** para confirmar el cambio.
5. La pantalla debe ahora regresar a la pantalla principal P10 RATE.
6. Use las flechas para recorrer otro parámetro o presione **ESC** para salir del modo de configuración.

#### **P20: CLR (borrar memoria de 99 lecturas)**

1. En el modo de configuración, en la pantalla P20 CLR, presione momentáneamente el **botón** ENTER para entrar al menú P20.
2. Destellará la palabra NO o YES. Use las flechas para seleccionar NO (no borrar datos) o SI (borrar datos) Cuando se muestre el comando deseado presione el botón **ENTER** para ejecutar el comando. En caso de seleccionar SI, se borrará todo el banco de 99 lecturas. Si seleccionó NO, los datos no se borrarán y permanecerán en la memoria.
3. Una vez ejecutado el comando la pantalla debe regresar a la pantalla principal P20 CLR.
4. Use las flechas para recorrer otro parámetro o presione **ESC** para salir del modo de configuración.

#### **P30: UNIDAD**

1. En el modo de configuración, en la pantalla P30 UNIT, presione momentáneamente el **botón** ENTER para entrar al menú P30.
2. Use los botones de flecha para seleccionar unidades imperiales o métricas. Las unidades disponibles son: velocidad del aire (m/s, fpm), temperatura (C, F), volumen de Aire (CMM, CFM), y área (cm<sup>2</sup>, pulgada<sup>2</sup>).
3. Presione **ENTER** para confirmar la selección.

4. Use las flechas para recorrer otro parámetro o presione **ESC** para salir del modo de configuración.

#### **P40: RTC (reloj de tiempo real)**

1. Una vez en el modo de configuración, en la pantalla P40 RTC, presione momentáneamente el **botón ENTER** para entrar al menú P40.
2. El icono '12H' ó '24H' debe estar visible en pantalla. Use los botones de flecha para seleccionar 12H (reloj de 12 horas) ó 24H (reloj de 24 horas). Presione **ENTER** para confirmar.
3. La pantalla superior debe ahora indicar RTC de nuevo y la pantalla inferior debe mostrar la fecha en formato AA-MM-DD. Los dígitos 'AA' deben estar destellando. Use los botones de flecha para seleccionar el año actual y enseguida presione **ENTER** para confirmar.
4. Los dígitos 'MM' deben estar destellando. Use los botones de flecha para seleccionar el mes actual y enseguida presione **ENTER** para confirmar.
5. Los dígitos 'DD' deben estar destellando. Use los botones de flecha para seleccionar el día actual y enseguida presione **ENTER** para confirmar.
6. La pantalla superior debe ahora indicar RTC de nuevo y la pantalla inferior debe mostrar la hora en formato HH-MM-SS. Los dígitos 'HH' deben estar destellando. Use los botones de flecha para seleccionar la hora actual y enseguida presione **ENTER** para confirmar.
7. Los dígitos 'MM' deben estar destellando. Use los botones de flecha para seleccionar el minuto actual y enseguida presione **ENTER** para confirmar.
8. Los dígitos 'SS' deben estar destellando. Use los botones de flecha para seleccionar los segundos y enseguida presione **ENTER** para confirmar.
9. La pantalla debe ahora regresar a la pantalla principal 'P40 RTC'.
10. Use las flechas para recorrer otro parámetro o presione **ESC** para salir del modo de configuración.

#### **P50: OFFSET (variación de humedad relativa)**

1. En el modo de configuración, en la pantalla P50 UNIT, presione momentáneamente el **botón ENTER** para entrar al menú P50.
2. Use los botones de flecha para seleccionar la variación (offset) de humedad relativa.
3. **Presione ENTER para confirmar la selección.**
4. Use las flechas para recorrer otro parámetro o presione **ESC** para regresar al modo de operación normal.

## Reemplazo de la batería

---

Cuando el icono de batería débil (B) aparezca en la LCD, debe reemplazar las seis (6) baterías AAA. La tapa de la batería está ubicada detrás del medidor.

1. Para abrir el compartimiento de la batería quite los cinco (5) tornillos de la parte de abajo.
2. Antes de continuar debe retirar completamente la tapa del compartimiento de la batería.
3. Reemplace las seis (6) baterías 'AAA' de 1.5V observando la polaridad correcta.
4. Cierre y asegure el compartimiento de la batería con los tornillos antes de usar el medidor.



Nunca deseche las baterías usadas o baterías recargables en la basura de la casa. Como consumidores, los usuarios están obligados por ley a llevar las pilas usadas a los sitios adecuados de recolección, la tienda minorista donde se compraron las baterías, o dondequiera que se venden baterías.

**Disposición:** No deseche este instrumento en la basura de la casa. El usuario está obligado a tomar dispositivos al final de su vida útil a un punto de recolección designado para el desecho de equipos eléctricos y electrónicos.

### Otros recordatorios de seguridad de baterías

- o Nunca deseche las baterías en el fuego. Las baterías pueden explotar o derramar.
- o Nunca mezcle tipos distintos de baterías. Siempre instale baterías nuevas del mismo tipo.

## Especificaciones

<b>Velocidad del aire</b>	<b>Escalas</b>	<b>Resolución</b>	<b>Precisión</b>
m/s (metros por segundo)	0.5 – 20 m/s	0.1 m/s	± (3% lect. + 0.2 m/s)
fpm (pies por minuto)	98 – 3937 fpm	1 fpm	± (3% lect. + 39 fpm)
<b>Humedad relativa</b>	<b>Escala</b>	<b>Resolución</b>	<b>Precisión</b>
HR	0.1% ~ 99.9%HR	0.1 HR	±3%HR (10-90%HR) ±5%HR (<10% ó >90%)
<b>Flujo del aire</b>	<b>Escalas</b>	<b>Resolución</b>	<b>Escala de área</b>
MCM (metros cúbicos/min)	0-99999 m <sup>3</sup> /min	0.1 hasta 9999.9 luego 1.0	0 a 99999 cm <sup>2</sup>
PCM (pies cúbicos/min)	0-99999 ft <sup>3</sup> /min	0.1 hasta 9999.9 luego 1.0	0 a 99999 in <sup>2</sup>
<b>Temperatura</b>	<b>Escalas</b>	<b>Resolución</b>	<b>Precisión</b>
°C/°F	<b>Temperatura del aire:</b> -20 a 60°C (-4 a 140°F) <b>Temperatura de termómetro de bulbo húmedo:</b> -20 a 70°C (-4 a 158°F) <b>Temperatura de punto de rocío:</b> -20 a 60°C (-4 a 140°F)	0.1°C/°F	±0.6°C (0 a 50°C) ±1.2°C (bajo 0°C, sobre 50°C) ± 1.1°F (32 a 122°F) ± 2.2°F (bajo 32°F, sobre 122°F)

<b>Circuito</b>	Microprocesador LSI personalizado
<b>Pantalla</b>	LCD de función doble 32.5 (E) x 54 (W) mm (1.3 x 2.1")
<b>Frecuencia de muestreo</b>	1 lectura por segundo aprox.
<b>Sensor de velocidad/flujo del aire</b>	Brazos de álabe en ángulo convencional con rodamiento de baja fricción
<b>Sensores</b>	Termistores de precisión tipo NTC
<b>Apagado automático</b>	Apagado automático después de 20 minutos para conservar la carga de la batería (modo de suspensión temporal)
<b>Temperatura de operación</b>	0°C a 50°C (32°F a 122°F)
<b>Temperatura de almacenamiento</b>	-20 a 50°C (-4 a 122°F)
<b>Humedad de operación</b>	<80% RH
<b>Humedad de almacenamiento</b>	<90% HR
<b>Altitud de operación</b>	2000 metros (7000ft) máxima
<b>Baterías</b>	seis (6) baterías 'AAA' de 1.5V
<b>Vida de la batería</b>	> 40 horas
<b>Consumo de batería</b>	14 mA CD (aprox.)
<b>Peso</b>	210 g (0.5 lbs.) inclusive baterías
<b>Dimensiones</b>	Instrumento principal L x W x H: 169 x 78.3 x 44 mm (6.6 x 3.1 x 1.7"); Diámetro del sensor: 18mm (0.7"); tubo telescópico se extiende 1m (39").

## ***Mensajes de error***

---

### **El medidor no se enciende**

- Presione firmemente el botón POWER de encendido durante cuando menos 0.1 segundos
- Verifique que el baterías instaladas estén cargadas y orientadas correctamente
- Quite una batería durante un minuto para restablecer el circuito, reemplace e intente de nuevo

### **La pantalla se apaga**

- El voltaje de la batería puede haber caído bajo los requerimientos operativos. Revise las baterías y reemplace si es necesario
- La función de apagado automático (modo de suspensión temporal) pudo haber apagado el medidor. Encienda el medidor y si no funciona reemplace las baterías e intente de nuevo.

### **Error E2**

La lectura es menor al límite bajo de la escala. Pruebe el medidor en un entorno conocido dentro de los límites aceptables del medidor. Si el error persiste, envíe la unidad a Extech para reparación.

### **Error E3**

No hay solución de campo. Regrese el medidor a Extech Instruments para reparación.

### **Error E4**

La lectura es mayor al límite alto de la escala. Pruebe el medidor en un entorno conocido dentro de los límites aceptables del medidor. Si el error persiste, envíe la unidad a Extech para reparación.

### **Error E31**

Error de circuito relacionado a la temperatura. Regrese el medidor a Extech Instruments para reparación.

### **ErrorE32**

Error IC de memoria; reinicie el medidor y compruebe de nuevo; envíe a Extech Instruments para reparación si el mensaje de error persiste.

### **Error E33**

Falla del circuito de medición de; regrese el medidor a Extech Instruments para reparación.



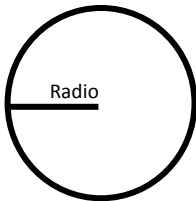
## Apéndice: Ecuaciones y conversiones útiles

### Ecuación de área para conductos rectangulares o cuadrados



$$\text{Área (A)} = \text{Longitud (L)} \times \text{Ancho (W)}$$

### Ecuación de área para conductos circulares



$$\text{Área (A)} = \pi \times r^2$$

Donde  $\pi = 3.14$  y  $r^2 = \text{radio} \times \text{radio}$

$$\text{Diámetro de círculo} = \text{radio} \times 2$$

### Ecuaciones cúbicas

$$\text{PCM (ft}^3/\text{min)} = \text{Velocidad del aire (ft/min)} \times \text{Área (ft}^2\text{)}$$

$$\text{MCM (m}^3/\text{min)} = \text{Velocidad del aire (m/seg.)} \times \text{Área (m}^2\text{)} \times 60$$

**IMPORTANTE:** Las mediciones tomadas en *pulgadas (in)* o *centímetros* se deben convertir a *pies* o *metros* antes de usar estas formulas.

### Tabla de de conversión de unidades de medida

	m/s	ft/min	Nudos	km/h	MPH
1 m/s	1	196.87	1.944	3.6	2.24
1 ft/min	0.00508	1	0.00987	0.01829	0.01138
1 nudo	0.5144	101.27	1	1.8519	1.1523
1 km/h	0.2778	54.69	0.54	1	0.6222
1 MPH	0.4464	87.89	0.8679	1.6071	1

Copyright © 2013-2017 FLIR Systems, Inc.

Reservados todos los derechos, incluyendo el derecho de reproducción total o parcial en cualquier medio

Certificado ISO 9001

[www.extech.com](http://www.extech.com)