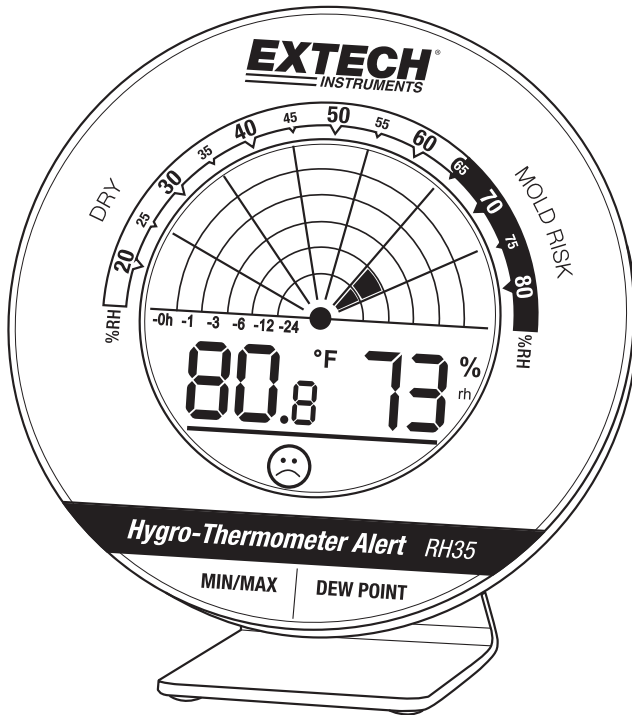


Hygro-Thermometer Alert

Modello RH35



Introduzione

Grazie per aver scelto il Modello RH35 di Extech Instruments. Questo dispositivo viene fornito completamente testato e calibrato e, se usato correttamente, fornirà anni di servizio affidabile. Visitate il nostro sito (www.extech.com) per la versione più recente di questo Manuale d'Uso, aggiornamenti dei prodotti e assistenza clienti.

Sicurezza

Simboli di sicurezza internazionale



Questo simbolo, adiacente ad un altro simbolo o finale, indica che l'utente deve consultare il manuale per ulteriori informazioni.



Doppio isolamento

Note sulla sicurezza

- Rimuovere la batteria se il dispositivo deve essere immagazzinato per più di 60 giorni.
- Non gettare mai le batterie nel fuoco. Le batterie possono esplodere o avere perdite.
- Non mischiare mai tipi di batterie. Installare sempre nuove batterie dello stesso tipo.

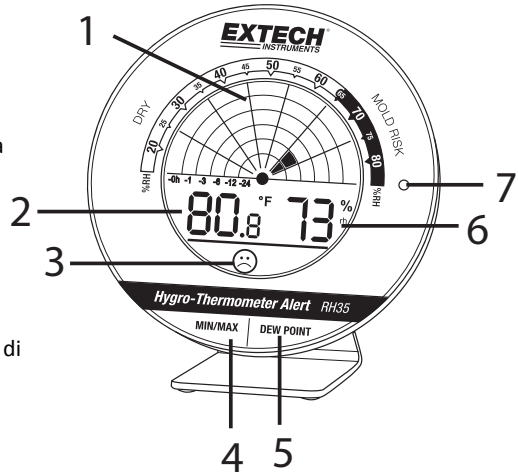
Avvertenze

- Se l'apparecchio viene utilizzato in un modo non specificato dal produttore, la protezione fornita dallo strumento può essere compromessa.
- Le batterie possono contenere acidi nocivi. Le batterie scariche devono essere cambiate appena possibile per evitare danni causati da perdite.
- Non utilizzare batterie vecchie e nuove insieme, oppure batterie di tipo diverso.
- Indossare guanti e occhiali protettivi resistenti agli agenti chimici quando si maneggiano batterie con perdite.
- Non posizionare il prodotto in prossimità di temperature estreme, vibrazioni o urti.
- Proteggere il dispositivo dall'umidità.

Descrizione del Misuratore

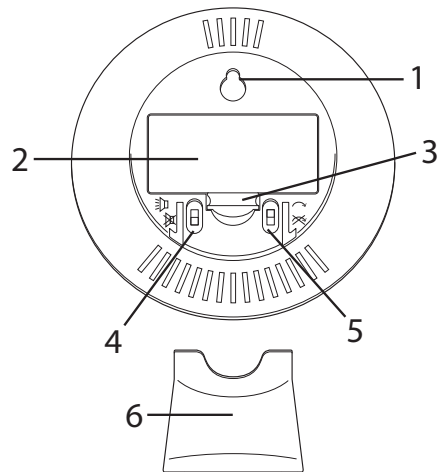
Parte anteriore del misuratore

1. Animazione radar muffa su 24 ore
2. Temperatura interna ($^{\circ}$ C/ $^{\circ}$ F) e MIN-MAX/temperatura del punto di rugiada
3. Icone a viso per lo stato del livello di comfort
4. Tasto MIN-MAX
5. Tasto Punto di Rugiada
6. Umidità relativa %
7. Spia di avviso quando in caso di rischio di muffa



Parte posteriore del misuratore

1. Montaggio a parete
2. Vano batteria
3. Interruttore Punto di Rugiada
4. Allarme acustico ON/OFF (Simbolo dell'altoparlante)
5. Interruttore animazione radar ON/OFF (simbolo della freccia)
6. Supporto (rimuovere la base per accedere all'allarme acustico e agli interruttori di animazione Radar)



Funzionamento

Iniziare

- Rimuovere la pellicola protettiva dal display.
- Aprire il vano batteria e rimuovere la striscia isolante della batteria. Suonerà l'allarme del dispositivo e tutti i segmenti LCD saranno visualizzato per due secondi appena il dispositivo si accende.
- La temperatura interna, l'umidità relativa e il corrispondente simbolo del viso appariranno sul display. Questo indica che il misuratore è pronto per l'uso.

Nota: Non fissare il supporto fino a quando gli interruttori per l'animazione radar e allarme acustico non sono impostati come desiderato. Questi due interruttori sono nascosti dal supporto quando il misuratore viene attaccato. Fare riferimento alla sezione descrizione di questo manuale per la localizzazione degli interruttori e fare riferimento alle sezioni dedicate di seguito per maggiori dettagli.

Visualizzazione radar muffa 24 ore

Il dispositivo misura l'umidità relativa % ogni 30 secondi e calcola il valore medio ogni 10 minuti. L'innovativo display radar muffa rappresenta graficamente la media su una linea temporale di 24 ore.

L'ora "0 h" rappresenta il valore per l'ora attuale. "-1" Rappresenta l'ultima ora, "-3" per le ultime 2-3 ore, "-6" per le ultime 4-6 ore, "-12" per le ultime 7-12 ore, e "-24" per le ultime 13-24 ore.

I valori di umidità relativa sono riportati su linee griglia dal 15 all'85%.

Una lettura superiore al 65% di umidità relativa indica muffa potenziale.

Interruttore Animazione Radar ON/OFF

Rimuovere il supporto per accedere all'interruttore Animazione Radar ON/OFF sul retro dell'unità (l'interruttore è sulla destra identificato dalle icone a freccia). Far scorrere l'interruttore VERSO L'ALTO per attivare l'animazione radar. Far scorrere l'interruttore VERSO IL BASSO per disattivare l'animazione radar.

Interruttore Allarme Acustico ON/OFF

Rimuovere il sostegno per accedere all'interruttore Allarme acustico ON/OFF sul retro dell'unità (l'interruttore si trova sulla sinistra identificato dalle icone audio). Far scorrere l'interruttore VERSO L'ALTO per attivare l'allarme cicalino sonoro. Far scorrere l'interruttore VERSO IL BASSO per disattivare l'allarme cicalino sonoro.

Se la misurazione dell'umidità relativa è superiore al 65%, il cicalino sonoro suona per un minuto e la spia rossa di avvertenza (pannello frontale, destra) lampeggia. Premere un tasto qualsiasi per interrompere l'allarme acustico. La spia di avvertenza continua a lampeggiare fino a quando l'umidità misurata scende al di sotto del 65%.

Livello Comfort

Il dispositivo visualizza uno dei due indicatori a viso che rappresentano il livello di comfort del clima interno. Un volto sorridente indica una gamma di umidità relativa ideale (40-60%). Un volto corruciato indica una condizione eccessivamente umida o asciutta (<40% o >60%).

Display della temperatura del Punto di Rugiada

Premere il pulsante del Punto di Rugiada per visualizzare la temperatura del punto di rugiada per 5 secondi. Il display torna automaticamente alla modalità di visualizzazione temperatura aria/Umidità Relativa dopo 5 secondi.

Selezione Unità Temperatura

Premere e tenere premuto il pulsante del Punto di Rugiada per 5 secondi per attivare le unità di temperatura (° C e ° F). *Nota: In modalità MIN/MAX premendo e tenendo premuto il tasto del Punto di Rugiada si cancella la memoria MIN o MAX (a seconda di quale è stata selezionata) e questo non cambia le unità di temperatura. Assicurarsi che la modalità MIN/MAX non sia attiva quando si cambiano le unità di temperatura.*

Valori minimi e massimi

- Premere il tasto MIN/MAX e l'icona MAX apparirà insieme alle letture interne di temperatura e umidità più elevate catturate dopo l'ultimo reset.
- Per visualizzare i valori MIN, premere nuovamente il tasto MIN/MAX. L'icona MIN apparirà insieme alle letture di temperatura e umidità interna più basse catturate dopo l'ultimo reset.
- Lo strumento uscirà automaticamente dalla modalità MIN/MAX se non si preme nessun tasto.
- Per uscire dalla modalità di visualizzazione normale manualmente, premere nuovamente il tasto MIN/MAX (gli indicatori MIN e MAX si spengono).
- Per cancellare la memoria MIN o MAX, premere e tenere premuto il pulsante del Punto di Rugiada per tre secondi mentre viene mostrata l'icona MIN o MAX. L'indicatore MIN o MAX lampeggerà appena viene cancellata la memoria.

Tavola superiore e considerazioni del montaggio a parete

L'unità può essere montata a parete utilizzando il foro di accesso del supporto a parete posto sul retro del dispositivo. Utilizzare il supporto di sostegno per uso con tavola superiore. Si noti che il livello di umidità può variare notevolmente a seconda del luogo; montare l'unità più vicino possibile alla zona di interesse.

Manutenzione

Pulizia

Pulire lo strumento con un panno morbido inumidito. Non usare solventi o abrasivi.

Sostituzione della batteria

Rimuovere le batterie se il prodotto non deve essere utilizzato per lunghi periodi. Sostituire le batterie quando il simbolo della batteria appare vuoto sul display. Aprire il vano batteria sul retro e inserire due nuove batterie 1.5V AAA rispettando la corretta polarità. Chiudere il vano batteria prima dell'uso.

Promemoria di sicurezza della batteria

- Smaltire le batterie in modo responsabile; osservare le regolamentazioni locali, statali e nazionali.
- Non gettare mai le batterie nel fuoco; potrebbero esplodere o avere perdite.
- Non mescolare mai tipi di batterie; installare nuove batterie dello stesso tipo.
-



Non smaltire le batterie usate o le batterie ricaricabili con i rifiuti domestici.

In quanto consumatori, gli utenti sono legalmente obbligati a portare le batterie usate ad adeguati punti di raccolta, al negozio in cui sono state acquistate, o dove vengono vendute.

Smaltimento: Non smaltire questo strumento nei rifiuti domestici. Al termine del ciclo di vita dei dispositivi, l'utente è tenuto a portarli ad un punto di raccolta per lo smaltimento di apparecchiature elettriche ed elettroniche.

Specifiche

Gamma di temperatura	Da -10 ° C a 60 ° C (14 ° F a 140 ° F)
Precisione della Temperatura	± 1°C (± 1,8 ° F) da 0 a 50° C (da 32 a 122° F), altrimenti ± 1,5° C (2,7 ° F)
Gamma di Umidità relativa	Da 10 a 99%
Precisione RH	± 4% dal 30% al 80RH%, altrimenti ± 5%
Batterie	Batterie 2 x 1,5 V AAA
Dimensioni	98 x 23 [50] x 98 mm (3,86 x 0,91 [2,04] x 3.86in.)
Peso	87g (3,1 once)

Copyright © 2014 FLIR Systems, Inc.

Tutti i diritti sono riservati incluso il diritto di riproduzione, in tutto o in parte, in qualsiasi forma

www.extech.com