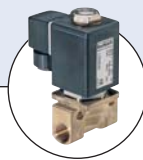
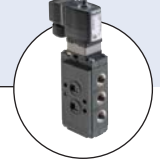




Typ 1078 -1 kombinierbar mit


Typ 5281/6213
 Magnetventil

Typ 0330/0331
 Magnetventil

Typ 0255/0256
 Magnetventil

Typ 6518/6519
 Magnetventil

Typ 6519 NAMUR
 NAMUR

Digitale Zeitsteuerung mit 4 Schaltfunktionen

- Aufsteckbar auf Magnetspule
Steckerbild DIN EN 175301-803 Form A
- Funktionen direkt einstellbar
- 4 verschiedene Schaltfunktionen
- Funktionsanzeige

Typ 1078-1 arbeitet auf der Basis eines Mikroprozessors und dient zur Steuerung von Schaltzeiten an Magnetventilen. Es können vier verschiedene Schaltzeitzyklen eingestellt werden. Die Steuerung wird mit der integrierten Gerätesteckdose nach DIN EN 175301-803 (bisher DIN 43650) Form A auf die Steckerfahnen des Magnetventils aufgesteckt.

Die Einstellung der Programme und Schaltzeiten erfolgt mittels DIP-Schaltern und Potentiometern. Vorhandene Netzspannung und Schaltzustand werden von 2 LEDs angezeigt.

Technische Daten	
Bedienung	bei abgenommenem Schutzdeckel
Einstellung	Funktionen 1 bis 4 über 8-poligen DIP-Schalter, Feineinstellung mittels Potentiometer
Zeitbereich	t_{ein} und t_{aus} sind innerhalb des gewählten Zeitbereichs kontinuierlich mit Potentiometer einstellbar
LED-Anzeige	Netzspannung Schaltzustand
Einbaulage	beliebig
Befestigung	mit Zylinderschrauben
Gehäusewerkstoff	Polyamid
Standardzeitbereich	0,5 bis 10 s 1,5 bis 30 s 5,0 bis 100 s 0,5 bis 10 min 1,5 bis 30 min 5,0 bis 100 min 12,0 bis 240 min 0,5 bis 10 h
Erweiterter Zeitbereich	0,1 bis 2 s 0,5 bis 10 s 5,0 bis 100 s 0,5 bis 10 min 3,0 bis 60 min 0,3 bis 6 h 1,2 bis 24 h 5,0 bis 100 h
Einstellung bei Auslieferung	$t_{\text{ein}} = 0,5$ bis 10 s $t_{\text{aus}} = 0,5$ bis 10 s Funktion: Taktgeber

Elektrische Daten, siehe Typ 1078-2

Funktionen siehe Schaltzyklen 1 bis 4 von Typ 1078-2

Abmessungen siehe Typ 1078-2 ohne Bedieneinheit, mit Schutzdeckel

Funktionen

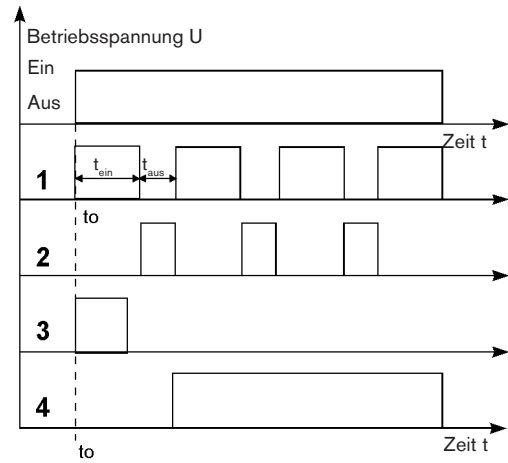
Funktionen/Schaltzyklen der Zeitsteuerung

t_o = Startzeit

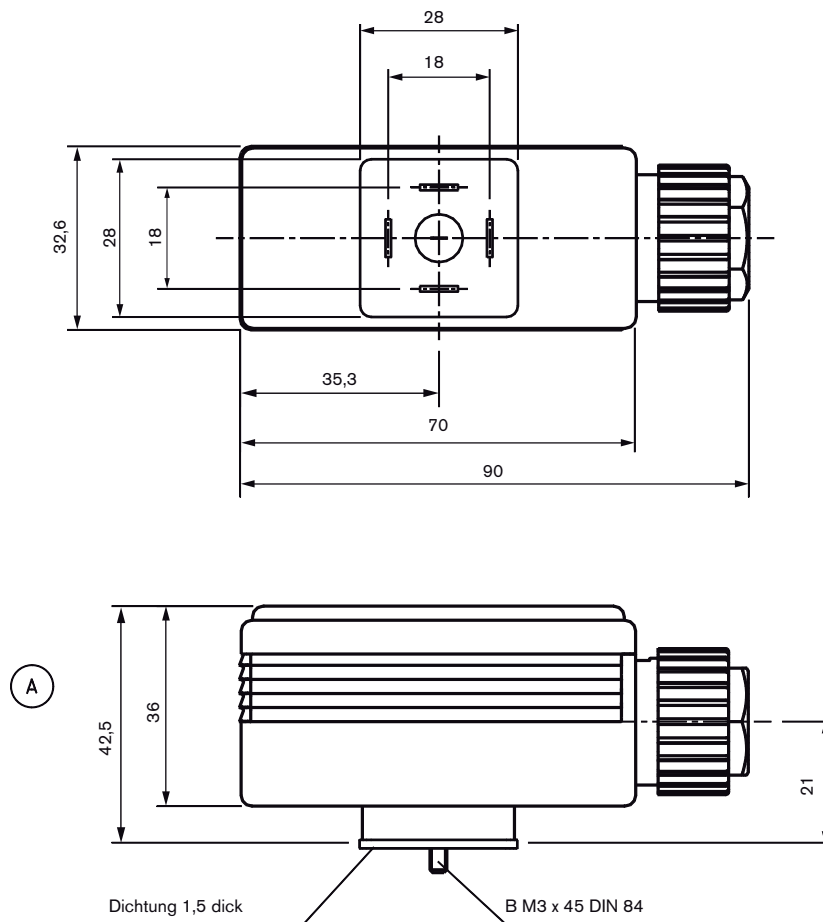
t_{ein} und t_{aus} sind frei wählbar

Funktionen

- 1 Taktgeber, beginnend mit "Ein", Beginn mit t_{ein}
- 2 Taktgeber invertiert, Beginn mit t_{aus}
- 3 Einschaltimpuls für die eingestellte Zeit t_{ein}
- 4 Einschaltverzögerung, schaltet erst nach Ablauf t_{aus}



Abmessungen [mm]



Bestell-Tabelle für Typ 1078-1

Gerät	Betriebs- spannung	Bestell-Nr.
Zeitsteuerung Typ 1078-1 mit Standardzeitbereich	012 - 024 V DC	060 647
	024 - 048 V/50 - 60 Hz und DC	060 621
	110 - 230 V/50 - 60 Hz	060 620
Mit erweitertem Zeitbereich	110 - 230 V/50 - 60 Hz	060 659

Klicken Sie bitte hier, um die für Sie zuständige Bürkert Niederlassung in Ihrer Nähe zu finden →

www.burkert.com