



Le Type 8056 peut être associé à...



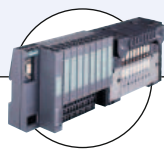
Type 6223

Électrovanne proportionnelle



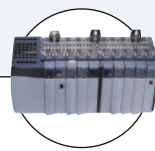
Type 8693

Régulateur de process numérique




Type 8644

Îlots de pilotage avec E/S déportées



API

Débitmètre électromagnétique à passage intégral - raccords de process hygiéniques

- Association du raccord-captur S056 et de l'électronique SE56
- Mesure de débit continue ou dosage
- Version hygiénique, certificat 
- Pour des applications agro-alimentaire ou pharmaceutique
- Pour faible débit à partir de 3 l/h

Le débitmètre électromagnétique à passage intégral complet Type 8056, composé d'un raccord-captur Type S056 associé à l'électronique Type SE56 (sans afficheur en version compacte ou avec afficheur en version compacte ou déportée) est préconisé pour des applications ayant une conductivité minimale de 5 $\mu\text{S}/\text{cm}$.

Connecté à un actionneur tel qu'une vanne, le débitmètre électromagnétique à passage intégral Type 8056 permet de contrôler avec exactitude le processus de dosage et la mesure de débit dans l'industrie agro-alimentaire ou pharmaceutique.

Caractéristiques générales - Raccord-captur S056

Compatibilité	SE56 electronics (see corresponding data sheet)
Matériaux	
Corps	Acier inoxydable 304
Électrodes (2 en standard)	Acier inoxydable 316L
Revêtement	PTFE
Joint	FKM ou EPDM* (conforme FDA)
Connexions électriques	2 presse-étoupes PG9

Caractéristiques du débitmètre complet 8056 - (raccord-captur S056 + électronique SE56)

Diamètre de canalisation	DN03...DN100
Plage de mesure	0...10 l/h à 0...280 m ³ /h
Raccordement process	DIN11851, Clamp ISO2852 ou Clamp BS4825 [SMS1146 (à partir du DN10)]*
Température du fluide	cf. tableau température du fluide en page 3
Pression max. du fluide	PN16
Tenue au vide	200 mbar absolu à 100 °C
Écart de mesure^{1) 2)}	± 0,2% de la valeur mesurée (SE56 standard; SE56 sans afficheur) ± 0,8% de la valeur mesurée (SE56 basic)
Répétabilité	± 0,1% (SE56 standard; SE56 sans afficheur) ± 0,2% (SE56 basic)
Conductivité minimale	5 $\mu\text{S}/\text{cm}$ (ou 20 $\mu\text{S}/\text{cm}$ avec de l'eau déminéralisée)

* sur demande

¹⁾ Dans les conditions de référence, à savoir : température de l'eau = 20 °C, température ambiante = 25 °C, débit d'écoulement constante durant le test, vitesse du fluide > 1 m/s

²⁾ correspond au «biais de mesure» tel que défini par la norme JCGM 200:2012

Environnement	
Température ambiante avec	
SE56 Standard	-20...+60 °C (fonctionnement et stockage)
SE56 basic	-10...+50 °C (fonctionnement)
	-20...+50 °C (stockage)
SE56 sans afficheur	-20...+40 °C (fonctionnement et stockage)
Normes, directives et certifications	
Indice de protection	IP65 et IP67 (version compacte, SE56 standard ou SE56 sans afficheur); IP65 (version séparée, SE56 standard); IP68 (version déportée et boîtier de jonction rempli de résine, SE56 standard); IP65 (version compacte, SE56 basic)
Normes et directives CÉ	Les normes appliquées justifiant la conformité aux directives UE peuvent être consultées dans l'attestation d'examen de type UE et/ou la déclaration de Conformité UE (si applicable)

Informations nécessaires pour la commande d'un débitmètre complet Type 8056

Un débitmètre complet Type 8056 est constitué d'un raccord-capteur S056 et d'une électronique SE56.

Les informations suivantes sont nécessaires pour sélectionner un débitmètre complet :

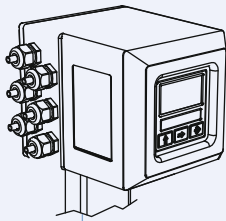
- **Référence de commande** du raccord-capteur **Type S056** (cf. tableau de commande en page 6)
- **Référence de commande** de l'électronique **Type SE56** (cf. fiche technique correspondante ou tableau de commande en page 7)

Plus d'info.

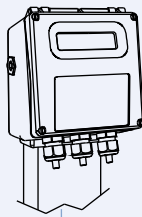
Pour plus d'informations techniques sur ce produit, cliquez sur cette case... Direction la page du produit sur notre site Internet, d'où vous pourrez télécharger la fiche technique.

Exemples de variantes d'un débitmètre complet (électronique + raccord-capteur)

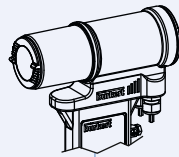
Électronique Type SE56



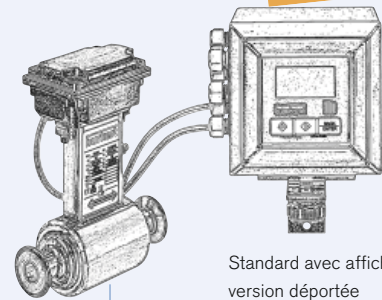
Standard avec afficheur
version compacte



Basic (avec ou sans afficheur)
version compacte

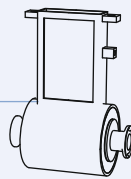


Sans afficheur
version compacte

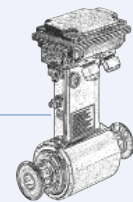


Standard avec afficheur
version déportée

Raccord-capteur Type S056



Version compacte
Raccord-capteur



Version déportée
Raccord-capteur

Conception et principe de fonctionnement

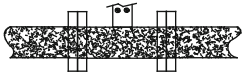
Le raccord-capteur Type S056 est constitué d'une tubulure en acier inoxydable dont l'intérieur est revêtu d'une matière isolante. Deux électrodes, situées en vis à vis sur la surface interne du tube, génère un signal électrique. La bobine générant le champ magnétique est placée à l'extérieur du tube. Le signal fourni par le raccord-capteur S056 doit être amplifié et traité par l'électronique (SE56) qui délivre un signal électrique proportionnel à la vitesse d'écoulement, respectivement au débit d'écoulement du fluide.

La loi de Faraday régit cette mesure magnétique du débit.

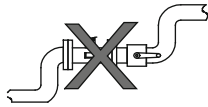
Installation



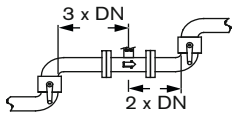
Évitez un fonctionnement avec le tuyau partiellement vide.



Pendant le fonctionnement, la conduite doit être complètement remplie.

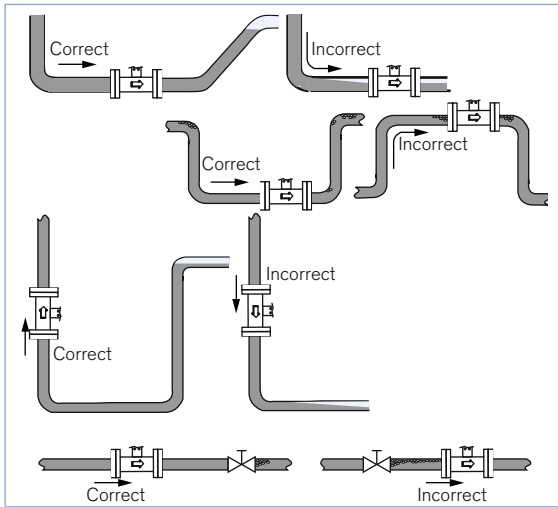


Évitez l'installation à proximité de coudes ou d'accessoires hydrauliques.



Observez les distances en amont et en aval.

Le raccord-captur peut être installé dans des canalisations horizontales ou verticales. Le montage du raccord-captur, dans les positions correctes indiquées ci-dessous permet d'obtenir une mesure de débit précise.



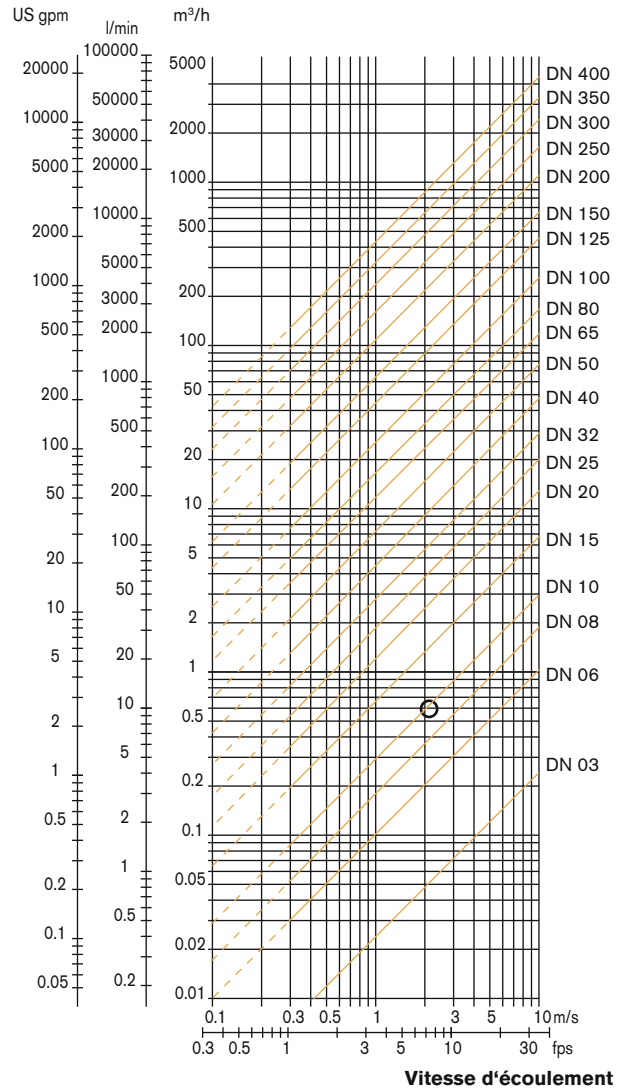
Le diagramme Débit/Vitesse du fluide/DN (ci-contre) permet de déterminer le diamètre de canalisation qui convient. Le raccord-captur de débit ne convient pas pour la mesure de débit sur des fluides visqueux.

Diagramme Débit/Vitesse du fluide/DN

Exemple:

- Si le débit nominal est de 10 l/min,
- le dimensionnement d'écoulement optimale doit être compris entre 2...3 m/s
- Solution : l'intersection de débit et de la vitesse d'écoulement dans le diagramme mène au diamètre approprié, DN10

Débit d'écoulement



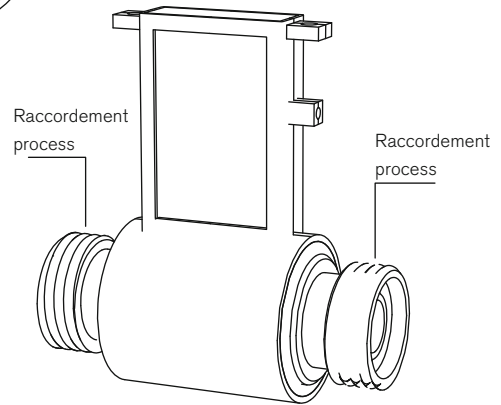
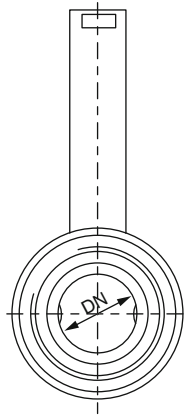
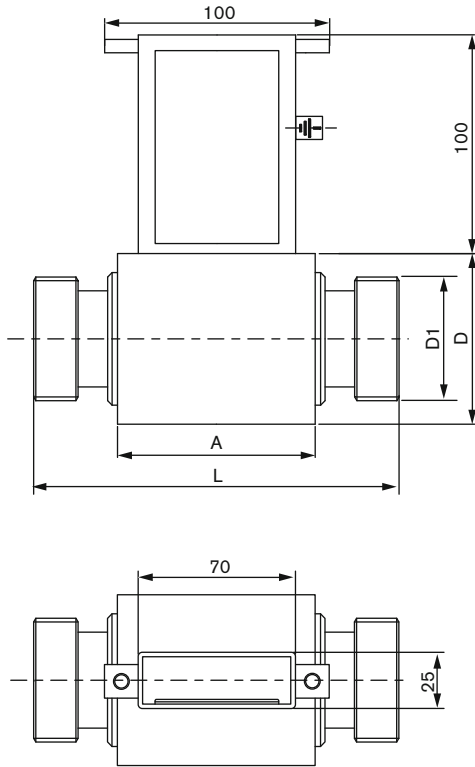
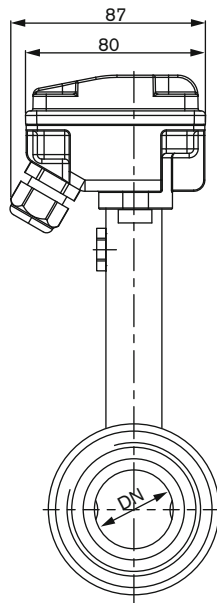
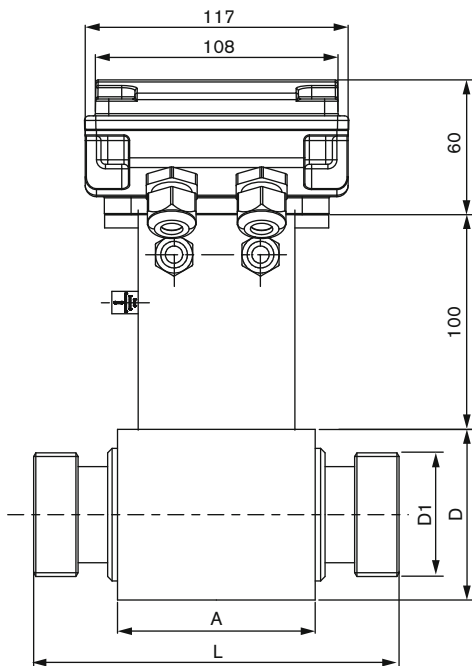
DTS 1000104623 FR Version: | Status: RL (released | freigegeben | validé) printed: 22.09.2017

Tableau température du fluide

	SE56 standard compact 	SE56 standard déporté 	SE56 basic compact 	SE56 sans afficheur compact 
 S056 Raccord-captur (version compacte ou déportée)	-20...+100 °C	-20...+130 °C	-10...+100 °C	-20...+100 °C [jusqu'à 130 °C pendant max. 1 heure]

Dimensions [mm] du raccord-captur Type S056 - version hygiénique selon DIN 11851

NOTE: Pour les dimensions de l'électronique SE56, cf. fiche technique correspondante
 Pour la version avec revêtement interne, nous consulter

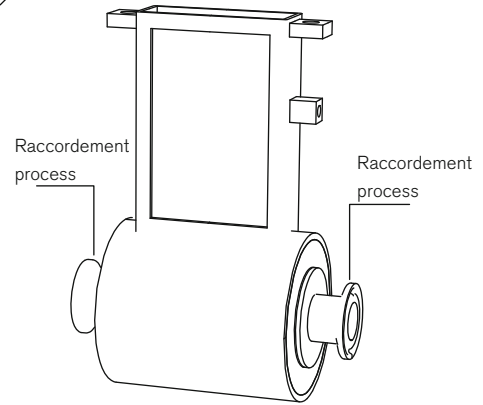
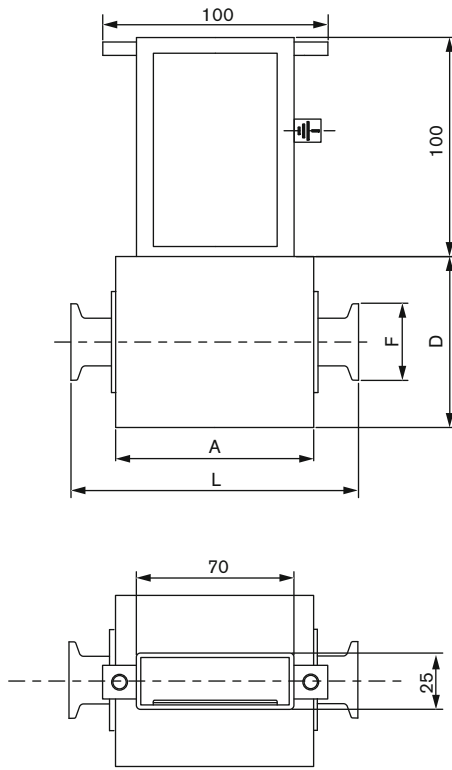
Version compacte**Version déportée, avec boîtier de jonction**

DN	A	L	D	Raccord process	D1
03	77	128	76	DN10	RD28 x 1/8
06	77	128	76	DN10	RD28 x 1/8
10	77	128	76	DN10	RD28 x 1/8
15	77	128	76	DN15	RD34 x 1/8
20	77	128	76	DN20	RD44 x 1/6
25	100	180	76	DN25	RD52 x 1/6
32	100	180	89	DN32	RD58 x 1/6
40	100	180	89	DN40	RD65 x 1/6
50	100	180	114	DN50	RD78 x 1/6
65	100	180	140	DN65	RD95 x 1/6
80	100	200	140	DN80	RD110 x 1/4
100	100	200	168	DN100	RD130 x 1/4

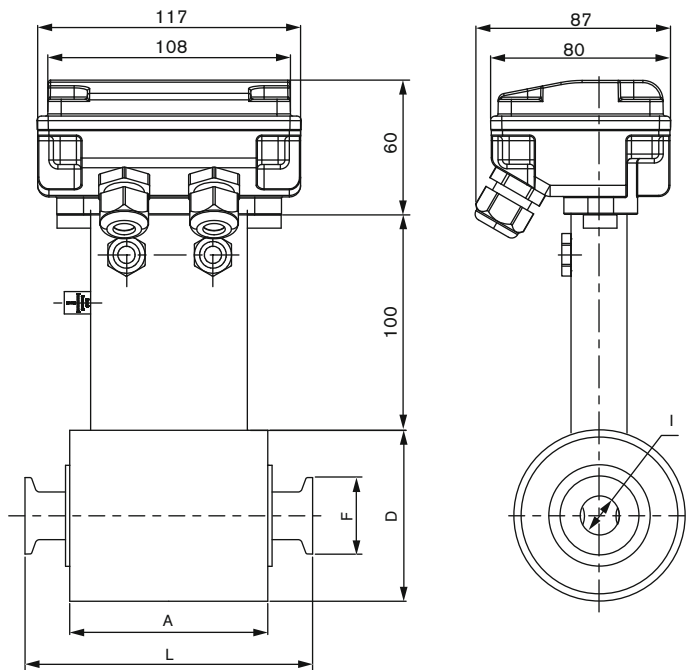
Dimensions [mm] du raccord-captur Type S056 - version hygiénique selon Clamp ISO2852 ou BS4825

NOTE: Pour les dimensions de l'électronique SE56, cf. fiche technique correspondante

Version compacte



Version déportée, avec boîtier de jonction



DN	A	L	D	Norme	F	I
03	77	128	76	Clamp ISO2852	34	12,7
				Clamp BS4825	25,4	9,5
06	77	128	76	Clamp ISO2852	34	12,7
				Clamp BS4825	25,4	9,5
10	77	128	76	Clamp ISO2852	34	12,7
				Clamp BS4825	25,4	9,5
15	77	128	76	Clamp ISO2852	34	17,2
				Clamp BS4825	25,4	15,85
20	77	128	76	Clamp ISO2852	34	21,3
				Clamp BS4825	50,5	22,2
25	100	180	76	Clamp ISO2852	50,5	22,6
				Clamp BS4825	50,5	22,2
40	100	180	89	Clamp ISO2852	50,5	35,6
				Clamp BS4825	50,5	34,9
50	100	180	114	Clamp ISO2852	64	48,6
				Clamp BS4825	64	47,6
65	100	180	140	Clamp ISO2852	77,5	60,3
				Clamp BS4825	77,5	60,3
80	100	200	140	Clamp ISO2852	91	72,9
				Clamp BS4825	91	72,9
100	100	200	180	Clamp ISO2852	119	97,6
				Clamp BS4825	119	97,6

Tableau de commande du débitmètre Type 8056

Un débitmètre complet Type 8056 est constitué :

- d'un raccord-capteur Type S056
- d'une électronique Type SE56

Veuillez indiquer séparément la référence de commande du raccord et celle de l'électronique !

Raccord-capteur Type S056

Description	DN [mm]	Plage de débit		Matériaux du corps	Nombre d'électrodes	Matériaux des électrodes	Matériaux Revêtement/ Joint	Raccordement process	Référence de commande
		min. 0..0,4 m/s	max 0..10 m/s						
Version compacte	03	0...10 [l/h]	0...250 [l/h]	SS 304	2	Inox 316L	PTFE/FKM	DIN 11851	555 732
								Clamp ISO2852	554 004
								Clamp BS4825	559 786
	06	0...40 [l/h]	0...1000 [l/h]	SS 304	2	Inox 316L	PTFE/FKM	DIN 11851	559 430
								Clamp ISO2852	559 431
								Clamp BS4825	553 325
	10	0...120 [l/h]	0...3000 [l/h]	SS 304	2	Inox 316L	PTFE/FKM	DIN 11851	559 432
								Clamp ISO2852	554 904
								Clamp BS4825	554 350
	15	0...240 [l/h]	0...6000 [l/h]	SS 304	2	Inox 316L	PTFE/FKM	DIN 11851	553 527
								Clamp ISO2852	553 555
								Clamp BS4825	553 533
	20	0...500 [l/h]	0...12500 [l/h]	SS 304	2	Inox 316L	PTFE/FKM	DIN 11851	553 528
								Clamp ISO2852	559 433
								Clamp BS4825	553 534
	25	0...0,72 [m³/h]	0...18 [m³/h]	SS 304	2	Inox 316L	PTFE/FKM	DIN 11851	553 486
								Clamp ISO2852	554 151
								Clamp BS4825	553 535
	32	0...1,16 [m³/h]	0...29 [m³/h]	SS 304	2	Inox 316L	PTFE/FKM	DIN 11851	553 529
								Clamp ISO2852	553 741
								Clamp BS4825	553 536
	40	0...1,80 [m³/h]	0...45 [m³/h]	SS 304	2	Inox 316L	PTFE/FKM	DIN 11851	553 530
								Clamp ISO2852	553 537
								Clamp BS4825	553 537
50	0...2,88 [m³/h]	0...72 [m³/h]	SS 304	2	Inox 316L	PTFE/FKM	DIN 11851	553 531	
							Clamp ISO2852	555 120	
							Clamp BS4825	553 537	
65	0...4,80 [m³/h]	0...120 [m³/h]	SS 304	2	Inox 316L	PTFE/FKM	DIN 11851	553 532	
							Clamp ISO2852	554 116	
							Clamp BS4825	553 538	
80	0...7,20 [m³/h]	0...180 [m³/h]	SS 304	2	Inox 316L	PTFE/FKM	DIN 11851	555 089	
							Clamp ISO2852	559 434	
							Clamp BS4825	559 791	
100	0...11,20 [m³/h]	0...280 [m³/h]	SS 304	2	Inox 316L	PTFE/FKM	DIN 11851	on request	
							Clamp ISO2852	on request	
							Clamp BS4825	on request	
Version déportée avec 10 m de câble (inclus)	03	0...10 [l/h]	0...250 [l/h]	SS 304	2	Inox 316L	PTFE/FKM	DIN 11851	551 506
								Clamp ISO2852	551 501
								Clamp BS4825	559 787
	06	0...40 [l/h]	0...1000 [l/h]	SS 304	2	Inox 316L	PTFE/FKM	DIN 11851	551 507
								Clamp ISO2852	551 502
								Clamp BS4825	559 788
	10	0...120 [l/h]	0...3000 [l/h]	SS 304	2	Inox 316L	PTFE/FKM	DIN 11851	551 508
								Clamp ISO2852	551 503
								Clamp BS4825	559 759
	15	0...240 [l/h]	0...6000 [l/h]	SS 304	2	Inox 316L	PTFE/FKM	DIN 11851	551 509
								Clamp ISO2852	551 504
								Clamp BS4825	554 082

Description	DN [mm]	Plage de débit		Matériaux du corps	Nombre d'électrodes	Matériaux des électrodes	Matériau Revêtement/ Joint	Raccordement process	Référence de commande
		min. 0...0,4 m/s	max. 0...10 m/s						
Version déportée avec 10 m de câble (inclus)	20	0...500 [l/h]	0...12500 [l/h]	SS 304	2	Inox 316L	PTFE/FKM	DIN 11851	551 510
								Clamp ISO2852	551 505
								Clamp BS4825	553 925
	25	0...0,72 [m³/h]	0...18 [m³/h]	SS 304	2	Inox 316L	PTFE/FKM	DIN 11851	448 480
								Clamp ISO2852	448 499
								Clamp BS4825	559 789
	32	0...1,16 [m³/h]	0...29 [m³/h]	SS 304	2	Inox 316L	PTFE/FKM	DIN 11851	448 481
								Clamp BS4825	554 147
	40	0...1,80 [m³/h]	0...45 [m³/h]	SS 304	2	Inox 316L	PTFE/FKM	DIN 11851	448 482
								Clamp ISO2852	448 501
								Clamp BS4825	554 147
	50	0...2,88 [m³/h]	0...72 [m³/h]	SS 304	2	Inox 316L	PTFE/FKM	DIN 11851	448 483
Clamp ISO2852								448 502	
Clamp BS4825								554 138	
65	0...4,80 [m³/h]	0...120 [m³/h]	SS 304	2	Inox 316L	PTFE/FKM	DIN 11851	448 484	
							Clamp ISO2852	448 503	
							Clamp BS4825	559 790	
80	0...7,20 [m³/h]	0...180 [m³/h]	SS 304	2	Inox 316L	PTFE/FKM	DIN 11851	448 485	
							Clamp ISO2852	448 504	
							Clamp BS4825	558 854	
100	0...11,20 [m³/h]	0...280 [m³/h]	SS 304	2	Inox 316L	PTFE/FKM	DIN 11851	448 486	
							Clamp ISO2852	448 505	
							Clamp BS4825	sur demande	

i Autres versions sur demande

Merci d'utiliser également le formulaire "demande de devis" en page 9 pour commander un raccord de débit personnalisé.

Électronique Type SE56 (pour plus d'informations, cf. fiche technique Type SE56)

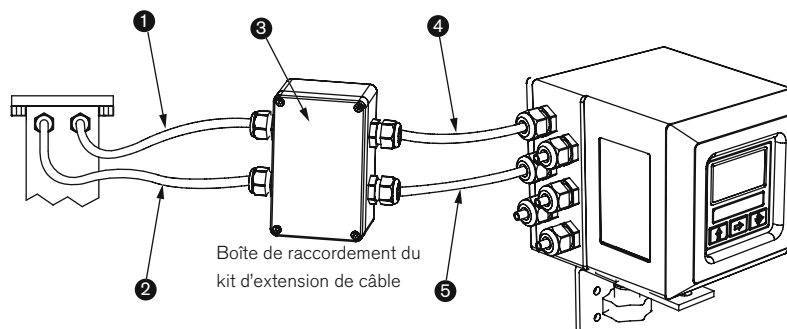
Description	Tension d'alimentation	Sorties	Matériaux du corps	Connexions électriques	Référence de commande
Version standard compacte avec afficheur	90...265 V AC	2 transistors	Aluminium	6 presse-étoupes	558 745
			Acier inoxydable	6 presse-étoupes	559 780
		2 transistors + 4...20 mA	Aluminium	6 presse-étoupes	558 747
			Acier inoxydable	6 presse-étoupes	558 306
Version standard murale avec afficheur	90...265 V AC	2 transistors	Aluminium	6 presse-étoupes	559 781
			Acier inoxydable	6 presse-étoupes	558 310
		2 transistors + 4...20 mA	Aluminium	6 presse-étoupes	558 750
			Acier inoxydable	6 presse-étoupes	558 308
Version basic compacte avec afficheur	90...265 V AC	2 transistors	Nylon	3 presse-étoupes	562 439
			2 transistors + 4...20 mA	Nylon	3 presse-étoupes
	18...63 V DC	2 transistors		Nylon	3 presse-étoupes
			2 transistors + 4...20 mA	Nylon	3 presse-étoupes
Version basic compacte sans afficheur	90...265 V AC	2 transistors		Nylon	3 presse-étoupes
			2 transistors + 4...20 mA	Nylon	3 presse-étoupes
	18...63 V DC	2 transistors		Nylon	3 presse-étoupes
			2 transistors + 4...20 mA	Nylon	3 presse-étoupes
Version compact sans afficheur	20...30 V DC	jusqu'à 4 transistors		Acier inoxydable	2 presse-étoupes
		jusqu'à 4 transistors + 4...20 mA	Acier inoxydable	2 presse-étoupes	559 133
		jusqu'à 4 transistors + PROFIBUS DP	Acier inoxydable	2 presse-étoupes	559 134

Tableau de commande des pièces de rechange/accessoires pour raccord-captteur Type S056

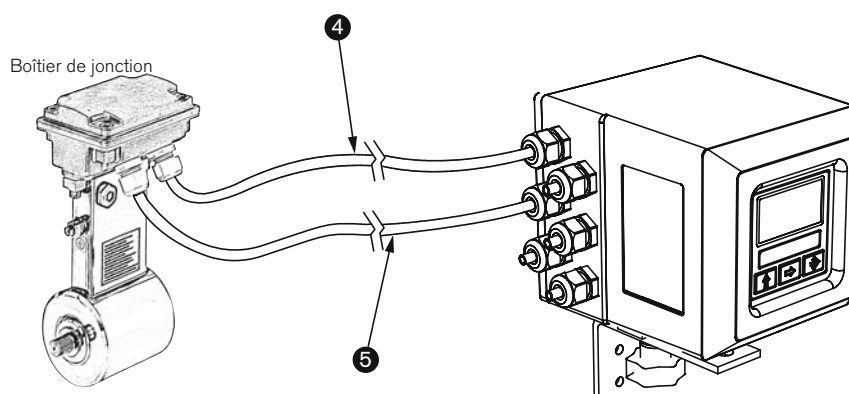
Description	Objectif	N° sur le dessin	Référence de commande
Câble pour électrode, longueur 10 m	pour connexion du raccord-captteur sans boîtier de jonction Type S054/S055, S051 ou S056 à l'électronique Type SE56*	1	448 518
	pour connexion du raccord-captteur avec boîtier de jonction Type S054/S055, S051 ou S056 à l'électronique Type SE56* ou pour connexion du kit d'extension de câble à l'électronique Type SE56*	4	562 851
Câble pour bobines, longueur 10 m	pour connexion du raccord-captteur sans boîtier de jonction Type S054/S055, S051 ou S056 à l'électronique Type SE56*	2	448 519
	pour connexion du raccord-captteur avec boîtier de jonction Type S054/S055, S051 ou S056 à l'électronique Type SE56* ou pour connexion du kit d'extension de câble à l'électronique Type SE56*	5	562 852
Kit d'extension de câble	contenant une boîte de raccordement et de la résine	3	562 853

* (cf. fiche technique correspondante)

Raccord-captteur Type S056 sans boîtier de jonction



Raccord-captteur Type S056 avec boîtier de jonction



i Autres versions sur demande



Connexions électriques

Longueur de câbles pour électrodes et bobines

Note

Vous pouvez compléter le formulaire directement dans le document PDF avant de l'imprimer.

Raccord-capteur de débit Type S056 version hygiénique - demande de devis

Veuillez compléter ce formulaire et l'envoyer à votre agence* Bürkert avec votre demande de renseignements ou votre commande.



NOTE:

Un raccord-capteur Type S056 doit obligatoirement être associé à l'une des électroniques Type SE56. Si un raccord-capteur est commandé seul, merci d'indiquer sur la commande la version (standard, sans afficheur ou basic) ou mieux la référence de commande de l'électronique Type SE56, qui sera associée à ce raccord-capteur

Société :	Personne à contacter :
N° client :	Service :
Adresse :	Tel. / Fax. :
Code postal / Ville :	E-mail :

■ Raccord de débit électromagnétique à passage intégral, version hygiénique S056

Quantité : Date de livraison souhaitée :

■ Diamètre de canalisation

- DN03 DN06 DN10 DN15
 DN20 DN25 DN32 DN40
 DN50 DN65 DN80 DN100

■ Raccordement process :

- DIN 11851 Clamp ISO 2852 Clamp BS 4825 SMS 1146 (à partir de DN10)

■ Matériaux :

Corps en acier inoxydable 304 et 2 électrodes en acier inoxydable 316L

Joint FKM EPDM

■ Version du débitmètre :

- Compacte Déportée (câble de 10 m inclus)

■ Longueur de câble :

mètres (pour longueur de câble > 20 m un pré-amplificateur est inclus. Attention ! Hausse de prix)

Electronics SE56



En cliquant sur le bouton orange "Plus d'info", vous arriverez sur notre site internet. Vous pourrez télécharger la fiche technique et remplir alors le formulaire de demande de devis pour l'électronique SE56.

Pour trouver l'agence Bürkert la plus proche, cliquez sur le bouton orange →

www.burkert.com