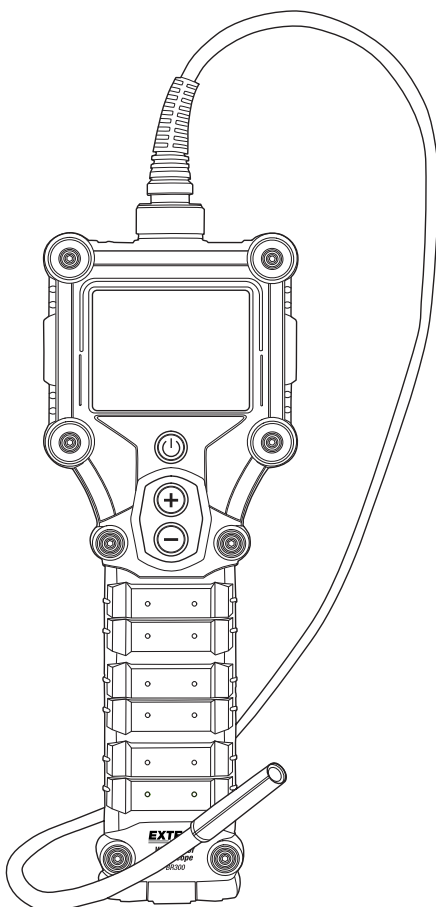


防水内窥镜

型号 BR300 和 BR350



简介

感谢您选购 Extech BR300/BR350 型防水内窥镜。该款内窥镜可以完全浸于水中（1m 以内）长达 30 分钟。BR300/350 型内窥镜的显示器带 6.8cm（2.7”）TFT 彩色液晶显示屏，此显示屏无眩光、可拍摄特写镜头。摄像机镜头包括安装在挠性鹅颈式电缆管（保持设计的形状）上的 LED 探照灯，便于插入管道、导管以及其他区域。该设备在交付前均经过完整测试，只要妥善使用，您便可常年享受其可靠服务。请访问我们的网站（www.extech.com）以获得最新版用户指南、产品更新以及客户支持。

安全

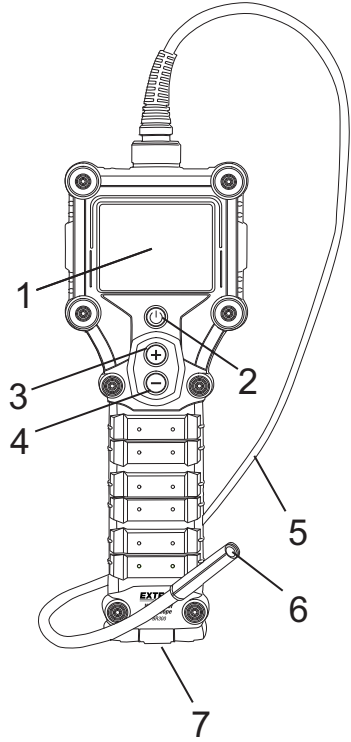
- 保持工作区清洁和光线充足。黑暗凌乱或光线不足的环境更可能酿成事故。
- 切勿在爆炸环境，例如存在可燃性液体、气体或尘埃的场所操作本设备。
- 切勿在可能接触到电气布线、带电电路或设备的地方使用本设备。与带电电路和设备接触可能会造成设备使用者触电而导致重伤甚至死亡。
- 切勿在活动机械、电器或其他移动件或旋转件附近使用本设备。
- 切勿在热源附近使用本设备。
- 切勿让儿童使用本设备及其附件或电池。
- 切勿在雨中或其他潮湿环境下长时间使用本设备。
- 使用本设备期间应运用常识；保持警惕并集中精力做手上的工作以免发生事故。
- 操作本设备期间，须穿戴个人防护服、护目镜和其他必要的防护装置。
- 使用本设备期间，切勿过度靠近；应始终保持站稳和平衡状态。
- 如需将设备存放 60 天以上，请取出电池。
- 切勿将电池弃于火中。电池可能爆炸或漏液。
- 切勿混用类型不同的电池。始终安装同一类型的新电池。

注意事项和维护工作

- 此设备不得用于任何医疗用途
- 将设备存储到儿童不能接触到的地方，切勿让不熟悉本设备的人员使用本设备
- 检查可能会影响本设备安全操作的情况，例如活动件错位或卡滞、损坏或其他状况；如果设备产生烟雾，切勿继续使用。如果发现以上任一状况，必须在使用本设备前对其进行修理。
- 仅可用干布或湿布清洁。切勿使用研磨剂、溶剂或洗涤剂。
- 清洁前应取出电池
- 仅可由合格的人员执行本设备的维修工作；切勿拆解本设备




设备说明

1. 显示器
2. 电源开启-关闭按钮
3. 探照灯亮度调高 (+) 按钮和缩放按钮
4. 探照灯亮度调低 (-) 按钮和 180 度旋转按钮
5. 挠性鹅颈式蛇形轴
6. 摄像机镜头和 LED 探照灯
7. 电池仓



键盘描述

键盘

-  **POWER (电源) 按钮:** 按住至少 2 秒可打开设备。短时按下可关闭设备。
-  **调高 LED 灯亮度/缩放按钮:** 短时按下此按钮可调高位于摄像机挠性探针尖端的 LED 探照灯的强度。按住此按钮至少 2 秒钟可进行 2 (2x) 倍缩放。
-  **调低 LED 灯亮度/180 度旋转按钮:** 短时按下此按钮可调低位于摄像机挠性探针尖端的 LED 探照灯的强度。按住此按钮至少 2 秒钟可 180 度 (镜像) 旋转所显示的图像。

更换电池

电池仓位于设备的手柄底部。当设备的显示屏不能打开或低电量指示符号在显示屏上出现时，应更换电池。

1. 向上翻开设备手柄底部的电池仓盖，打开电池仓。
2. 取出旧电池时应注意电池的方向/极性。
3. 更换四（4）节新 1.5V AA 碱性电池时应确保极性正确。
4. 操作设备前应将电池仓盖牢牢关闭。

电池安全事项提醒

- 请妥善处理电池；遵守当地、州和国家法规。
- 切勿将电池弃于火中；电池可能会爆炸或漏液。
- 切勿混用不同型号的电池；始终安装同一类型的新电池。



切勿将废旧电池作为生活垃圾弃置。

作为消费者，用户须依法将废旧电池送至相应的回收点、购买电池的零售商店或任何电池销售点。

弃置：切勿将此设备作为生活垃圾弃置。用户有义务将过期设备送至专门处理电气和电子设备的指定回收点。

规格

显示器 说明	6.8cm (2.7") 数字 TFT 液晶显示屏
显示器分辨率	960 x 240 像素
缩放	2x 数字缩放功能
图像调整	180° 旋转 (镜像) 功能
电池	4 x 1.5V AA 碱性电池
电池寿命	供设备连续使用 3 至 4 小时
安全等级	IP67 ; EN60529:1991 ; A1:2000 ; 可完全浸于深度为 1m (39.4") 以内的水中 30 分钟
工作温度	0 至 40°C (32 至 104°F)
工作湿度	10 至 80% 相对湿度
尺寸	25 x 9.3 x 4.2cm (9.8 x 3.7 x 1.6") (挠性电缆除外) 1m (39.4") 挠性鹅颈式电缆管
重量	380g (13.4 oz) (不含电池)

	BR350	BR300
摄像机轴径	5.5mm (0.23")	8mm (0.31")
摄像机视角	60°	60°
图像传感器	1/18" VGA CMOS	1/9" VGA CMOS
像素阵列	320 x 240	640 x 480
分辨率	0.1M 像素	0.3M 像素
图像传输率	60 FPS (最大)	VGA 30 FPS
灵敏度	1.0V/ (Lux-sec)	1.3V/ (Lux-sec)
焦距范围	1cm 至 4cm (0.39 至 1.57")	2cm 至 7cm (0.79 至 2.75")
优化焦距范围	1cm (0.39")	3cm (1.18")
轴长度	1m (39.4")	1m (39.4")
轴弯曲半径	30mm (1.2") 最小值	30mm (1.2") 最小值
LED 灯	镜头处有 2 盏 LED 探照灯	镜头处有 4 盏 LED 探照灯

版权所有 © 2013 FLIR Systems, Inc.

保留所有权利, 包括以任何形式复制全部或部分内容的权利

www.extech.com