

5 in 1 Umweltmessgerät Modell: EN300

Anemometer
Hygrometer
Lichtmesser
Thermometer
Schallpegelmesser



Einleitung

Herzlichen Glückwunsch zum Kauf dieses Extech-Messgeräts. Das EN300 besteht aus fünf professionellen Messgeräten, die in ein praktisches Gehäuse eingebaut sind. Dieses Messgerät wird komplett geprüft und geeicht ausgeliefert und wird Ihnen bei vorschriftsmäßigem Gebrauch viele Jahre lang zuverlässige Dienste leisten.

Ausstattung

Dieses 5 in 1 professionelle Messinstrument bietet folgende Funktionen:

1. Der Anemometer verwendet ein reibungsarmes kugellagermontiertes Scheibendesign für eine hohe Präzision..
2. Der Hygrometer verwendet einen hochpräzisen Luftfeuchtigkeitssensor für ein schnelles Zeitverhalten.
3. Der Lichtmesser verwendet eine Fotodiode und einen Farbkorrekturfilter-Lichtsensor; das Spektrum entspricht C.I.E. photopisch.
4. Das Typ-K-Thermometer verwendet eine Thermoelement-Eingangsbuchse vom Standardtyp K (NiCr-NiAl), geeignet für diverse Verwendungen von Typ-K-Messsonden.
5. Der Schallpegelmesser entspricht IEC 61672 Klasse 2 mit "A" Frequenzbewertung und "Schnell"-Zeitverhalten.

Allgemeine Ausstattung:

- Die eingebaute Mikroprozessorschaltung gewährleistet ausgezeichnete Leistungsfähigkeit und Genauigkeit.
- Präzise und kompakte Tastenanordnung für einfache Bedienung.
- Anzeige / Abruf von Maximal- und Minimalwerten.
- Die Hold-Funktion fixiert den aktuellen Ablesewert.
- °C / °F-Frontplatten-Wahltaste
- Lux/Fußkerzen-Frontplatten-Wahltaste
- Fünf (5) Luftströmungs-Messeinheiten, ausgewählt mit einer Frontplattentaste.
- Kombinierte Anzeige bei gleichzeitiger Anzeige von relativer Luftfeuchtigkeit und Temperatur oder von Luftströmung und Temperatur.
- Zurücksetzungstaste für den Lichtmesser.
- Robustes Gehäuse, für Einhandbedienung geeignet

Sicherheit

Internationale Sicherheitssymbole



Dieses Symbol in Kombination mit einem anderen Symbol oder Endgerät weist darauf hin, dass der Nutzer für weitere Ausführungen im Benutzerhandbuch nachschlagen sollte.



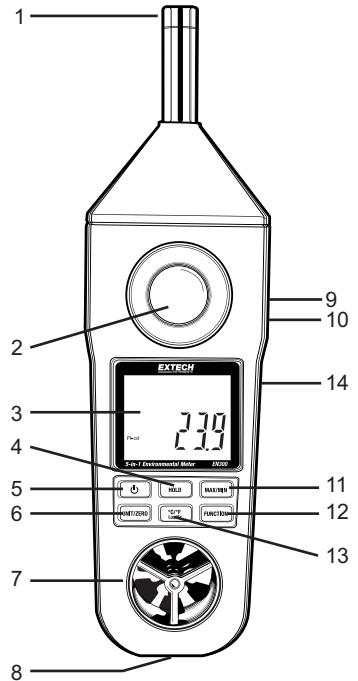
Doppelisolierung

Vorsicht

- Unsachgemäßer Gebrauch dieses Messgerätes kann in Beschädigungen, elektrischem Schlag, Verletzungen oder Tod resultieren. Lesen und verstehen Sie diese Anleitung, bevor Sie das Messgerät einsetzen.
- Überprüfen Sie den Zustand der Messsonde und des Messgeräts selbst auf etwaige Beschädigungen, bevor Sie das Messgerät in Betrieb nehmen. Schäden müssen vor dem Einsatz repariert oder behoben werden.
- Bei Benutzung des Geräts auf vom Hersteller nicht vorgeschriebene Art und Weise, können Schutzmaßnahmen des Geräts außer Kraft gesetzt werden.
- Dieses Gerät ist kein Spielzeug und darf nicht in die Kinderhände gelangen. Es beinhaltet gefährliche Gegenstände und Kleinteile, welche von Kleinkindern verschluckt werden könnten. Sollte ein Kind ein Teil verschluckt haben, suchen Sie sofort einen Arzt auf.
- Lassen Sie Batterien und Verpackungsmaterial nicht unbeaufsichtigt herumliegen; sie können für Kinder eine Gefahr darstellen, wenn sie damit spielen.
- Entnehmen Sie bei einer geplanten Lagerdauer von mehr als 60 Tagen die Batterie aus dem Gerät, um deren Auslaufen zu vermeiden.
- Abgelaufene oder beschädigte Batterien können bei Hautkontakt Verätzungen hervorrufen. Verwenden Sie daher immer passende Handschuhe.
- Schließen Sie die Batterien nicht kurz. Werfen Sie Batterien nicht ins Feuer.


Beschreibung des Messgeräts

1. Mikrofon
2. Lichtsensor
3. LCD-Display
4. Hold-Taste
5. An-/Aus-Taste
6. Anzeige-/Zurücksetzungstaste
7. Luftgeschwindigkeitssensor
8. Thermoelement-Eingangsbuchse I
9. RS-232 Ausgangsanschluss
10. DC-Netzteilanschluss
11. Max. / Min.-Taste
12. Funktionstaste
13. °C/°F-Taste/Lux/Ft-cd-Taste
14. Auf der Rückseite: Batteriefach, Stativbefestigung, Ständer



Bedienungshinweise

Einschalten des Messgeräts

1. Drücken Sie die An/Aus-Taste um das Gerät einzuschalten
2. Wenn sich das Messgerät nicht einschaltet oder wenn das "" schwache Batterie-Symbol im Display erscheint, ersetzen Sie die Batterien.
3. Drücken Sie die Funktionstaste um die benötigte Messung auszuwählen.

Anmerkung: Die Anzeigeorientierung wechselt in Abhängigkeit von der gewählten Funktion.
Mikrofon hoch: Klang, Licht, Temperatur
Luftgeschwindigkeitssensor hoch: Luftgeschwindigkeit + Temperatur,
Luftfeuchtigkeit + Temperatur

Anemometer Luftgeschwindigkeitsmessung

1. Wählen Sie die Anemometerfunktion indem Sie die "Funktionstaste" solange drücken bis das Display die Anemometereinheiten anzeigt (ft/min, m/s, km/h, mph oder Knoten).
2. Drücken Sie die Anzeige/Zurücksetzungstaste um die gewünschte Einheit zu wählen
3. Drücken Sie die "°C/°F-Taste" um die Temperatureinheit zu wählen.
4. Halten Sie den Luftgeschwindigkeitssensor in den Wind.
5. Das Display zeigt Ihnen die Luftgeschwindigkeit und die Umgebungstemperatur an.
6. Warten Sie ab bis sich der Ablesewert stabilisiert hat und notieren Sie die angezeigten Werte. Die Luftgeschwindigkeit kann geringfügig schwanken.

Temperaturmessung (Thermoelement)

1. Stecken Sie eine Typ-K-Thermoelement-Messsonde in die „Thermoelement-Eingangsbuchse“.
2. Wählen Sie die Temperaturfunktion durch Drücken der "Funktionstasten" –Einheit, das Display zeigt die Temperatureinheiten an (°C oder °F).
3. Bringen Sie den Thermoelement-Sensorkopf mit dem zu messenden Objekt in Kontakt.
4. Der Temperaturwert wird auf dem LCD-Display angezeigt..

Anmerkung: Überprüfen Sie die Polung, wenn Sie eine Thermoelement-Messsonde in die Thermoelement-Eingangsbuchse stecken.

Temperaturunterschiede zwischen der Thermoelement-Messsonde und dem Thermometer können durch ungenaue Messergebnisse entstehen. Warten Sie daher den Wärmeausgleich zwischen dem Messsondenstecker und der Eingangsbuchse des Messgeräts ab. Der Wärmeausgleichsprozess dauert einige Minuten und sollte nur angewendet werden, wenn die Messsonde einer vom Messgerät abweichenden Umgebungstemperatur ausgesetzt war.

Hygrometer Luftfeuchtigkeits- & Umgebungstemperaturmessung

1. Wählen Sie die Funktion Relative Luftfeuchtigkeit durch Drücken der "Funktionstaste" bis das Display %RH anzeigt.
2. Die Messwerte für Luftfeuchtigkeit und Temperatur werden auf dem LCD angezeigt.
3. Wird das Messgerät in ein neues Umfeld gebracht, dauert es einige Minuten um einen stabilen Zustand zu erreichen.

Lichtmessung

1. Wählen Sie die Funktion Lichtmessung durch Drücken der "Funktionstaste" bis eine Lichteinheit (Lux oder Ft-cd) angezeigt wird.
2. Drücken Sie die "Lux/Ft-cd-Taste um zwischen "Lux" und "Ft-cd" zu wechseln.
3. Das Display zeigt den Lichtwert an.

Nullpunkt-Offset-Kalibrierung der Lichtfunktion:

Um beste Resultate zu erzielen, stellen Sie den Lichtsensor vor Benutzung in dunkler Umgebung auf Null. Dazu decken Sie den Lichtsensor vollständig ab und drücken dann die Anzeige-/Zurücksetzungstaste.

Der Nullpunkt kann aufgrund von Veränderungen der Umgebungstemperatur und der Batterieleistung abweichen. Es wird empfohlen den Nullpunkt häufig mittels der oben aufgeführten Methode zu überprüfen.

Schallpegelmessung

1. Wählen Sie die Funktion Schallpegel durch Drücken der "Funktionstaste" bis die Schallpegeleinheit (dB) angezeigt wird.
2. Halten Sie das Gerät in einer Hand und richten Sie das Mikrofon zur Geräuschquelle hin. Der Schallpegelwert (dB) wird auf dem LCD angezeigt.

Ändern der °C / °F-Einheiten

Während der Temperaturmessungen drücken Sie die °C / °F-Taste einmal um die Temperatureinheiten von "°C" in "°F" zu ändern.

Hold-Funktion

Drücken Sie die "Hold-Taste" um den aktuellen Messwert zu fixieren, das „HOLD“-Symbol erscheint auf dem Display. Drücken Sie die Taste erneut um mit dem normalen Betrieb fortzufahren.

Datenaufzeichnungsfunktion

1. Die Datenaufzeichnungsfunktion speichert und zeigt die Maximal- und Minimal-Messwerte an. Starten Sie die Datenaufzeichnungsfunktion durch einmaliges Drücken der „Max/Min-Taste“. Das „REC“-Symbol erscheint auf dem Display.
2. Mit dem REC-Symbol auf dem Display :
 - (a) Drücken Sie die „Max/Min-Taste“ einmal, und das „Max“-Symbol erscheint mitsamt dem Maximalwert auf dem Display.
 - (b) Drücken Sie die "Max/Min-Taste" erneut; das "Min"-Symbol erscheint mitsamt dem Minimalwert auf dem Display.
 - (c) Zum Verlassen der Aufzeichnungsfunktion drücken Sie die „Max/Min-Taste“ ohne Unterbrechung mindestens 2 Sekunden lang. Das Display kehrt zum aktuellen Messwert zurück.
 - (d) Entfernen Sie den aufgezeichneten Max/Min-Wert durch einmaliges Drücken der "Hold-Taste". Früher aufgezeichnete Max/Min-Werte werden gelöscht, und anschließend kehren Sie zur REC-Funktion zurück und fahren mit der Aufzeichnung fort.


Automatische Abschaltung

Um die Batterielebensdauer zu verlängern besitzt das Gerät eine "Automatische Abschaltungs"-Funktion. Das Gerät schaltet sich automatisch ab, wenn 10 Minuten lang keine Taste gedrückt wird.

RS232 Anschluss

Der RS232-Anschluss wird verwendet um Messdaten an einen PC zu versenden.

Austausch der Batterie

1. Wenn das LCD-Display das " Symbol anzeigt, ist es erforderlich die Batterie zu ersetzen. Es können jedoch noch mehrere Stunden lang Messungen vorgenommen werden, nachdem die schwache Batterieanzeige erscheint.
2. Entfernen Sie die beiden Batteriefachsrauben und entfernen Sie den Batteriedeckel.
3. Legen Sie neue Batterien DC 1,5 V Batterie, UM4/AAA x 6 PCs ein, und befestigen Sie den Deckel wieder.

Sie als Verbraucher sind rechtlich verpflichtet (**Batterieverordnung**), gebrauchte Batterien und Akkumulatoren zurückzugeben; **die Entsorgung in den Hausmüll ist verboten!**

Sie können Ihre Batterien / Akkumulatoren kostenlos an den Sammelstellen in Ihrer Gemeinde oder überall dort, wo Batterien verkauft werden, abgeben!

Entsorgung: Befolgen Sie die rechtlichen Vorschriften bezüglich der Entsorgung des Gerätes am Ende seiner Lebensdauer.



Technische Daten

Allgemeine Daten

Anzeige	LCD-Display, LCD-Größe: 41,5 x 31,5 mm.
Messung	5 in 1 : Anemometer (Luftgeschwindigkeit + Temperatur) Luftfeuchtigkeit (%RH + Temperatur) Licht Thermometer (Typ K) Schallpegel
Betriebsfeuchtigkeit	Max. 80 %RH
Betriebstemperatur	0 bis 50 °C (32 bis 122 °F)
Over Input Display	Angabe von "- - - -"
Datenausgabe	RS 232/USB PC serielle Schnittstelle
Spannungsversorgung	1,5 DC V Batterie (UM4, AAA) x 6 PCs, 9 V DC-Adapter-Eingang. (AC-Netzteil ist optional).
Stromverbrauch	Anemometer: ca. DC 11 mA Andere Funktionen: ca. DC 7,5 mA
Gewicht	335 g/0,74 lb (inklusive Batterie).
Abmessung	HBT 248 x 70 x 34 mm (9,8 x 2,8 x 1,3 Zoll).

Elektrische Spezifikationen

Anemometer (Luftgeschwindigkeit/Temperatur)

Einheiten	Bereich	Aufl.	Genauigkeit
ft/min	80 bis 5910 ft/min	1	≤3900 ft/min: ± 3 % F.S., >3900 ft/min: ± 4 % F.S.
m/s	0,4 bis 30,0 m/s	0,1	≤20 m/s : ± 3 % F.S., > 20 m/s : ± 4 % F.S.
km/h	1,4 bis 108,0 km/h	0,1	≤72 km/h: ± 3 % F.S., >72 km/h: ± 4 % F.S.
mph	0,9 bis 67,0 Meilen/h	0,1	≤45 Meilen/h: ± 3 % F.S., >45 Meilen/h: ± 4 % F.S.
Knoten	0,8 bis 58,3 Knoten	0,1	≤39 Knoten: ± 3 % F.S., >39 Knoten: ± 4 % F.S.
°F	32 bis 122 °F	0,1	± 2,5 °F
°C	0 bis 50 °C	0,1	± 1,2 °C

Type K Thermoelement-Thermometer

Einheiten	Bereich	Auflösung	Genauigkeit
°F	-148 bis 2372 °F	0,1 °F	± (1 % rdg + 2 °F)
°C	-100 bis 1300 °C	0,1 °C	± (1 % rdg + 1 °C)

Anmerkung: die Thermoelement-Messsonde Typ K ist optional

Hygrometer (Luftfeuchtigkeit/Temperatur)

Einheiten	Bereich	Auflösung	Genauigkeit
%RH	10 bis 95 %RH	0,1 %RH	< 70 %RH :± 4 %RH ≥ 70 %RH :± (4 %rdg + 1,2 %RH)
°F	32 bis 122 °F	0,1 °F	± 2,5 °F
°C	0 bis 50 °C	0,1 °C	± 1,2 °C

Licht

Einheiten	Bereich	Auflösung	Genauigkeit
Lux	0 bis 2,200 Lux	1 Lux	± 5% rdg ± 8 Ziffern
	1,800 bis 20,000 Lux	10 Lux	
Ft-cd	0 bis 204,0 Fc	0,1 Ft-cd	
	170 bis 1,860 Fc	1 Ft-cd	

Schallpegel

Mikrofon	½" Elektrisches. Kondensatormikrofon
Messbereich	35 bis 130 dB, automatischer Messbereich
Auflösung	0,1 dB
Frequenzbereich	31,5 Hz bis 8,000 Hz
Bewertung	" A " Frequenzbewertungs-Netzwerk
Zeitverhalten	"Schnell"
Genauigkeit	Entspricht IEC 61672 Klasse 2, A-Gewicht, schnell ansprechend

Anmerkung: Angegebene Abnahmeprüfungen unter Umgebungs-RF-Feldstärke weniger als 3 V/M & Frequenz nur weniger als 30 MHz

Anmerkung: Spezifikation angegeben für 23 ± 5 °C

Copyright © 2014 FLIR Systems, Inc.

Alle Rechte vorbehalten, einschließlich des Rechts der vollständigen oder teilweisen Vervielfältigung in jeder Form.

ISO-9001 Certified

www.extech.com