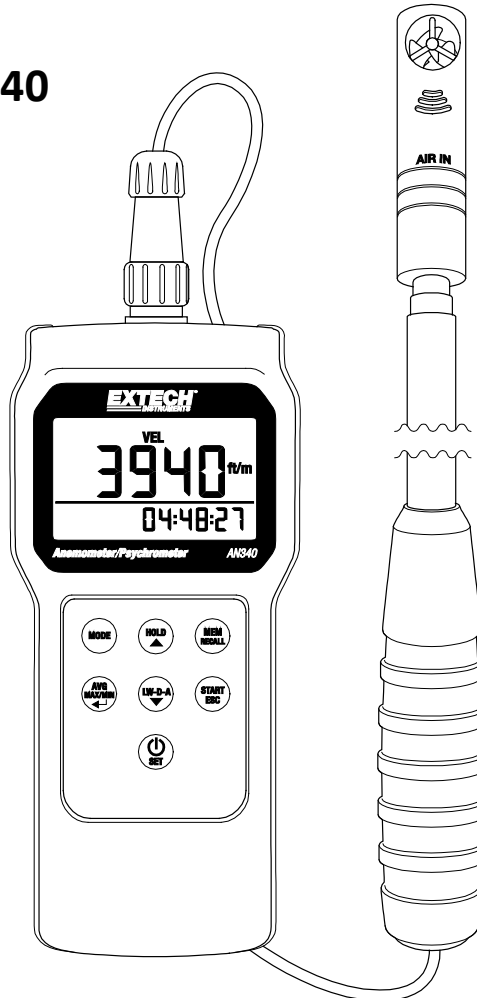


CMM/CFM Mini-Flügelrad- Anemometer/Psychrometer + Datenlogger

Modell AN340



EINLEITUNG

Herzlichen Glückwunsch zum Kauf des Extech CMM/CFM Anemometer-/Psychrometer-Datenloggers, Modell AN340. Dieses Gerät dient der Messung von Luftgeschwindigkeit, Luftstrom (Volumen), Lufttemperatur, relativer Luftfeuchtigkeit, Nasskugel- und Taupunkttemperatur

Das kompakte Mini-Flügelrad des Messgeräts eignet sich perfekt für Durchflussmessungen in Kanälen. Der Messkopf hat einen Durchmesser von 18 mm (0,7") sowie einen Teleskopsondenstab mit 1 M (39") Länge und gekennzeichneter Skala. Die Kanaltemperatur hat keinen Einfluss auf die Ergebnisse der Luftströmungsmessung. Die Temperatur- und Feuchtesensoren sind im Flügelradsensor verbaut.

Sie können 99 Messwerte manuell, direkt auf dem LCD, speichern sowie aufrufen. Des Weiteren haben Sie die Möglichkeit, automatisch bis zu 12.000 Messwerte inklusive Datum, Zeitstempel und auswählbarer Abtastrate aufzuzeichnen. Die Messwerte können über die mitgelieferte PC-Software und das USB-Kabel auf einen PC übertragen werden.

Dieses Messgerät wird komplett getestet und kalibriert geliefert, und gewährleistet, bei sachgemäßer Verwendung, viele Jahre zuverlässiger Arbeit. Besuchen Sie bitte unsere Webseite (www.extech.com), um die Aktualität dieses Benutzerhandbuchs zu überprüfen und um Produktupdates sowie Kundenunterstützung zu erhalten.

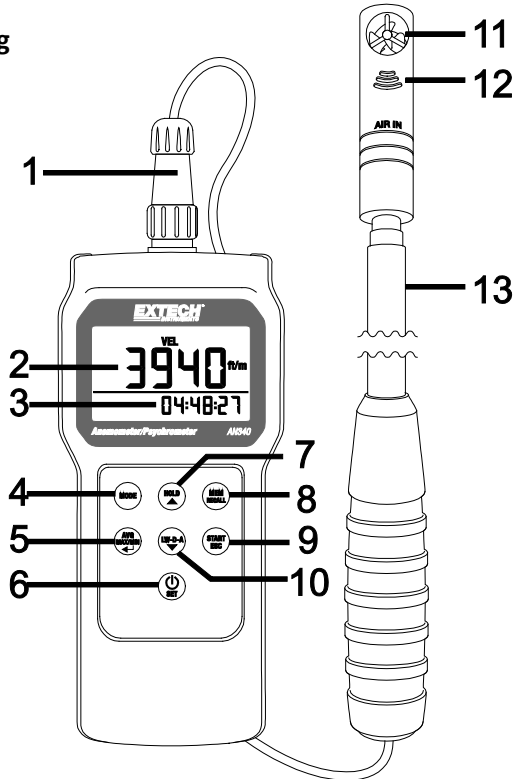
ACHTUNG

- Eine unsachgemäße Verwendung dieses Messgeräts kann zu Schäden am Messgerät und zu Verletzungen führen. Lesen Sie diese Bedienungsanleitung sorgfältig, bevor Sie dieses Gerät verwenden.
- Überprüfen Sie den Zustand der Messsonde sowie des Messgeräts auf jegliche Beschädigungen, bevor Sie mit der Bedienung des Messgeräts beginnen. Schäden müssen vor dem Einsatz repariert oder behoben werden.
- Benutzen Sie das Messgerät nur wie in dieser Bedienungsanleitung beschrieben. Jegliche anderweitige Benutzung kann zu einer Beeinträchtigung der Schutzeinrichtungen des Messgeräts führen.
- Dieses Gerät darf nicht von Kindern benutzt werden. Es enthält gefährliche Komponenten sowie kleine Teile, die von Kindern versehentlich verschluckt werden können. Die Batterien und das Verpackungsmaterial des Messgeräts stellen für Kinder auch eine Gefahr dar.
- Entnehmen Sie bei einer längeren Lagerdauer des Messgeräts die Batterien, um deren Auslaufen zu vermeiden.
- Ausgelaufene oder beschädigte Batterien können bei Hautkontakt gefährlich sein. Verwenden Sie in diesem Fall geeignete Schutzhandschuhe.
- Schließen Sie Batterien nicht kurz und werfen Sie diese nicht in Feuer.

BESCHREIBUNG

Messgerät- und Sensorbeschreibung

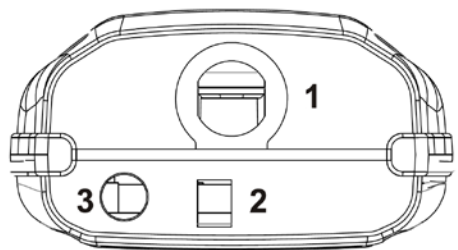
1. Sensorverbindung zum Messgerät
2. LCD-Display-Hauptanzeige
3. LCD-Display-Nebenanzeige
4. MODE-Taste
5. AVG-MAX-MIN- und ENTER-Taste
6. POWER ON-OFF- und SET-Taste
7. HOLD- und Pfeil-hoch-Taste
8. MEM- und RECALL-Taste
9. START- und ESC-Taste
10. LW-D-A- und Pfeil-runter-Taste
11. Mini-Flügelrad
12. Temperatur- und Feuchtesensoren
13. Teleskop-Sensorarm



Hinweis: Das Batteriefach (nicht abgebildet) befindet sich auf der Rückseite des Geräts

Messgerätbeschreibung (Oberseite)

1. Sensor-Verbindungsbuchse
2. Netzteilanschlussbuchse
3. PC-Schnittstellenbuchse (USB)



Tastenfeldbeschreibung



POWER ON-OFF- und SET-Taste

Drücken Sie kurz diese Taste, um das Messgerät ein- oder auszuschalten. Drücken und halten Sie diese Taste für zwei (2) Sekunden, um in den SETUP-Modus zu gelangen.



MODE-Taste

Drücken Sie kurz diese Taste, um durch die verfügbaren Modi (Luftgeschwindigkeit, Luftmenge, Lufttemperatur, relative Luftfeuchtigkeit, Nasskugel- und Taupunkt-Temperatur) zu wechseln.



AVERAGE-, MAXIMUM-, MINIMUM- und ENTER-Taste

Drücken Sie diese Taste, um die Average-/Minimum-/Maximum (Durchschnitts-/Minimal-/Maximal-) Messwerte anzuzeigen. Benutzen Sie diese Taste auch zum Bestätigen (Eingeben) einer Auswahl während der Programmierung.



START-, ESC-Taste

Drücken und halten Sie im Normalbetriebsmodus diese Taste für zwei (2) Sekunden, um den automatischen Datenlogger zu starten oder zu stoppen. Drücken Sie diese Taste auch zum Verlassen (Beenden) der AVG-/MIN-/MAX-, RECALL- und SETUP-Modi.



HOLD-, Pfeil-Hoch-Taste

Drücken Sie im Normalbetriebsmodus diese Taste, um den angezeigten Messwert einzufrieren oder wieder freizugeben. Diese Taste kann auch für Aufwärtsbewegungen in einer Menüliste verwendet werden.



LW-D-A- (LÄNGE-/BREITE-DURCHMESSER-Fläche)-Taste

Drücken Sie im Luftmengen-Modus (Air Volume mode) diese Taste, um mit der Programmierung der Flächenwerte (AREA value) für den zu prüfenden Kanal zu beginnen. Diese Taste kann auch für Abwärtsbewegungen in einer Menüliste verwendet werden.



MEM-RECALL-Taste

Drücken Sie im Normalbetriebsmodus diese Taste, um einen Messwert manuell in einem der 99 Speicherplätze des Messgeräts aufzuzeichnen. Drücken und halten Sie diese Taste für zwei (2) Sekunden, um die manuell aufgezeichneten Daten aufzurufen sowie zu überprüfen (es kann jeweils einen Datensatz aufgerufen werden).



und



Drücken und halten Sie bei ausgeschaltetem Messgerät diese beiden Tasten, um den Ruhemodus zu deaktivieren. Der Ruhemodus schaltet das Messgerät automatisch, nach zwanzig (20) Minuten Inaktivität, aus.



und



Mit dem Meter AB, drücken Sie und halten Sie diese zwei Knöpfe, bis PC auf dem LCD erscheint. Der Meter ist jetzt bereit, mit einem PC zu kommunizieren. Für Anweisungen auf dem Gebrauch der PCS Schnittstelle bitte beziehen Sie sich auf die HILFE Nützlichkeit, die auf dem versorgten CD-ROM versorgt wird.

Display-Icon-Beschreibung

MAX-MIN-AVG Maximal-, Minimal- and Durchschnittsmesswerte

LW Länge und Breite (für Rechteck-Kanal Flächenmessungen)

D Durchmesser (für Rundkanal Flächenmessungen)

A Fläche für Kanalmessungen

Cm² und inch² Quadratzentimeter und –zoll für Flächenmessungen

°C/F Temperatureinheiten

TA Lufttemperatur

RH Relative Feuchtigkeit

DP Taupunkt

WBT Nasskugel

VEL Geschwindigkeit

VOL Menge

HOLD Display HOLD feature

%rh Maßeinheit der relativen Feuchtigkeit

m/s Meter pro Sekunde

ft/m Fuß pro Minute

CFM Quadratfuß pro Minute

CMM Kubikmeter pro Minute

REC Aufnahme

RECALL Wiederaufruf

AM/PM Morgens/abends


B Batterietiefstandsanzeige

8888.8 Hauptanzeige (größere und obere Anzeige)

88-88-88 Timer-Anzeige (untere Anzeige)



EIN- UND AUSSCHALTEN DES GERÄTS

1. Die Sonde anschließen, bevor die Stromversorgung auf dem Messgerät.
2. Schalten Sie das Messgerät durch kurzes Drücken der Power-Taste  ein.
3. Drücken Sie diese Taste nochmals, um das Messgerät auszuschalten.
4. Lässt sich das Messgerät nicht einschalten, überprüfen Sie, ob sechs (6) neue AAA-Batterien in das Batteriefach auf der Rückseite des Geräts eingesetzt wurden. Beziehen Sie sich für weitere Informationen auf den Abschnitt „Wechseln der Batterie“.
5. Das Messgerät kann auch über das 9-V-Netzteil betrieben werden. Das Netzteil muss hierzu mit der Anschlussbuchse auf der Oberseite des Messgeräts verbunden werden, wie in der Beschreibung, weiter oben in dieser Anleitung, gezeigt.

Ruhemodus

Das Messgerät schaltet sich automatisch, nach zwanzig (20) Minuten Inaktivität, in den Ruhemodus (es erfolgt das Ausschalten des Geräts). Drücken und halten Sie zum Abschalten dieser Funktion die **SET-** und **HOLD-Tasten** für zwei (2) Sekunden. Beachten Sie, dass sich das Gerät hierzu in ausgeschaltetem Zustand befinden muss. Auf dem LCD wird nach dem Einschalten „n“ angezeigt. Der Ruhemodus ist nun deaktiviert. Drücken Sie kurz die Power-Taste, um das Gerät auszuschalten.

Messungen

1. Verbinden Sie den Sensor mit der Eingangsbuchse auf der Oberseite des Messgeräts, wie weiter oben in dieser Anleitung beschrieben. Der Sensor rastet anschließend in die Buchse ein und gewährleistet eine ordnungsgemäße Verbindung. Der Sensordurchmesser beträgt 18 mm (0,7"), der Teleskopsondenstab kann bis zu 1 m (39") verlängert werden.
2. Benutzen Sie bei eingeschaltetem Messgerät die **MODE-Taste**, um von einer Messart (Luftgeschwindigkeit, Luftstrom- oder menge, Lufttemperatur, relative Luftfeuchtigkeit, Nasskugel- und Taupunkt-Temperatur) zur nächsten zu schalten. Beachten Sie, dass für Messungen der Luftmenge (air volume) zuerst der Flächenwert des zu prüfenden Kanals eingegeben werden muss, um genaue Messwerte zu erzielen. Beziehen Sie sich für weitere Informationen über die Programmierung auf den Abschnitt „FLÄCHE“ in dieser Bedienungsanleitung. Zusätzliche Informationen über Flächenmessungen, Berechnungen sowie Einheitenumrechnungen finden Sie im Anhang.
3. Bei der Durchführung von Messungen, muss Luft in das Flügelrad auf der Seite des Sensors, mit dem Aufdruck „AIR IN“, eintreten. Der Teleskopsondenstab kann bis auf eine Länge von 1 m (39") erweitert werden.
4. Der Messwert wird auf dem oberen Display, inklusive der aktuell ausgewählten Maßeinheit, angezeigt. Beziehen Sie sich zum Wechseln der Maßeinheit auf den Abschnitt „SETUP-MODUS“. Das untere Display zeigt die Echtzeituhr, die Wechselzeit sowie Datumsinformationen an.
5. Die Sensoren für die Lufttemperatur und relative Feuchte befinden sich in der Schlitzöffnung des Sensorstabs, unterhalb des Flügelrads.

- Die Luftgeschwindigkeitsmesswerte werden in Meter pro Sekunde (m/s) oder Fuß pro Minute (fpm) angezeigt. Die Temperaturmesswerte (Luft, Taupunkt oder Nasskugel) werden in °C/°F und die relative Luftfeuchtigkeit in % angezeigt. Der Luftstrom (Volumen) wird in CFM (Kubikfuß pro Minute) oder CMM (Kubikmeter pro Minute) angezeigt.
- Um die relative Luftfeuchtigkeit unter Verwendung eines Offset-Referenzwertes zu messen, aktivieren Sie den Setup-Modus und geben Sie den Offset-Wert, wie im Abschnitt Setup-Modus beschrieben, ein. Auf dem LCD-Display wird der Messwert abzüglich des Offset-Wertes angezeigt, sobald der Offset-Wert im Setup-Modus programmiert wurde.

LCD-Hintergrundbeleuchtung

Nach Drücken einer beliebigen Taste, schaltet sich die LCD-Hintergrundbeleuchtung für etwa 10 Sekunden an und anschließend wieder automatisch aus.

Data-HOLD-Funktion

- Drücken Sie im Normalbetriebsmodus die **HOLD-Taste**, um den aktuellen Messwert einzufrieren.
- Das „HOLD“-Icon erscheint auf dem LCD-Display.
- Drücken Sie nochmals **HOLD**, um in den Normalbetriebsmodus zurückzukehren. Das „HOLD“-Icon schaltet sich aus und das Messgerät zeigt die Messwerte wieder in Echtzeit an.

AVG-MAX-MIN-Modus

Die AVG-MAX-MIN-Funktion zeichnet die Höchst- (MAX), Niedrigst- (MIN) und Durchschnittswerte (AVG), für einen einfachen Wiederaufruf, auf. Das Messgerät beginnt mit der Aufnahme der AVG-MAX-MIN-Werte nach Start des AVG-MAX-MIN-Modus. Die untere Displayanzeige zeigt die verstrichene Zeit der Session in HH:MM:SS (Stunden, Minuten und Sekunden) an.

- Drücken Sie kurz die **AVG/MAX/MIN-Taste**. Der Timer für die verstrichene Zeit startet und der MIN-Wert wird angezeigt. Das „MIN“-Icon erscheint. Dies bedeutet, dass der angezeigte Messwert, der gefundene Minimalmesswert seit Aktivieren des Modus ist.
- Drücken Sie nochmals **AVG/MAX/MIN**, um den gefundenen Maximalmesswert anzuzeigen. Das „MAX“-Icon erscheint auf dem LCD. Der angezeigte Messwert stellt den höchsten gefundenen Messwert dar.
- Drücken Sie nochmals **AVG/MAX/MIN**, um den Durchschnittswert aller gefundenen Messwerte anzuzeigen. Das „AVG“-Icon erscheint auf dem LCD.
- Drücken Sie nochmals **AVG/MAX/MIN**, um wieder die Echtzeitmesswerte anzuzeigen. Das Messgerät setzt die Überwachung der AVG-MAX-MIN-Werte für die aktuelle Session fort. Dies geschieht so lange, bis die Session von Ihnen beendet wird.
- Drücken Sie kurz die **ESC-Taste**, um die Aufnahme zu beenden. Die Anzeige der verstrichenen Zeit schaltet sich ab, die untere Anzeige zeigt das aktuelle Datum sowie die Zeit an (die „AVG-“, „MAX-“ und „MIN“-Icons schalten sich ab).
- Beachten Sie, dass während einer AVG-MAX-MIN-Aufnahme-Session auch die **MODE-Taste**, zum normalen durchlaufen der angezeigten Messarten, verwendet werden kann.
- Beachten Sie auch, dass die HOLD- und MANUAL RECORD-Betriebsmodi während der AVG-MAX-MIN-Session deaktiviert sind.

Manueller Datenlogger für 99 Messwerte

Das Messgerät kann bis zu 99 Messwerte manuell, zum Wiederaufrufen auf dem Display, speichern.

1. Drücken Sie kurz die **MEM-RECALL**-Taste, um einen Messwert aufzunehmen. Das Display blinkt kurz auf und der Messwert wird in dem auf dem Display angezeigten Speicherplatz abgelegt (von Platz 1 bis Platz 99). Beachten Sie, dass nicht alle Messwertarten nur in der angezeigten Messwertart gespeichert werden. Werden beispielsweise Luftgeschwindigkeits-Messwerte angezeigt, werden auch Nasskugel- und Taupunkttemperaturen aufgezeichnet. Datum/Zeitstempel der Aufnahme werden ebenfalls aufgezeichnet.
2. Drücken und halten Sie für zwei (2) Sekunden die **MEM-RECALL**-Taste, um die Messwerte zu überprüfen. Das „RECALL“-Icon erscheint. Benutzen Sie nun die Pfeil-hoch und –runter Tasten, um durch die gespeicherten Messwerte zu scrollen. Im Hauptdisplay erscheint zuerst der Speicherplatz, gefolgt von dem Messwert. Der Zeitstempel des Messwerts wird auf dem unteren Display angezeigt. Benutzen Sie die **MODE**-Taste, um durch die anderen Messarten zu scrollen.
3. Drücken Sie kurz die **ESC**-Taste, um den MEM-RECALL-Modus zu verlassen.
4. Die Messwerte bleiben, bis zum Löschen oder Überschreiben durch den Benutzer, im Speicher abgelegt. Befolgen Sie die im Abschnitt „SETUP-Modus“ beschriebenen Schritte, um Messwerte zu löschen.

Automatischer Datenlogger und PC-Schnittstelle für 12.000 Messwerte

Der Datenlogger für 12.000 Messwerte kann Messwerte, bei einer durch den Benutzer ausgewählten Abtastrate, automatisch aufzeichnen. Benutzen Sie den SETUP-Modus, um die Abtastrate (von 1 Sekunde bis zu 4 Stunden 59 Minuten 59 Sekunden) auszuwählen. Erfasste Messwerte müssen auf einen PC, über das mitgelieferte Software-Programm, heruntergeladen werden, um die Messwerte lesen sowie analysieren zu können.

1. Drücken und halten Sie für zwei (2) Sekunden die **START-ESC**-Taste, um den Datenlogger zu starten. Die Messwerte werden, zu der vom Benutzer im SETUP-Modus eingestellten Abtastrate, erfasst. Das „REC“-Icon blinkt, während das Messgerät automatisch die Daten erfasst.
2. Alle Parameter (Geschwindigkeit, Volumen, Taupunkt, Nasskugel und Feuchtigkeit) werden, ungeachtet des angezeigten Parameters, erfasst.
3. Während der Datenerfassung werden auf dem oberen Display die Echtzeitmesswerte, auf dem unteren Display die Echtzeituhr angezeigt.
4. Drücken und halten Sie für zwei (2) Sekunden die **START-ESC**-Taste, um den Datenlogger zu stoppen.
5. Wichtiger Hinweis: Wird der Datenlogger vor dem Herunterladen der Daten der vorhergehenden Session wieder gestartet, werden diese Daten überschrieben (gelöscht).
6. Während der Datenerfassung kann die **MODE**-Taste, wie gewöhnlich zum Wechseln zwischen den Messparametern (Geschwindigkeit, Volumen, Taupunkt etc.), verwendet werden.
7. Die AVG-MAX-MIN-, manuelle Datenerfassungs- und HOLD-Modi sind während der Datenerfassung deaktiviert.
8. Installieren und führen Sie die mitgelieferte Datenlogger-Software aus, um die erfassten Messwerte auf einen PC zu übertragen. Das Messgerät wird über ein USB-Kabel (die Buchse des Messgeräts befindet sich auf der Oberseite, wie im Abschnitt „Beschreibung“ dargestellt) mit einem PC verbunden. Lesen Sie die Software-Hilfe des Programms für eine vollständige Bedienungsanweisung der Software.
9. Mit dem Meter AB, drücken Sie und halten Sie den SATZ und der LWDA Knöpfe, bis PC auf dem LCD erscheint. Der Meter ist jetzt bereit, mit einem PC zu kommunizieren. Für Anweisungen auf dem Gebrauch der PCS Schnittstelle bitte beziehen Sie sich auf die HILFE Nützlichkeit, die auf dem versorgten CD-ROM versorgt wird.

FLÄCHEN programmierung für Luftstrom (Volumen) CMM/CFM Messungen

Zur genauen Messung der Luftstrommenge innerhalb eines Kanals, muss zuerst der Bereich der Durchführungsöffnung gemessen sowie das Ergebnis in das Messgerät, durch die unten beschriebenen Tastendruck-Sequenzen, eingegeben werden. Zusätzliche Informationen über Flächenmessungen, Berechnungen sowie Einheitenumrechnungen finden Sie im Anhang. Flächenmessungen werden als Quadratzentimeter oder Quadratzoll (cm² oder inch²) eingegeben.

Entscheiden Sie sich zuerst für die Methode der Programmierung der Flächeninformationen in das Messgerät und fahren Sie anschließend fort. Die drei Methoden sind:

- a. **L x W:** Geben Sie die Messwerte der Kanallänge und –breite in Zentimeter oder Zoll (für rechteckige Kanäle) ein. Das Messgerät berechnet anschließend die Fläche in Quadratzentimetern oder –zoll (cm² oder inch²).
- b. **D:** Geben Sie den Wert für den Kanaldurchmesser in Zentimeter oder Zoll (für runde Kanäle) ein. Das Messgerät berechnet anschließend die Fläche in Quadratzentimetern oder –zoll (cm² oder inch²) automatisch.
- c. **A:** Geben Sie den Flächenwert direkt in Quadratzentimeter oder –zoll (cm² oder inch²) ein. Zusätzliche Informationen über Flächenmessungen, Berechnungen sowie Einheitenumrechnungen finden Sie im Anhang.

Wichtiger Hinweis: Flächenmessungen müssen in Zentimeter oder Zoll eingegeben werden. Werden Messungen in Meter oder Fuß durchgeführt, so rechnen Sie diese bitte in Zentimeter oder Zoll um. Beziehen Sie sich für weitere Informationen auf den Anhang.

- Benutzen Sie im Normalbetriebsmodus die **MODE**-Taste, um zu dem Luftmengen-Modus (Air volume) zu scrollen.
- Benutzen Sie die **LW-D-A**-Taste, um die Methode auszuwählen: **LW** (LÄNGE x BREITE für rechteckige Kanäle), **D** (DURCHMESSER für runde Kanäle) oder **A** (FLÄCHE, falls der Flächenwert bekannt ist). Die Display-Icons L, D und A weisen auf den von Ihnen gewählten Modus hin.

LÄNGE x BREITE (Fläche) Modus

- Sobald „L“ oben im LCD angezeigt wird, ist das Messgerät für Längenmessungen in Zentimeter oder Zoll in rechteckigen Kanälen bereit.
- Benutzen Sie **NUR** die **▲**-Taste zum Wechseln des blinkenden Werts (das Drücken der Pfeil-runter-Taste führt zu einer Änderung von Länge zu Durchmesser). Benutzen Sie die **ENTER**-Taste, um von Ziffer zu Ziffer zu gelangen.
- Drücken Sie nach der Eingabe der Länge sowie mit der richtigen blinkenden Ziffer, die **ENTER**-Taste, um zum Breiten-Bildschirm (W) zu gelangen.
- Sobald „W“ oben im LCD angezeigt wird, ist das Messgerät für Breitenmessungen in Zentimeter oder Zoll bereit.
- Benutzen Sie **NUR** die **▲**-Taste zum Wechseln des blinkenden Werts (das Drücken der Pfeil-runter-Taste führt zu einer Änderung in den Durchmesser-Modus). Benutzen Sie die **ENTER**-Taste, um von Ziffer zu Ziffer zu gelangen.
- Drücken Sie nach der Eingabe der Breite sowie mit der richtigen blinkenden Ziffer, die **ENTER**-Taste, um in den Normalbetriebsmodus zu gelangen.

- Das Messgerät berechnet automatisch die Kanalfläche und zeigt, nach Durchführung der Mengenummessungen, die genaue Luftmenge (-strom) in den Einheiten CMM/CFM auf dem LCD an.

DURCHMESSER (FLäche) Modus

- Sobald „D“ oben im LCD angezeigt wird, ist das Messgerät zum Messen des Durchmessers in runden Kanälen in Zentimeter oder Zoll bereit.
- Benutzen Sie **NUR** die ▲Taste zum Wechseln des blinkenden Werts (das Drücken der Pfeilrunter-Taste führt zu einer Änderung von Durchmesser zu Fläche). Benutzen Sie die **ENTER**-Taste, um von Ziffer zu Ziffer zu gelangen.
- Drücken Sie nach der Eingabe des Durchmessers sowie mit der richtigen blinkenden Ziffer, die **ENTER**-Taste, um in den Normalbetriebsmodus zurückzukehren.
- Das Messgerät berechnet automatisch die Kanalfläche und zeigt, nach Durchführung der Mengenummessung, die genaue Luftmenge (-strom) in den Einheiten CMM/CFM auf dem LCD an.

Manuelles Eingeben des FLÄCHEN werts

- Sobald „A“ oben im LCD angezeigt wird, ist das Messgerät zur direkten Eingabe eines Flächenwerts in Quadratzentimeter oder –zoll (cm² oder inch²) bereit. Hinweis: Benutzen Sie wenn nötig, die **LW-D-A-Tasten** im Luftmengen-Messmodus (Air Volume), um in den „A“-Bildschirm zu gelangen.
- Benutzen Sie **NUR** die ▲Taste zum Wechseln des blinkenden Werts (das Drücken der Pfeilrunter-Taste führt zu einer Änderung von Fläche zu Länge). Benutzen Sie die **ENTER**-Taste, um von Ziffer zu Ziffer zu gelangen.
- Drücken Sie nach der Eingabe des Durchmessers sowie mit der richtigen blinkenden Ziffer, die **ENTER**-Taste, um in den Normalbetriebsmodus zu gelangen.
- Nach Durchführung der Mengenummessungen wird auf dem LCD die Luftmenge (-strom) in den Einheiten CMM/CFM angezeigt.

Setup-Modus

Aktivieren des Setup-Modus

Drücken und halten Sie bei eingeschaltetem Messgerät die **POWER SET**-Taste für zwei (2) Sekunden, um in den Setup-Modus zu gelangen. Es stehen fünf (5) Parameter zur Verfügung:

P10: Datenlogger-Abtastrate

P20: Löschen der 99-Messwerte

P30: Auswahl der Einheiten

P40: Echtzeituhr

P50: Feuchte-Offset

Benutzen Sie die **hoch/runter** Tasten, um durch die Auswahlmöglichkeiten zu scrollen.

P10: Datenlogger-Abtastrate

1. Drücken Sie im Setup-Modus, innerhalb des P10 RATE-Displays, kurz die **ENTER**-Taste, um in das P10-Menü zu gelangen.
2. Die STUNDENZiffern sollten jetzt blinken. Benutzen Sie die Pfeiltasten, um die gewünschte Stundeneinstellung auszuwählen. Drücken Sie die **ENTER**-Taste, um den Eintrag zu bestätigen.
3. Die MINUTENZiffern sollten jetzt blinken. Benutzen Sie die Pfeiltasten, um die gewünschte Einstellung auszuwählen. Drücken Sie die **ENTER**-Taste, um den Eintrag zu bestätigen.
4. Die SEKUNDENZiffern sollten jetzt blinken. Benutzen Sie die Pfeiltasten, um die gewünschte Einstellung auszuwählen. Drücken Sie die **ENTER**-Taste, um den Eintrag zu bestätigen.
5. Das Display sollte nun in das Haupt-P10 RATE-Display zurückkehren.
6. Benutzen Sie die Pfeiltasten, um zu einem anderen Parameter zu wechseln oder drücken Sie **ESC**, um den **SETUP**-Modus zu beenden.

P20: CLR (Löschen der 99 Messwerte)

1. Drücken Sie im Setup-Modus, innerhalb des P20 CLR-Displays, kurz die **ENTER**-Taste, um in das P20-Menü zu gelangen.
2. Das Wort **NO** oder **YES** blinkt auf. Benutzen Sie die Pfeiltasten, um entweder **NO** (Beibehalten der Daten) oder **YES** (Löschen der Daten) auszuwählen. Wird der gewünschte Befehl angezeigt, drücken Sie die **ENTER**-Taste, um diesen auszuführen. Wurde **YES** ausgewählt, werden alle 99 Messwerte gelöscht. Wurde **NO** ausgewählt, werden die Daten nicht gelöscht, sondern bleiben im Speicher erhalten.
3. Das Display sollte nun in das Haupt-P20 CLR-Display zurückkehren, sobald der Befehl ausgeführt wurde.
4. Benutzen Sie die Pfeiltasten, um zu einem anderen Parameter zu wechseln oder drücken Sie **ESC**, um den Setup-Modus zu beenden.

P30: EINHEITEN

1. Drücken Sie im Setup-Modus, innerhalb des P30 UNIT-Displays, kurz die **ENTER**-Taste, um in das P30-Menü zu gelangen.

2. Benutzen Sie die Pfeiltasten, um die imperiale oder metrische Maßeinheit auszuwählen. Die zur Verfügung stehenden Einheiten sind: Luftgeschwindigkeit (m/s, fpm), Temperatur (C, F), Luftmenge (CMM, CFM) und Flächengröße (cm², inch²).
3. Drücken Sie **ENTER**, um die Auswahl zu bestätigen.
4. Benutzen Sie die Pfeiltasten, um zu einem anderen Parameter zu wechseln oder drücken Sie **ESC**, um den Setup-Modus zu beenden.

P40: RTC (Echtzeituhr)

1. Drücken Sie im Setup-Modus, innerhalb des P40 RTC-Displays, kurz die **ENTER**-Taste, um in das P40-Menü zu gelangen.
2. Das „12H“- oder „24H“-Icon sollte jetzt auf dem Display angezeigt werden. Benutzen Sie die Pfeiltasten, um 12H (12 Stunden Uhranzeige) oder 24H (24 Stunden Uhranzeige) auszuwählen. Drücken Sie **ENTER**, um den Eintrag zu bestätigen.
3. Das obere Display sollte jetzt wieder RTC und das untere Display das Datum im YY-MM-DD- (Jahr-Monat-Tag) Format anzeigen. Die „YY“-Ziffern sollten blinken. Benutzen Sie die Pfeiltasten, um das aktuelle Jahr auszuwählen und drücken Sie anschließend zum Bestätigen **ENTER**.
4. Die „MM“-Ziffern sollten jetzt blinken. Benutzen Sie die Pfeiltasten, um den aktuellen Monat auszuwählen und drücken Sie anschließend zum Bestätigen **ENTER**.
5. Die „DD“-Ziffern sollten jetzt blinken. Benutzen Sie die Pfeiltasten, um den aktuellen Tag auszuwählen und drücken Sie anschließend zum Bestätigen **ENTER**.
6. Das obere Display sollte jetzt wieder RTC und das untere Display die Zeit im HH-MM-SS- (Stunden-Minuten-Sekunden) Format anzeigen. Die „HH“-Ziffern sollten jetzt blinken. Benutzen Sie die Pfeiltasten, um die aktuelle Stunde auszuwählen und drücken Sie anschließend zum Bestätigen **ENTER**.
7. Die „MM“-Ziffern sollten jetzt blinken. Benutzen Sie die Pfeiltasten, um die aktuelle Minute auszuwählen und drücken Sie anschließend zum Bestätigen auf **ENTER**.
8. Die „SS“-Ziffern sollten jetzt blinken. Benutzen Sie die Pfeiltasten, um die Sekunden auszuwählen und drücken Sie anschließend zum Bestätigen **ENTER**.
9. Das Display sollte nun in das Haupt-P40 RTC-Display zurückkehren.
10. Benutzen Sie die Pfeiltasten, um zu einem anderen Parameter zu wechseln oder drücken Sie **ESC**, um den Setup-Modus zu beenden.

P50: OFFSET (Display-Offset der relativen Luftfeuchtigkeit)

1. Drücken Sie im Setup-Modus, innerhalb des P50 UNIT-Displays, kurz die **ENTER**-Taste, um in das P50-Menü zu gelangen.
2. Benutzen Sie die Pfeiltasten, um den gewünschten Offset der relativen Luftfeuchtigkeit auszuwählen.
3. Drücken Sie **ENTER**, um die Auswahl zu bestätigen.
4. Benutzen Sie die Pfeiltasten, um zu einem anderen Parameter zu wechseln oder drücken Sie **ESC**, um in den Normalbetriebsmodus zurückzukehren.

Wechseln der Batterie

Bei Erscheinen des Batterietiefstandssymbols (B) auf dem LCD müssen die sechs (6) AAA-Batterien ersetzt werden. Der Batteriefachdeckel befindet sich auf der Rückseite des Messgeräts.

1. Öffnen Sie zuerst, durch Entfernen der fünf (5) unteren Schrauben, das Batteriefach auf der Rückseite vollständig.
2. Der Batteriefachdeckel sollte vollständig entfernt werden, bevor Sie fortfahren.
3. Ersetzen Sie die sechs (6) 1,5V AAA-Batterien unter Beachtung der korrekten Polarität.
4. Schließen und sichern Sie den Batteriefachdeckel mit den Schrauben, bevor Sie das Messgerät benutzen.



Entsorgen Sie erschöpfte oder wiederaufladbare Batterien niemals im Hausmüll. Als Verbraucher sind Sie gesetzlich dazu verpflichtet, erschöpfte Batterien bei einer geeigneten Sammelstelle oder dem Geschäft, in dem Sie die Batterien gekauft haben oder dort wo Batterien verkauft werden, abzugeben

Entsorgung: Entsorgen Sie dieses Messgerät nicht im Hausmüll. Der Anwender ist verpflichtet, Geräte nach ihrer Lebensdauer bei einer geeigneten Sammelstelle für die Entsorgung von elektrischen und elektronischen Geräten abzugeben.

Weitere Sicherheitshinweise für Batterien

- Entsorgen Sie Batterien niemals im Feuer. Diese könnten explodieren oder auslaufen.
- Mischen Sie niemals unterschiedliche Batterietypen. Installieren Sie immer neue Batterien des gleichen Typs.

Technische Daten

Luftgeschwindigkeit	Messbereiche	Auflösung	Genauigkeit
m/s (Meter pro Sekunde)	0,5 – 20 m/s	0.1 m/s	± (3% des Messwerts + 0,2 m/s)
fpm (Fuß pro Minute)	98 – 3937 fpm	1 fpm	± (3% des Messwerts + 39 fpm)
Relative Luftfeuchtigkeit	Messbereich	Auflösung	Genauigkeit
RH	0,1%-99,9% RH	0,1 RH	±3% RH (10-90 %RH) ±5% RH (<10% oder >90%)
Luftstrom	Messbereiche	Auflösung	Area Range
CMM (Kubikmeter pro Minute)	0-99999 m ³ /min	0,1 bis 9999,9 dann 1,0	0 bis 99999 cm ²
CFM (Kubikfuß pro Minute)	0-99999 ft ³ /min	0,1 bis 9999,9 dann 1,0	0 bis 99999 in ²
Temperatur	Messbereiche	Auflösung	Genauigkeit
°C/°F	Lufttemperatur: -20 bis 60°C (-4 bis 140°F) Nasstemperatur: -20 bis 70°C (-4 bis 158°F) Taupunkttemperatur: -20 bis 60°C (-4 bis 140°F)	0,1°C/°F	±0,6°C (0 bis 50°C) ±1,2°C (unter 0°C, über 50°C) ± 1,1°F (32 bis 122°F) ± 2,2°F (unter 32°F, über 122°F)

Schaltkreis	Spezieller LSI-Mikroprozessor
Display	Doppelfunktions-LCD 32,5 (H) x 54 (B) mm (1,3 x 2,1")
Abtastrate	Etwa 1 Messwert pro Sekunde
Luftgeschwindigkeits-/stromsensor	Gewinkeltes Flügelrad mit reibungsarmer Kugellagerung
Sensoren	NTC-Präzisionsthermistoren
Automatische Abschaltfunktion	Automatische Abschaltung nach 20 Minuten zur Schonung der Batterielebensdauer (Schlafmodus)
Betriebstemperatur	0°C bis 50°C (32°F bis 122°F)
Lagerungstemperatur	-20 bis 50°C (-4 bis 122°F)
Betriebsfeuchtigkeit	<80% RH
Lagerungsfeuchtigkeit	<90% RH
Betriebshöhe	Maximal 2000 Meter (7000 ft)
Batterieversorgung	Sechs (6) 1,5 V AAA-Batterien
Batterielebensdauer	> 40 Stunden
Batterieverbrauch	14 mA DC (ungefähre Angabe)
Gewicht	210 g (0,5 lbs.) inklusive Batterien
Abmessungen	Hauptgerät L x B x H: 169 x 78,3 x 44 mm (6,6 x 3,1 x 1,7") Sensordurchmesser: 18 mm (0,7"); Teleskopstab ausfahrbar bis 1 m (39")

Fehlermeldungen

Messgerät schaltet sich nicht EIN

- Drücken Sie fest die Power-Taste für mindestens 0,1 Sekunden
- Überprüfen Sie, ob neue sowie korrekt eingelegte Batterien installiert sind
- Entfernen Sie eine Batterie für eine Minute, um den Schaltkreis zurückzusetzen. Setzen Sie die Batterie anschließend wieder ein und versuchen Sie es erneut

Display schaltet sich AUS

- Die Batteriespannung kann unter die betrieblichen Anforderungen gesunken sein. Überprüfen Sie die Batterien und ersetzen Sie diese wenn nötig.
- Die automatische Abschaltfunktion (Schlafmodus) könnte für das Ausschalten des Messgeräts verantwortlich sein. Schalten Sie das Messgerät EIN und ersetzen Sie, für den Fall, dass es sich nicht einschalten lässt, die Batterien. Versuchen Sie es anschließend erneut.

E2 Fehlermeldung

Der Messwert befindet sich unterhalb des niedrigsten Grenzwerts. Überprüfen Sie das Messgerät in einer bekannten Umgebung und der Gewissheit, sich innerhalb zulässiger Messgerätgrenzwerte zu befinden. Wird der Fehler weiterhin angezeigt, schicken Sie das Gerät zur Reparatur an Extech Instruments.

E3 Fehlermeldung

Keine Bereichsauflösung. Schicken Sie das Gerät zur Reparatur an Extech Instruments.

E4 Fehlermeldung

Der Messwert befindet sich oberhalb des höchsten Grenzwerts. Überprüfen Sie das Messgerät in einer bekannten Umgebung, um sich innerhalb der zulässigen Messgerätgrenzwerte zu befinden. Wird der Fehler weiterhin angezeigt, schicken Sie das Gerät zur Reparatur an Extech Instruments.

E31 Fehlermeldung

Temperaturbezogener Schaltkreisfehler. Schicken Sie das Gerät zur Reparatur an Extech Instruments.

E32 Fehlermeldung

Speicher-IC-Fehler. Starten Sie das Messgerät neu und überprüfen Sie es erneut. Wird der Fehler weiterhin angezeigt, schicken Sie das Gerät zur Reparatur an Extech Instruments.

E33 Fehlermeldung

Schaltkreisfehler der RH-Messung. Schicken Sie das Gerät zur Reparatur an Extech Instruments.

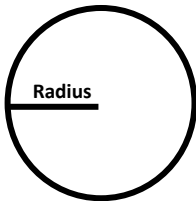
Anhang: Nützliche Gleichungen und Umrechnungen

Flächen-Gleichungen für rechteckige und quadratische Luftkanäle



$$\text{Fläche (A)} = \text{Länge (L)} \times \text{Breite (W)}$$

Flächen-Gleichung für runde Luftkanäle



$$\text{Fläche (A)} = \pi \times r^2$$

Wobei $\pi = 3,14$ und $r^2 = \text{Radius} \times \text{Radius}$

$$\text{Durchmesser des Kreises} = \text{Radius} \times 2$$

Kubik-Formeln

$$\text{CFM (ft}^3/\text{min)} = \text{Luftgeschwindigkeit (ft/min)} \times \text{Fläche (ft}^2\text{)}$$

$$\text{CMM (m}^3/\text{min)} = \text{Luftgeschwindigkeit (m/sec)} \times \text{Fläche (m}^2\text{)} \times 60$$

HINWEIS: In Zoll oder Zentimeter durchgeführte Messungen müssen in Fuß oder Meter umgerechnet werden, bevor diese Formeln benutzt werden.

Maßeinheiten-Umrechnungstabelle

	m/s	ft/min	Knoten	km/h	MPH
1 m/s	1	196,87	1,944	3,6	2,24
1 ft/min	0,00508	1	0,00987	0,01829	0,01138
1 Knoten	0,5144	101,27	1	1,8519	1,1523
1 km/h	0,2778	54,69	0,54	1	0,6222
1 MPH	0,4464	87,89	0,8679	1,6071	1

Copyright © 2013-2017 FLIR Systems, Inc.

Alle Rechte vorbehalten, einschließlich des Rechts auf Vervielfältigung im Ganzen oder in Teilen in irgendeiner Form
ISO-9001 zertifiziert
www.extech.com