

Anemômetro/Psitrômetro Grandes Paletas CFM/CMM

Modelo AN310



Introdução

Parabéns pela sua compra do Psicômetro Anemômetro de Fluxo de Ar e Paletas Extech AN310. Este instrumento mede a Velocidade de Ar, Fluxo de ar (volume), Temperatura do Ar, Umidade Relativa, Temperatura de Lâmpada Úmida e Temperatura de Ponto de Orvalho. O LCD grande, de fácil leitura com luz de fundo inclui visualização primária e secundária, além de numerosos indicadores de estado. O cone de fluxo de ar redondo e quadrado opcional permite medidas rápidas de volume. Este medidor é embarcado totalmente testado e calibrado e, com uso adequado, fornecerá anos de serviço confiável. Por favor, visite o site (www.extech.com) para verificar a versão mais recente deste Guia do Usuário, Atualizações do Produto e Suporte ao Cliente.

CUIDADOS

- O uso impróprio deste medidor pode causar danos ao mesmo e lesões pessoais. Leia e compreenda este manual de operador antes de operar o medidor.
- Examine a condição da sonda e do medidor para ver se existe algum dano antes de operar o medidor. Repare o dano ou substitua a parte antes de uso.
- Se o equipamento é usado de modo não especificado pelo fabricante, a proteção fornecida pelo equipamento pode ser comprometida.
- Este dispositivo não deve ser deixado ao alcance de crianças. Ele contém objetos perigosos, assim como partes pequenas que podem ser ingeridas acidentalmente. As baterias do medidor e o material da embalagem também podem ser perigosos para as crianças.
- No caso do medidor não seja utilizado por um longo período de tempo, retire as baterias para protegê-lo contra vazamentos da bateria.
- Baterias gastas ou danificadas podem ser perigosas se deixadas entrar em contato com a pele. Use proteção adequada para as mãos nestes casos.
- Não realize curtos-circuitos nas baterias ou coloque as baterias no fogo.

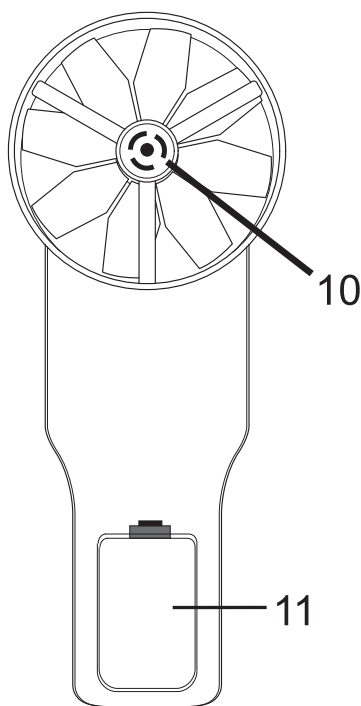
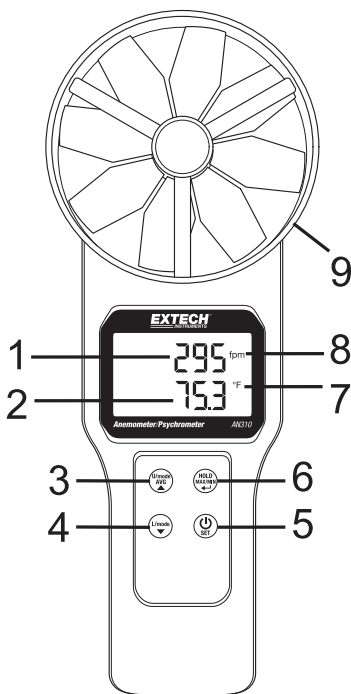
Descrição de metro

Descrição do medidor (frente)

1. Leitura do visualizador do LCD de linha superior
2. Leitura do visualizador do LCD de linha superior
3. Botão de seta para cima e U/modo AVG
4. Botão de seta para baixo e L/modo
5. Botão ON-OFF (LIGA-DESLIGA Força) e SET (ajuste)
6. Botão de seta para esquerda (Enter), HOLD (manter), MAX-MIN (máx.-mín.)
7. Símbolo da unidade de medição para a linha de visualização inferior
8. Símbolo da unidade de medição para a linha de visualização superior
9. Paleta de velocidade do ar

Descrição do medidor (parte posterior)

10. Sensores de umidade e temperatura do ar
11. Compartimento da bateria



Breve descrição do teclado



SET

Pressione temporariamente para ligar (ON) ou desligar (OFF) o medidor. Pressione e mantenha pressionado este botão por 2 segundos para entrar ou sair do modo de CONFIGURAÇÃO (consulte a seção modo de CONFIGURAÇÃO para obter detalhes).

**HOLD
MAX/MIN**



- Pressione brevemente para congelar a leitura exibida (LIGA os interruptores de ícone HOLD (manter)); pressione outra vez brevemente para sair do modo HOLD (manter) (DESLIGA os interruptores de ícone HOLD (manter))
- Pressione e mantenha pressionado por 2 segundos para exibir a leitura MIN (mínima); pressione e mantenha pressionado novamente para exibir a leitura MAX (máxima); Pressione e mantenha pressionado a terceira vez para sair
- Este botão também é usado no modo MÉDIA (para registrar leituras uma de cada vez ou para uma sessão de gravação 'cronometrada') e no modo CONFIGURAÇÃO (para configurar o medidor). Por favor, reveja a MÉDIA e as seções do modo CONFIGURAÇÃO para obter detalhes

U/mode

AVG



Pressione brevemente alternar as leituras de RH e Velocidade de Ar. Pressione e mantenha pressionado por 2 segundos para acessar a média de pontos múltiplos e os modos de média cronometrada (o ícone AVG (média) é ligado). Instruções detalhadas para estes modos são fornecidas depois neste guia. No modo Configuração, pressione para selecionar uma categoria ou aumentar um valor (consulte modo Configuração neste guia)

L/mode



Pressione para alternar a visualização inferior entre as leituras da temperatura do ar, volume do ar, temperatura do bulbo úmido; Também usado nos modos Média de Pontos Múltiplos, Média cronometrada e Configuração; consulte as seções dos modos MÉDIA e CONFIGURAÇÃO depois neste guia



+

**U/mode
AVG**

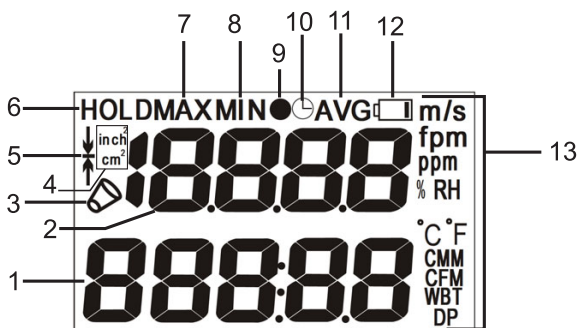


Com o medidor DESLIGADO, pressione e mantenha pressionados estes dois botões para desabilitar DESLIGAR Força Automaticamente. As instruções de DESLIGAR FORÇA AUTOMATICAMENTE detalhadas (modo de Suspensão) são fornecidas depois neste guia

Layout de Visualização



1. Dígitos de visualização inferior (visualizações dos parâmetros do menu, cronômetro, temperatura do ar e volume do ar)
2. Dígitos de visualização superior (parâmetros de visualização do menu, umidade ou velocidade do ar)
3. Opcional Cone ou funil ícone do anexo
4. Unidades de medição para programação da área de canalizações
5. Indicador de paletas (pisca brevemente ao ser ligado)
6. Ícone HOLD (manter) na visualização
7. Ícone de modo MAX
8. Ícone de modo MIN
9. Ícone de gravação
10. Ícone Cronômetro de Tempo Transcorrido
11. Ícone de modo AVG
12. Ícone de estado de bateria
13. Unidade de ícones* de medição

*Lista cheia mostrada. Unidades disponíveis de ícones de medida variam por modelo.



Operação

Medições de Volume de Ar e Velocidade de Ar

1. LIGUE o medidor pressionando o botão **POWER**  brevemente. Pressione o botão **POWER** (força) novamente para DESLIGAR o medidor.
2. Note que o medidor irá entrar automaticamente no modo de suspensão depois de 20 minutos de inatividade. Para desativar este recurso: com o medidor DESLIGADO, pressione e mantenha pressionados os botões **POWER** (força) e **U/Mode** por 2 segundos. O LCD exibirá 'n' como o medidor LIGADO. Agora o modo de suspensão está desativado e o usuário deve pressionar o botão **POWER** (força) brevemente para DESLIGAR o medidor.
3. Quando o medidor está LIGADO, a visualização superior pode indicar a velocidade de ar ou umidade relativa (usa o botão de **U/mode** para alternar). Os dígitos de visualização inferior podem indicar o fluxo de ar, temperatura de ponto de orvalho, temperatura de bulbo úmido ou temperatura de ar (usa o botão de **L/mode** para rolar).
4. Coloque o sensor na corrente de ar. O ar deve entrar na paleta pela parte posterior do medidor. Os sensores de temperatura do ar e umidade relativa estão localizados no centro da paleta na parte posterior do medidor.
5. Leia os dados de medição no LCD. As leituras de velocidade do ar são indicadas em metros por segundo (m/s) ou pés por minuto (fpm). As leituras de temperatura (ar, ponto de orvalho ou bulbo úmido) são indicadas em °C/°F. A umidade relativa é indicada em %. O fluxo de ar (volume) é indicado em CFM (pés cúbicos por minuto) ou CMM (metros cúbicos por minuto). Use o botão de L/mode (para a visualização inferior) e o botão de **U/mode** (para exibição superior) para rolar pelas opções de leitura visualizadas.
6. Para mudar entre unidades Métricas e Universais de medição, consulte a seção de modo CONFIGURAÇÃO.
7. Para medir o Volume de Ar de um tubo, primeiro meça a área do tubo (veja o Apêndice para cálculos de área) e depois insira o valor da área no modo CONFIGURAÇÃO do medidor em pol² ou cm². Depois que o valor de área foi entrado, use o botão de **L/mode** para rolar na visualização de volume de ar (CMM/CFM) nos dígitos mais baixos. Coloque o medidor na corrente de ar para medir o volume.
8. Opcional: medir Air Volume com um fluxo de ar Cone ou adaptador Praça pela primeira anexando um dos adaptadores para o metro (o kit adaptador de cone opcional inclui uma rodada e um cone quadrado; kit parte número AN300-C). O medidor irá automaticamente reconhecer que o adaptador está ligado ao metro e um ícone de cone aparecerá no visor. Nota: independentemente da configuração no modo SETUP AREA, o medidor será o padrão para as dimensões da abertura de palhetas. Certifique-se de que o adaptador de corrente de ar está bem montado e travado antes de tomar medidas.

Luz de fundo do LCD

Pressione o botão U/mode para LIGAR a luz de fundo do LCD. A luz de fundo será DESLIGADA automaticamente depois de aproximadamente 10 segundos para conservar a força da bateria. Note que os interruptores de luz de fundo são LIGADOS automaticamente quando o medidor é LIGADO pelo usuário.

Medidas do Ponto de Orvalho, Bulbo Úmido e Umidade Relativa

O sensor de umidade relativa é construído no centro da paleta (parte posterior do medidor) e pode ser usado para medir a umidade relativa, o ponto de orvalho e as temperaturas de bulbo úmido.

1. Pressione **U/mode** para mudar para a visualização %RH, se necessário. As leituras da umidade medidas serão exibidas nos dígitos superiores do LCD.
2. Use o botão **L/mode** para rolar pelas leituras do volume de ar, temperatura de bulbo úmido, temperatura do ponto de orvalho, temperatura do ar.
3. Para medir a umidade usando um valor de referência offset, por favor, acesse o modo Configuração e insira o valor de offset como descrito na seção de modo Configuração. O LCD exibirá o valor medido menos o valor offset, uma vez que o offset é programado no modo Configuração.

Modo Manter Dados

1. Pressione o botão **HOLD** (manter) no modo de operação normal para congelar a medida atual.
2. O ícone '**HOLD**' (manter) aparecerá na parte superior de visualização do LCD.
3. Pressione **HOLD** (manter) novamente para voltar à operação normal. O ícone '**HOLD**' será DESLIGADO e o medidor voltará às leituras de visualização em tempo real.

Modo MAX/MIN

O recurso MAX-MIN registra as leituras mais altas (MAX) e mais baixas (MIN) capturadas desde que o modo MAX-MIN foi acessado.

1. Pressione e mantenha pressionado o botão **MAX/MIN** (máx./mín.) por 2 segundos para começar a exibir as leituras mais baixas (mínimas) encontradas desde que este modo foi acessado. O ícone "MIN" aparecerá na parte superior da visualização do LCD indicando que as leituras mostradas são as mais baixas medidas.
2. Pressione e mantenha pressionado o botão **MAX/MIN** (máx./mín.) novamente por 2 segundos para exibir as leituras máximas encontradas. O ícone '**MAX**' aparecerá no LCD.
3. Pressione e mantenha pressionado este botão novamente por 2 segundos para voltar ao modo normal de operação (os ícones '**MIN**' e '**MAX**' serão DESLIGADOS).
4. Enquanto vê os dados MAX (máx.) ou MIN (mín.), use o botão L/Mode para mudar a visualização, de modo que as leituras MIN (mín.) e MAX (máx.) do Volume de ar possam também ser visualizadas.
5. Pressione e mantenha pressionado **MAX/MIN** (máx./mín.) por 2 segundos para voltar ao modo de operação normal.

Modo de Média de Pontos Múltiplos

1. No modo de operação normal, pressione o botão U/mode por 2 segundos para entrar no modo de Média de Pontos Múltiplos (o ícone de visualização MÉD. e o ponto preto • associado serão LIGADOS).
2. Pressione o botão **HOLD** (manter) brevemente para registrar uma leitura. Os dígitos de visualização superior mostrarão o número de localização na memória de leitura e a visualização inferior mostrará o valor medido. Pressione o botão **HOLD** (manter) novamente para obter e armazenar outra leitura; o número de localização da memória será aumentado em um e a leitura atual será armazenada neste novo local da memória. O medidor pode armazenar até 19.999 pontos na memória.
3. Pressione U/mode brevemente para ver a média de múltiplos pontos (média) para todas as leituras registradas durante a sessão (o ícone de visualização '•AVG' (média) irá piscar durante este processo).
4. Pressione **L/mode** para ver a leitura média dos outros parâmetros disponíveis.
5. Pressione **U/mode** brevemente para voltar para o modo de operação normal.

Modo Média Cronometrada

1. No modo de operação normal, pressione e mantenha pressionado o botão **U/mode** por 2 segundos entrar no modo Média de Pontos Múltiplos primeiro e depois pressione U/mode mais uma vez brevemente para entrar no Modo Média Sincronizada (os ícones AVG e cronômetro de tempo transcorrido \odot será LIGADO).
2. Pressione **HOLD** (manter) para iniciar o registro. O cronômetro de tempo decorrido é iniciado (como mostrado nos dígitos de visualização superior) e o ícone de relógio piscará e desligará. A maior quantidade de tempo que o contador pode operar no modo temporizado Média é 19.999 segundos.
3. Pressione **U/mode** para parar o relógio e calcular a média cronometrada. O LCD superior exibirá o tempo transcorrido e o LCD inferior mostrará a média das leituras. O LCD irá piscar o 'AVG' (média) e os ícones do cronômetro de tempo decorrido.
4. Pressione **L/mode** para ver a média dos outros parâmetros disponíveis.
5. Pressione **U/mode** para voltar para o modo de operação normal.

Modo Configuração

Entrar em Modo de Configuração

Pressione e mantenha pressionado o **POWER SET** (definir força) por 2 segundos para entrar no modo Configuração. Duas opções estão disponíveis: P1.0: Unidade e P2.0: ÁREA.

Use os botões **up/down** (para cima/para baixo) para alternar entre as opções de UNIDADE P1.0 e ÁREA P2.0.

P1.0: Seleção da unidade

1. Uma vez em modo de arranjo, na visualização UNIDADE P1.0, pressione brevemente **HOLD** (manter) para entrar no menu UNIDADE P1.0.
2. Use o botão **seta** para mudar entre as unidades métricas e universais. As unidades disponíveis são: velocidade do ar (m/s, fpm), temperatura (C, F), volume de ar (CMM, CFM), e tamanho da área (cm², polegada²).
3. Pressione **HOLD** (manter) brevemente para voltar à visualização P1.0.
4. Pressione botão **seta** para se mover para a opção de ÁREA P2.0 e siga os passos abaixo.


P2.0: Seleção do Tamanho da área (digite polegadas quadradas ou centímetros quadrados)

1. No modo configuração, na visualização ÁREA P2.0, pressione **HOLD** (manter) no menu de ajuste da ÁREA. O LCD mostrará "99999" na visualização inferior com o primeiro dígito piscando.
2. Use o botão **up arrow** (seta para cima) para mudar o dígito intermitente (de 0 a 9).
3. Use o botão **down arrow** (seta para baixo) para se mover para o dígito seguinte. Use o botão **up arrow** (seta para cima) novamente para mudar o dígito intermitente. Continue deste modo até que o valor de ÁREA desejado seja exibido.
4. Pressione o botão **Hold** (manter) novamente, de modo breve, para armazenar o valor e voltar para a visualização P2.0.
5. Pressione botão **seta** para se mover para a opção P3.0 RH OFFSET e siga os passos abaixo.

P3.0: Seleção Offset Umidade relativa (RH)

1. Quando estiver no modo Configuração P3.0 pressione **HOLD** (manter) para entrar no ajuste offset RH. O LCD mostrará 0.0 RH na visualização superior.
2. Pressione **U/mode** para aumentar o valor de offset e **L/mode** para diminuir o offset.
3. Pressione **HOLD** (manter) uma vez mais para voltar para P3.0.
4. **Pressione e mantenha pressionado o botão POWER SET** (definição da força) por 2 segundos para voltar para o modo de operação normal.

Substituição da bateria

Quando  aparece no LCD, as baterias AAA devem ser substituídas. A tampa da bateria está localizada na parte posterior do medidor.

1. Abra o compartimento posterior das baterias cuidadosamente, empurrando para baixo a lingueta do compartimento.
2. A capa do compartimento de baterias deverá ser completamente retirada antes de prosseguir.
3. Substitua as 4 (quatro) baterias de "AAA" 1.5V, certificando-se da polaridade adequada.
4. Feche o compartimento de bateria antes de tentar usar o medidor.



Nunca elimine as baterias usadas ou baterias recarregáveis no lixo doméstico.

Como consumidores, é obrigatório que os usuários levem as baterias usadas para locais de coleta apropriados, a loja a varejo onde as baterias foram compradas ou onde as baterias foram vendidas.

Eliminação: Não elimine este instrumento no lixo doméstico. O usuário é obrigado a levar os dispositivos em fim de vida a um ponto de coleta designado para a eliminação do equipamento elétrico e eletrônico.

Outros Lembretes de Segurança das Baterias

- Nunca jogue as baterias no fogo. As baterias podem explodir ou vazar.
- Nunca misture tipos de bateria. Sempre instale novas baterias do mesmo tipo.

Especificações

Velocidade do Ar	Intervalos	Resolução	Precisão
m/s (metros por segundo)	0,2 - 30 m/s	0,01 m/s	± (1,5% rdg + 0,3 m/s)
fpm (pés por minuto)	40 - 5900 fpm	1 fpm	± (1,5% rdg + 59 fpm)
Umidade relativa	Intervalo	Resolução	Precisão
RH	0,1%-99,9%RH	0,1 RH	±3%RH (10-90%RH) ±5%RH (<10% or >90%)
Fluxo de Ar	Intervalos	Resolução	Intervalo da área
CMM (metros cúbicos/mín.)	0-99999 m ³ /min	0,1 até 9999,9 depois 1,0	0 a 99999cm ²
CMM (pés cúbicos/min)	0-99999 pés ³ /min	0,1 até 9999,9 depois 1,0	0 a 99999pé ²
Temperatura	Intervalos	Resolução	Precisão
°C/°F	Bulbo Úmido e Ar: -20 a 60°C (-4 a 140°F) Ponto de orvalho: -5 a 60°C (23 a 140°F)	0,1°C/F	±0,6°C (-20 a 50° C) ±1,2°C (51 a 60°C) ± 1,1°F (-5 a 122°F) ± 2.2°F (123 a 140°F)

Circuito	Microprocessador LSI personalizado
Visualização	Função dupla 13 mm (0,5") LCD de 4 dígitos
Taxa de amostragem	1 leitura por segundo aprox.
Sensor de fluxo/velocidade do ar	Braços da paleta angular convencional com mancal de rolamento de baixo atrito
Sensores	Termistores de precisão tipo NTC
Desligamento automático	Desligamento automático depois de 20 minutos para conservar a vida da bateria (modo de suspensão)
Temperatura de Operação	0°C a 50°C (32°F a 122° F)
Temperatura de armazenamento	-10 a 50°C (14 a 122°F)
Umidade de Operação	<80% RH
Umidade de armazenamento	<90% RH
Altitude de Operação	2.000 metros (7.000 pés) máximo
Força da bateria	4 (quatro) baterias 1.5V 'AAA'
Vida da bateria	> 40 horas
Consumo da bateria	8,3 mA CC (aprox.)
Peso	725g (1,6 lbs). incluindo bateria e sonda
Dimensões	Instrumento principal: 269 x 106 x 51mm (10,6 x 4,2 x 2") Diâmetro interno Vane: 100 milímetros / 3,94 polegadas Adaptadores opcionais de Fluxo de Ar: Redondo: Diâmetro 210mm (8,3") Quadrado: 346 x 346mm [13.6 x 13.6"]

Mensagens de erro

Códigos de erro e soluções

Temperatura do Ar

E02: A leitura da temperatura é inferior ao limite baixo do intervalo. Coloque o medidor na temperatura ambiente para 30 minutos. Se E02 continuar, envie a unidade para a Extech para reparo.

E03: A temperatura excede o limite alto de intervalo. Coloque o medidor na temperatura ambiente para 30 minutos. Se E03 continuar, envie a unidade para a Extech para reparo.

E31: O conversor A a D exige a substituição. Envie o medidor para Extech Instruments para reparo.

Umidade relativa (RH)

E04: O erro de temperatura corrompeu a leitura da umidade. Verifique a seção de soluções de erros de temperatura.

E11: Erro de calibragem de RH. Envie o medidor para a Extech Instruments para reparo.

E33: Erro de circuito de medida de RH. Envie o medidor para a Extech Instruments para reparo.

Temperatura do Bulbo Úmido (WBT) e Ponto de orvalho (DP)

E04: Erro de RH ou temperatura. Verifique as soluções de erros de RH ou temperatura.

Velocidade do Ar

E03: A temperatura excede o limite alto do intervalo. Teste o medidor usando uma velocidade de ar sabendo-se que está dentro dos limites de intervalo especificados. Envie a unidade para a Extech para reparo se a mensagem de erro E03 persistir.

Volume de Ar

E03: A leitura excede o limite de visualização do medidor. Verifique se o ajuste da ÁREA está correto no Modo Configuração.

E04: Erro da velocidade do ar. Devolva o medidor para à Extech para reparo.

Outros Erros

E32: Erro IC de memória. Reinicie o medidor e verifique-o outra vez; envie o mesmo para a Extech Instruments para reparo se a mensagem de erro persistir.

Sem visualização

1. Verifique se as baterias estão com um bom contato e se estão alinhadas para uma polaridade correta.
2. Substitua as baterias.

A visualização DESLIGA automaticamente

Este sintoma pode ser o normal 'Modo de Suspensão' que DESLIGA o medidor depois de 20 minutos de inatividade. Se isto não for o 'Modo de Suspensão', verifique se o indicador de bateria baixa aparece antes que o LCD tenta ser LIGADO; se sim, substitua as baterias.

Apêndice: Equações úteis e Conversões

A equação da área para tubos retangulares ou quadrados

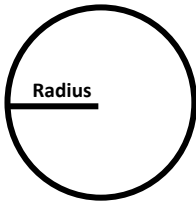


Width (W)

Height (H)

Area (A) = Width (W) x Height (H)

Equação da área para tubos circulares



Area (A) = $\pi \times r^2$

Where $\pi = 3.14$ and $r^2 = \text{radius} \times \text{radius}$

Equações cúbicas

CFM (ft³/min) = Air Velocity (ft/min) x Area (ft²)

CMM (m³/min) = Air Velocity (m/sec) x Area (m²) x 60

OBS.: As medidas feitas em pés ou centímetros devem ser convertidas em pés ou metros antes de usar estas fórmulas.

Tabela de Conversão das Unidades de Medição

	m/s	pés/min	nós	km/h	MPH
1 m/s	1	196.87	1.944	3.6	2.24
1 ft/mín	0.00508	1	0.00987	0.01829	0.01138
1 nó	0.5144	101.27	1	1.8519	1.1523
1 km/h	0.2778	54.69	0.54	1	0.6222
1 MPH	0.4464	87.89	0.8679	1.6071	1

Copyright © 2014-2015 FLIR Systems, Inc.

Todos os direitos reservados incluindo o direito de reprodução no todo ou em parte de qualquer forma
www.extech.com