

MANUAL DE INSTRUCCIONES

EXTECH[®]

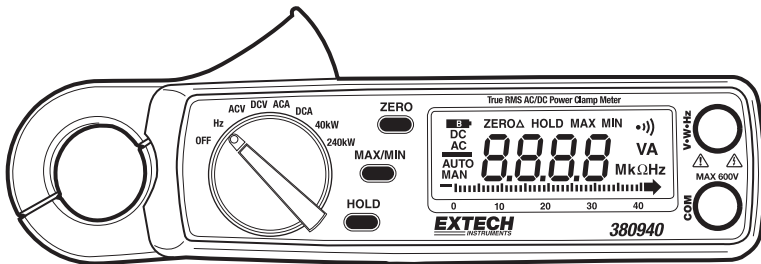
INSTRUMENTS

A FLIR COMPANY

MMD de PINZA

para Potencia efectiva (RMS), Wats, CD / CA

Modelo 380940



INTRODUCCIÓN

Felicitaciones por su compra del Medidor de Wats de Extech. Con el cuidado adecuado este medidor profesional le proporcionará muchos años de servicio confiable y seguro.

- Resolución 10W ó 100mA
- Pantalla grande LCD con dígitos de 3 3/4 y gráfica de barras de 40 segmentos
- Mediciones de continuidad y frecuencia
- Ajuste DCA a cero con un toque
- Funciones MIN/MAX y retención de datos
- Diámetro de la quijada de la pinza 0.9" (23 mm)

INSTRUCCIONES DE SEGURIDAD

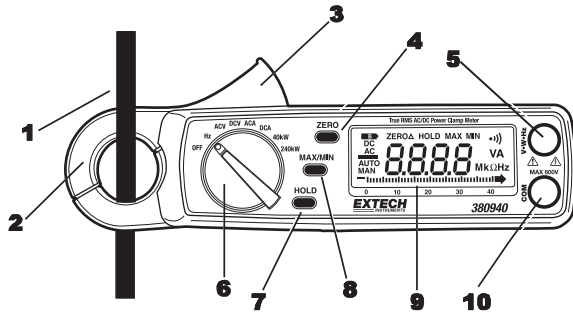
1. **NUNCA** exceda la corriente/voltaje máxima especificada al estar midiendo.
2. **TENGA CUIDADO EXTREMO** cuando trabaje con alto voltaje.
3. **NO** mida voltaje si el voltaje en el enchufe de entrada "COM" excede 500V sobre tierra física.
4. **NUNCA** conecte los hilos del medidor a través de una fuente de voltaje mientras que el conmutador de funciones esté en el modo de corriente. Si lo hace puede dañar el medidor.
5. **SIEMPRE** descargue los capacitores de filtrado en las fuentes de poder y desconecte la energía al estar tomando mediciones.
6. **SIEMPRE** apague al energía y desconecte los hilos de prueba antes de abrir la cubierta para reemplazar el fusible o las baterías.
7. **NUNCA** opere el medidor salvo que la cubierta posterior y la cubierta del fusible/batería estén en su lugar y sujetados con firmeza.

SÍMBOLOS INTERNACIONALES

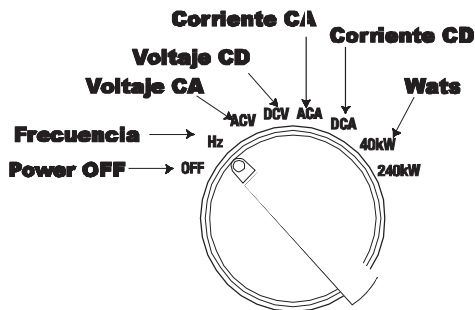
	Voltaje CD Corriente CD		Referirse a la explicación en el manual de usuario
	Voltaje CA Corriente CA		Existe el riesgo de una sacudida eléctrica peligrosa
	Tierra		Boble aislamiento

DESCRIPCIÓN DEL PANEL FRONTAL

1. Mostrada con el conductor dentro de la quijada de la pinza
2. Quijada sensible a la corriente
3. Gatillo de medición
4. Tecla DCA cero de un toque
5. Terminal de entrada positiva para V, W, HZ
6. Conmutador de función
7. Tecla de retención de datos
8. Tecla de Max y Min
9. Pantalla de gráfico de barras de 40 segmentos
10. Terminal COM



Conmutador de función



Iconos en pantalla

B	Batería débil
CD	Corriente directa
CA	Corriente alterna
—	Signo de menos
AUTO	Escala Automática (sólo frecuencia)
MAN	Escala manual
CERO	Función Cero / Relativa
RETENCIÓN	Función RETENCIÓN
MÁX	Lectura más alta
MÍN.	Lectura más baja
•)))	Continuidad audible
V	Unidad de voltaje
A	Unidad de corriente
M	Prefijo MEGA (millones de unidades)
k	Prefijo KILO (miles de unidades)
Ω	Ohmio (unidad de medida para resistencia y continuidad)
Hz	Hertz (Unidad de medida para frecuencia)

Pantalla de gráfica de barras

La gráfica de barras de 40 segmentos mostrada a continuación es la interpretación gráfica de la medida. Se muestra bajo los dígitos de la pantalla del LCD.

Las barras en la gráfica de barras indica la presencia de una señal electrónica. Mayor cantidad de barras indican una señal más alta. Los dígitos bajo la gráfica ayudan al usuario a ver la cantidad de barras mostradas. Si se ven 40 segmentos, las barras alcanzarán la marca de '40', si se ven 20 barras, las barras llegarán hasta la marca '20'.

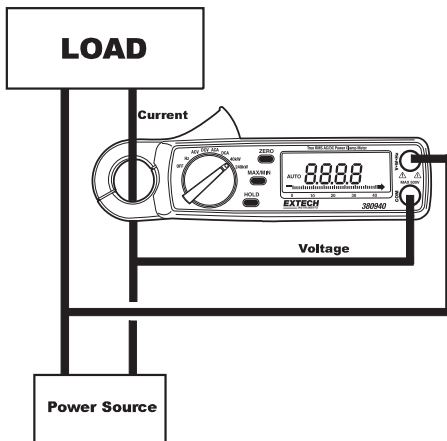
La gráfica de barras debe ser interpretada basándose en la escala del medidor al tomar la medida. Si la gráfica de barras muestra 40 segmentos, entonces la señal está en lo más alto de la escala del medidor.



OPERACIÓN

Mediciones de corriente CA + CD / Wats

1. Conecte los hilos de prueba a la fuente de voltaje en paralelo con la carga.
2. Afiance uno de los alambres a la carga.
3. Seleccione la escala de voltaje CA o CD y revise la lectura de voltaje.
4. Seleccione la escala de voltaje CA o CD y revise la lectura de corriente.
5. Seleccione la escala de wats apropiada.
6. Lea el valor de KW mostrado en la pantalla LCD.



Mediciones de corriente CA

ADVERTENCIA: Para evitar choque eléctrico, desconecte los hilos de prueba del medidor antes de hacer mediciones de corriente.

1. Fije el conmutador de función en la escala de 400A CA.
2. Oprima el gatillo de la quijada y coloque alrededor de un solo conductor envolviéndolo completamente. No permite que la quijada quede abierta entre sus dos mitades.
3. Lea el valor de ACA en la pantalla LCD.

Mediciones de corriente CD

ADVERTENCIA: Para evitar choque eléctrico, desconecte los hilos de prueba del medidor antes de hacer mediciones de corriente.

1. Fije el conmutador de función en la escala de 400A CD.
2. Oprima la tecla cero DCA para restaurar la pantalla.
3. Oprima el gatillo de la quijada y coloque alrededor de un solo conductor envolviéndolo completamente. No permite que la quijada quede abierta entre sus dos mitades.
4. Lea el valor de ACD en la pantalla LCD.

Mediciones de voltaje CA

ADVERTENCIA: Para evitar choque eléctrico o daños al medidor, no tome mediciones de voltaje que excedan el máximo especificado.

1. Fije el conmutador de función en la posición VAC.
2. Inserte los hilos de prueba en el medidor de la siguiente manera: Hilo rojo en la terminal marcada "V,W,HZ"; Hilo negro en la terminal marcada COM.
3. Con el extremo puntiagudo de los hilos de prueba mida el voltaje. Recuerde que las mediciones de voltaje se hacen en paralelo con el dispositivo/circuito bajo prueba.
4. Lea el valor de VCA en la pantalla LCD.

Mediciones de voltaje CD

ADVERTENCIA: Para evitar choque eléctrico o daños al medidor, no tome mediciones de voltaje que excedan el máximo especificado.

1. Fije el conmutador de función en la posición VDC.
2. Inserte los hilos de prueba en el medidor de la siguiente manera: Hilo rojo en la terminal marcada "V,W,HZ"; Hilo negro en la terminal marcada COM.
3. Con el extremo puntiagudo de los hilos de prueba mida el voltaje. Recuerde que las mediciones de voltaje se hacen en paralelo con el dispositivo/circuito bajo prueba.
4. Lea el valor de VCD en la pantalla LCD.

Mediciones de frecuencia

1. Fije el conmutador de función en la posición Hz.
2. Inserte los hilos de prueba en las terminales de entrada del medidor.
3. Conecte los otros extremos de los hilos de prueba en paralelo con el dispositivo/circuito bajo prueba.
4. Lea la medición de frecuencia en la pantalla LCD in Hz.

Mediciones relativas

1. Oprima la tecla cero y la medición actual se pondrá en cero.
2. Todas las mediciones subsecuentes serán mostradas con respecto a la lectura en cero. Por ejemplo, si se pone en cero una lectura de 20A y si subsecuentemente se toma una lectura de 30A, la pantalla LCD indicará 10A.
3. Para regresar a operación normal, oprima y sostenga la tecla cero durante dos (2) segundos.
4. Note que el modo Relativo no está disponible si el modo MIN/MAX está activado.

Retención de datos

Para congelar la lectura actual en la pantalla LCD, oprima la tecla Data Hold key. Para salir de la función de retención de datos (*Data Hold*) y regresar el medidor a operación normal, oprima de nuevo la tecla Data Hold key again.

Lecturas MIN/MAX

Al oprimir la tecla MIN/MAX permite al medidor mostrar SÓLO las lecturas más alta y más baja encontradas. Oprima la tecla MIN/MAX una vez para ver la lectura mínima, oprima de nuevo para ver la lectura máxima. Note que el medidor sólo cambiará su lectura indicada cuando una medición se toma que sea más alta o más baja que las últimas lecturas máximas y mínimas. El icono detener (HOLD) (junto con los iconos de MIN o MAX) aparecerá en la pantalla LCD en modo MIN/MAX. Oprimir la tecla MIN/MAX una tercera vez para regresar el medidor a la operación normal.

Apagado Automático

Para alargar la vida de la batería, el medidor se apagará automáticamente después de 30 minutos de operación. Para reiniciar la operación apague el medidor y después enciéndalo de nuevo o oprima el botón "DATA HOLD".

Reemplazo de la batería

1. Cuando en la pantalla LCD aparezca el símbolo de batería baja, deberá reemplazar las baterías.
2. Apague el aparato y retire el tornillo de la compuerta del compartimento.
3. Levante la cubierta del compartimento de la batería y reemplace las dos pilas de 1.5V AA.
4. Reemplace la cubierta del compartimento y asegure con el tornillo.



¡Usted, como el usuario final, es legalmente atado (ordenanza de Batería de UE) volver todas las baterías utilizadas, la disposición en la basura de la casa es prohibida! ¡Puede entregar sus baterías utilizadas/acumuladores en puntos de colección en su comunidad o dondequiera baterías/acumuladores son vendidos! La disposición: Siga las estipulaciones legales válidas en el respeto de la disposición del dispositivo a fines de su ciclo vital

Limpeza

Precaución: Use sólo un paño seco para limpiar la caja de plástico.

Specifications

Especificaciones Generales

Pantalla	Dígitos de 3-3/4 LCD con barra de gráficas de 40 segmentos
Funciones	Wats, ACA, ACD, ACV, VCD, Frecuencia
Polaridad	"-" indica polaridad negativa
Sensor de corriente	Sensor tipo efecto Hall
Indicador de sobrecarga	Dígito izquierdo intermitente
Ajuste DCA a cero	Tecla cero de un toque
Relación de lectura	2 lecturas/segundo (20 lecturas/seg para gráfica de barras)
Apagdo automático	30 minutos del encendido
Batería	Dos baterías de 1.5V AA
Temp. de operación	-10°C a 50°C (4°F a 122°F)
Humedad de operación	< 85% RH
Consumo de energía	Aproximadamente 10mA CD
Peso	190g (6.7 oz). incluyendo batería
Dimensiones	183 x 63.6 x 35.6 mm (7.2 x 2.5 x 1.4") (HWD)
Apertura de la quijada	23 mm (0.9")
Normas	IEC 1010 Categoría III 300V, Categoría II 600V

Especificaciones de escala

Función	Escala	Resolución	Precisión		Protección de sobre carga
Corriente CA	40kW	10W	$\pm(1.5\% + 3 \text{ dígitos})$		250V, 400A
	Nota 50/60Hz, PF 0.6 to 1, V pico < 360V				
	240kW	100W	$\pm(1.5\% + 3 \text{ dígitos})$		600V, 400A
	Nota 50/60Hz, PF 0.6 to 1, V pico < 850V				
	40kW	10W	$\pm(2.5\% + 3 \text{ dígitos})$		250V, 400A
	Nota 40Hz – 100Hz, PF 0.6 to 1, V pico < 360V				
	240kW	100W	$\pm(2.5\% + 3 \text{ dígitos})$		600V, 400A
Nota 40Hz – 100Hz, PF 0.6 to 1, V pico < 850V					
Corriente CD	40kW	10W	$\pm(1.5\% + 3 \text{ dígitos})$		250V, 400A
	240kW	100W	$\pm(1.5\% + 3 \text{ dígitos})$		250V, 400A
Corriente CD	400A	10mA	$\pm(1.5\% + 3 \text{ dígitos})$		600A CD
Corriente CA			50/60Hz	40 – 100Hz	
	400A	100mA	$\pm(1.5\% + 3d)$	$\pm(2.5\% + 4d)$	600A CA
Corriente CD	400V	0.1V	$\pm(1.0\% + 2 \text{ dígitos})$		800V CD
Voltaje CA			50/60Hz	40 a 200Hz	
	600V	1V	$\pm(1.5\% + 2d)$	$\pm(2.0\% + 4d)$	800V CA
Frecuencia	10-10kHz	0.01Hz - 10Hz	$\pm(0.8\% + 2d)$	Sensitivita 10V	600V CA

Copyright © 2012 Extech Instruments Corporation (a FLIR company)

Todos los derechos reservados incluyendo los derechos de reproducción total o parcial en cualquier manera.

www.extech.com