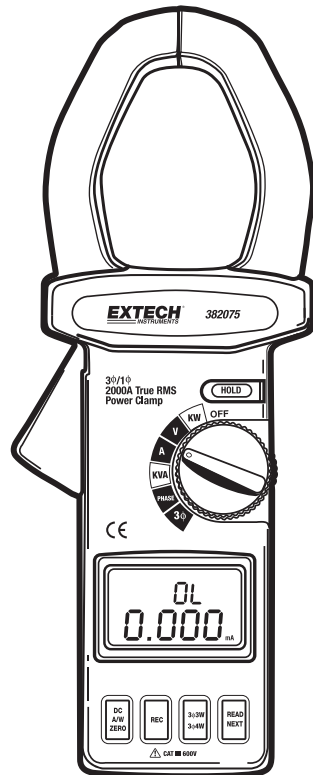


Manual del usuario

EXTECH[®]
INSTRUMENTS

**Analizador de tensión con pinza
amperimétrica (3) trifásica para 2000A
valores eficaces verdaderos**

Modelo 382075



Introducción

Agradecemos su compra de la pinza amperimétrica con escala automática modelo 382075 de Extech. Este medidor se embarca probado y calibrado y con uso adecuado le proveerá muchos años de servicio confiable.

Garantía

EXTECH INSTRUMENTS CORPORATION garantiza este instrumento para estar libre de defectos en partes o mano de obra durante **un año** a partir de la fecha de embarque (se aplica una garantía limitada a seis meses para los cables y sensores). Si fuera necesario regresar el instrumento para servicio durante o después del periodo de garantía, llame al Departamento de Servicio a Clientes al teléfono (781) 890-7440 ext. 210 para autorización, o visite nuestra página en Internet www.extech.com para Información del contacto. Se debe otorgar un número de Autorización de Retorno (RA) antes de regresar cualquier producto a Extech. El remitente es responsable de los gastos de embarque, flete, seguro y empaque apropiado para prevenir daños en tránsito. Esta garantía no se aplica a defectos resultantes de las acciones del usuario como el mal uso, alambrado equivocado, operación fuera de las especificaciones, mantenimiento o reparación inadecuada o modificación no autorizada. Extech específicamente rechaza cualesquier garantías implícitas o factibilidad de comercialización o aptitud para cualquier propósito determinado y no será responsable por cualesquier daños directos, indirectos, incidentales o consecuentes. La responsabilidad total de Extech está limitada a la reparación o reemplazo del producto. La garantía precedente es inclusiva y no hay otra garantía ya sea escrita u oral, expresa o implícita.

Servicios de reparación y calibración

Extech ofrece servicios completos de reparación y calibración para todos los productos que vendemos. Extech además provee certificación NIST para la mayoría de los productos. Llame al Departamento de Servicio al Cliente para solicitar información de calibración para este producto. Extech recomienda calibración anual para verificar el funcionamiento y precisión del medidor.



Línea de soporte (781) 890-7440

Soporte Técnico Extensión 200; Correo electrónico:
support@extech.com

Reparación / Retornos: Extensión 210; Correo electrónico:
repair@extech.com

**Las especificaciones del producto están sujetas a cambios sin
aviso**

Para la última versión de esta Guía del usuario, actualizaciones de software y otra información al día de este producto, visite nuestra página en Internet: www.extech.com

Extech Instruments Corporation, 285 Bear Hill Road, Waltham, MA

Índice

Seguridad	4
Descripción funcional del medidor	5
Instrucciones de operación	6
Medición de Voltaje CA/CD	6
MEDICIÓN DE CORRIENTE CA/CD	7
Medición de potencia CA/CD 1 ϕ 2W (W) y factor de potencia (FP)	7
Medición de potencia CA/CD 1 ϕ 2W aparente/ reactiva (KVA+KVAR)	8
Medición de ángulo de fase	8
Medición de potencia balanceada 3 ϕ	9
Medición de potencia desbalanceada 3 ϕ 3W	10
Medición de potencia desbalanceada 3 ϕ 4W	11
Medición de potencia 1 ϕ 3W	13
Cálculos de factor de potencia (FP) 3 ϕ 4W	14
Mejorar factor de potencia de un sistema de potencia de 3 ϕ 4W	14
Mejorar factor de potencia de un sistema de potencia de 3 ϕ balanceado	14
Mejorar factor de potencia de un sistema de potencia de 1 ϕ 2W	14
Indicación de secuencia de fase	15
Registro de datos	15
Recuperación de datos de memoria	15
Especificaciones	16
Reemplazo de la batería	18

Seguridad

Señales internacionales de seguridad



Esta señal adyacente a otra señal o terminal, indica que el usuario debe referirse al manual para mayor información.



Esta señal, adyacente a una terminal, indica que, bajo uso normal, pueden existir voltajes peligrosos



Doble aislante

Notas de seguridad

- No exceda la escala máxima de alimentación permitida para cualquier función.
- Cuando el medidor no esté en uso fije el selector de función en OFF.
- Quite la batería del medidor si no lo va a usar durante períodos mayores a 60 días.

Advertencias

- Fije el selector de función en la posición adecuada antes de tomar alguna medida.
- No mida corriente en un circuito cuyo voltaje exceda 600V.
- Cuando cambie de escala desconecte siempre los cables de prueba del circuito a prueba.

Precauciones

- El uso inapropiado de este medidor puede causar daños, choque, lesiones o la muerte. Lea y comprenda este manual del usuario antes de operar este medidor.
- Quite siempre los cables de prueba antes del reemplazar la batería.
- Inspeccione la condición de los cables de prueba y el medidor mismo por daños antes de su operación. Repare o reemplace cualquier daño antes de usar.
- Tenga gran cuidado al tomar medidas si los voltajes son mayores a 25 VCA rms o 35 VCD. Estos voltajes son considerados un peligro de choque.
- Las pruebas de voltaje en contactos eléctricos de pared pueden ser difíciles y erróneos dada la incertidumbre de la conexión con los contactos eléctricos. Deberá usar otros medios para asegurar que las terminales no están "calientes".
- Si el equipo es usado en una manera no especificada por el fabricante, la protección suministrada por el equipo puede ser afectada.

Función	Protección de alimentación
A CA, A CD	3000A CD/CA
V CA	750V CA
V CD,	1000V DC

Descripción funcional del medidor

1. Quijada del transformador

Usada para detectar la señal de corriente. Para medir corriente o potencia, el conductor a prueba debe estar completamente rodeado por la quijada.

2. Gatillo del transformador

Presione para abrir la quijada.

3. Botón para retención (HOLD) de datos

Presione para congelar la lectura más reciente en la LCD. Presione de nuevo para soltar.

4. Interruptor selector de función y ON/OFF

Seleccione la función deseada: KW, V, A, ó 3 ϕ .

5. Pantalla LCD

Indicador de cuatro (4) dígitos (9999 cuentas) con símbolos de función, unidades, punto decimal, icono de batería débil e indicador cero.

6. Símbolos de unidades

Una vez seleccionada la función, se indicará la unidad correspondiente (KW, V, A, fase, KVA ó 3 ϕ).

7. Botón selector 3 ϕ 3W 3 ϕ 4W

Si el sistema 3 ϕ es un sistema desbalanceado, el usuario puede presionar este botón para seleccionar 3 ϕ 3W, 3 ϕ 4W o un sistema balanceado. Una vez que ha presionado el botón, la pantalla LCD indica 3 ϕ 3W ó 3 ϕ 4W dependiendo de la función seleccionada.

8. Botón Leer/Siguiente

- Con el selector giratorio puesto en la función 3 ϕ , use el botón READ/NEXT (leer/siguiente) como botón SIGUIENTE. En modo balanceado 3 ϕ , el botón SIGUIENTE indicará los datos W+PF, KVA+KVAR, o V+A.
- En modo 3 ϕ 3W, presione el botón SIGUIENTE para guardar los valores medidos WRS(L1L2) y WTS(L3L2). Después de medir y guardar dos valores, el medidor suma los dos valores e indica el resultado con el símbolo W_{RST} para representar W_{3 ϕ 3W}. Para comenzar otra medida W_{3 ϕ 3W}, presione de nuevo el botón SIGUIENTE.
- En modo de sistema 3 ϕ 4W, presione el botón SIGUIENTE para guardar los valores medidos W_R(L1), W_S(L2) y W_T(L3). Después de medir y guardar tres valores, el medidor suma los tres valores e indica el resultado con el símbolo W_{RST} para representar W_{3 ϕ 4W}. Para comenzar otra medida W_{3 ϕ 4W}, presione de nuevo el botón SIGUIENTE.
- Si el selector giratorio no está puesto en la función 3 ϕ , use el botón READ/NEXT (leer/siguiente) como botón LEER. Para leer los datos guardados en memoria (guardados con el botón REC) presione el botón LEER (read).

9. & 10. Terminales de entrada V y COM

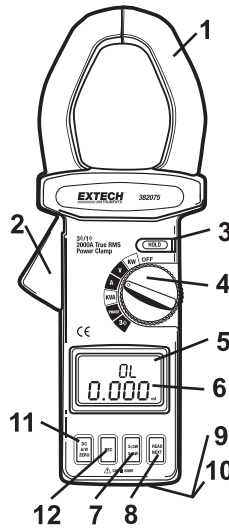
Usado como entrada positiva y negativa (común) para medición de voltaje.

11. Botón CERO CD A/W

Presione este botón para ajustar a cero el indicador Amp o Vatios Mientras el medidor está ajustando a cero, en la LCD aparece la palabra ZERO.

12. Botón REC

Presione el Botón REC para guardar hasta 4 puntos de datos en la memoria del medidor.



Instrucciones de operación

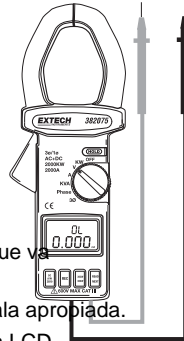
NOTA: Asegúre que las quijadas estén alejadas de cualquier conductor antes de aplicar tensión al medidor. El medidor ejecuta una rutina de ajuste a cero al arrancar para neutralizar cualquier magnetismo residual. Si lo hace con un conductor dentro de la quijada, la función cero automático ocasionará impresiones en las medidas subsiguientes.

Medición de voltaje CA/CD

Indicación doble de Voltaje (V) y Frecuencia (Hz)

ADVERTENCIA: Voltaje máximo de entrada:
1000VCD y 750VCA. No intente medir voltaje que exceda estos límites.

1. Fije el selector giratorio en la posición Voltaje (V).
2. Inserte los cables de prueba en las terminales de entrada.
3. Conecte los cables de prueba en PARALELO con el circuito que va a medir.
4. La pinza amperimétrica seleccionará automáticamente la escala apropiada.
5. Lea los valores de voltaje y frecuencia indicados en la pantalla LCD.



IMPORTANTE: La sensibilidad para medidas de voltaje y frecuencia es 1V y la escala de frecuencia es 10 - 400. Si la frecuencia es < 10 Hz, la LCD indicará 0 Hz. Si la frecuencia es > 400 Hz, la LCD indicará OL.

Indicador doble de Voltaje (V) / Corriente (A)

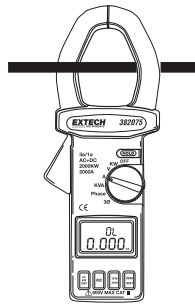
Siga las instrucciones en la sección titulada "Mediciones de potencia 3 ϕ balanceada" para vigilar simultáneamente V y A.

Medición de corriente CA/CD

Indicador doble de Corriente (A) + Frecuencia (Hz)

ADVERTENCIA: Asegure que los cables de prueba estén desconectados del medidor durante las medidas de corriente.

1. Fije el selector giratorio en la posición Amperios (A)
2. Presione y sostenga el botón DCA/DCW ZERO para ajustar la lectura a cero.
3. Presione el gatillo para abrir la quijada y encierre completamente el conductor que va a medir. La quijada debe cerrar completamente antes de tomar la medida.
4. Lea los valores de corriente y frecuencia indicados en la LCD.



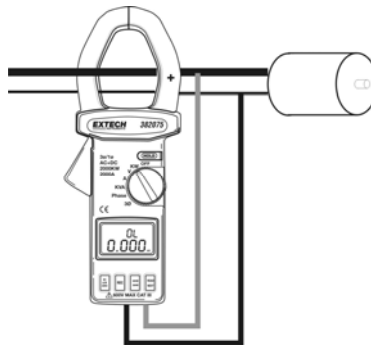
IMPORTANTE: La sensibilidad para medidas de corriente y frecuencia es 5V y la escala de frecuencia es 10 - 400 Hz. Si la frecuencia es < 10 Hz, la LCD indicará 0 Hz. Si la frecuencia es > 400 Hz, la LCD indicará "OL".

Indicador doble de Voltaje (V) / Corriente (A)

Siga las instrucciones en la sección titulada "Mediciones de potencia 3 ϕ balanceada" para vigilar simultáneamente Voltaje y Corriente.

Medición de potencia CA/CD 1 ϕ 2W (W) y factor de potencia (FP)

1. Aplique tensión al medidor sin conductores en la quijada.
2. Fije el selector giratorio en la función Vatios (KW).
3. Si la lectura de vatios no es cero, presione el botón DCA/DCW ZERO.
4. Inserte los cables de prueba en las terminales de entrada.
5. Conecte la terminal COM (negro) a la línea neutral.
6. Conecte la terminal V (roja) a la línea de energía.
7. Coloque la pinza sobre la línea donde está conectada la terminal V (roja). La pinza amperimétrica seleccionará automáticamente la escala apropiada. Lea los valores de Vatios y FP (Factor de potencia) en la LCD.



NOTA: El signo "+" impreso en la quijada debe ver hacia la fuente de tensión para medidas precisas.

Medición de potencia CA/CD 1φ2W aparente/ reactiva (KVA+KVAR)

NOTA: Antes de tomar cualquier medida, ajuste a cero la lectura de corriente (A) y ponga el selector giratorio en la posición KVA.

Siga los pasos enumerados en la sección titulada "Medición de potencia DC+CA 1φ2W (W) y factor de potencia (FP)" para tomar estas medidas. KVAR es un valor calculado y su precisión depende en gran medida de la precisión de las lecturas V, A y KW. Para obtener un valor KVAR más preciso cuando el FP es mayor a 0.91 ($\phi < 25^\circ$), mida el ángulo de fase y obtenga el KVAR de la siguiente ecuación para una onda sinusoidal:

$$\text{KVAR} = \text{KVA} * \sin \phi$$

Medición de ángulo de fase

1. Fije el selector giratorio en la posición A. Si la lectura de corriente no es cero, presione el botón DCA ZERO.
2. Fije el selector giratorio en la posición Fase.
3. Inserte los cables de prueba en los enchufes de entrada.
4. Conecte el cable de prueba insertado en la terminal COM (negra) en la línea de referencia.
5. Conecte el cable de prueba conectado a la terminal V (roja) a la señal de voltaje a prueba.
6. Coloque la pinza en el alambre donde está conectada la terminal V (roja).
7. Si se detecta una señal de corriente en la quijada, el ángulo de fase se mostrará en grados en la LCD junto con la frecuencia del voltaje.
8. Si no detecta corriente, sólo indicará la frecuencia del voltaje y el ángulo de fase quedará en blanco.

CARGA INDUCTIVA: Un ángulo de fase negativo indica que la señal de corriente va detrás de la señal de voltaje. Un ángulo de fase negativo indica además una carga inductiva.

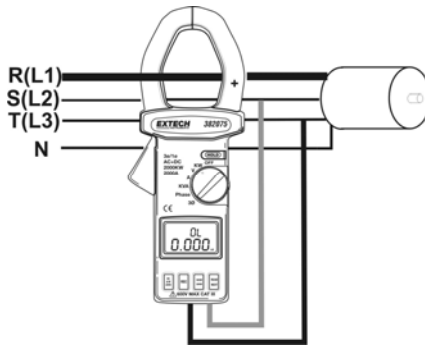
CARGA CAPACITIVA: Un ángulo de fase positivo indica que la señal de corriente va delante de la señal de voltaje. Un ángulo de fase positivo indica además una carga capacitiva.

NOTA: El símbolo "+" impreso en la quijada de la pinza debe estar frente a la fuente de tensión para lecturas correctas.

3 ϕ Medición de potencia balanceada

Indicador doble de potencia (W) y Factor de potencia (FP)

1. Aplique tensión al medidor sin conductores en la quijada.
2. Fije el selector giratorio en la posición 3 ϕ .
3. La LCD mostrará los símbolos 3 ϕ 3W, 3 ϕ 4W, y BAL para indicar modo balanceado.
4. Si la lectura de vatios no es cero, presione el botón DCA/DCW ZERO para ajustar a cero la lectura.
5. Inserte los cables de prueba en las terminales de entrada.
6. Seleccione una fase (R o L1) como COM y conecte la terminal COM (negra) a la misma fase seleccionada (R o L1).
7. Conecte el otro cable de prueba a la segunda fase (S o L2).
8. Coloque la pinza en la tercera fase (T o L3).
9. La pinza amperimétrica seleccionará automáticamente la escala apropiada.
10. Lea los valores de vatios y FP indicados en la pantalla LCD.
11. Para ver los datos KVA y KVAR, presione el botón SIGUIENTE.
12. Para ver V y A, presione de nuevo el botón SIGUIENTE.
13. Para regresar al indicador W y FP, presione de nuevo el botón SIGUIENTE.



Indicador doble KVA/KVAR

Siga los pasos del 1 al 10 de la sección anterior y presione el botón SIGUIENTE. Espere aproximadamente 2 segundos a que la LCD indique KVA y KVAR.

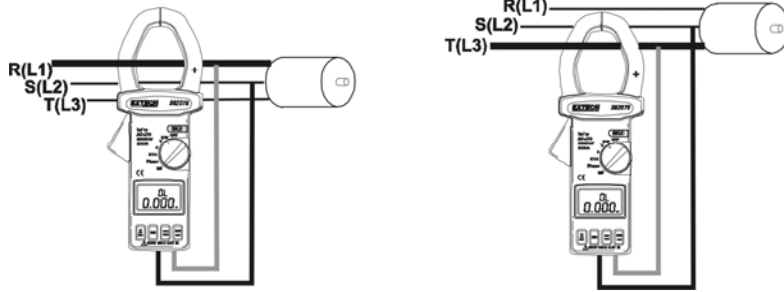
Indicador doble de Voltaje (V) / Corriente (A)

Siga los pasos del 1 al 10 de la sección anterior y presione el botón SIGUIENTE dos veces. Espere aproximadamente 2 segundos a que la LCD indique Voltaje (V) y Corriente (A).

IMPORTANTE: No se requiere la selección específica de cada fase en el modo de medición de potencia 3 ϕ balanceada. Siempre y cuando cada cable de prueba y la quijada estén conectada a fases diferentes, la lectura siempre será correcta. El signo "+" impreso en la quijada debe ver hacia la fuente de tensión para medidas precisas.

NOTA: Para averiguar si la carga es capacitiva o inductiva, consulte la sección titulada "Medición del ángulo de fase".

Medición de potencia desbalanceada 3f3W



$$W_{\{S\}}(3\phi W) = W_{\{S\}}(RST) = W_{\{S\}}(RS(L1L2)) + W_{TS}(L3L2)$$

Se requieren dos mediciones WRS (o WL1L2) y WTS (o WL3L2).

1. Medición de WRS (o WL1L2)

- Aplique tensión al medidor sin conductores en la quijada.
- Fije el selector giratorio en la posición 3ϕ .
- Presione una vez el botón 3ϕ , en la LCD aparece el símbolo $3\phi W$. En este momento, el símbolo W_{RS} destella indicando al usuario que inicie la medición de WRS.
- Si la lectura de vatios no es cero, presione el botón DCA/DCW ZERO para ajustar a cero la lectura.
- Inserte los cables de prueba en las terminales de entrada.
- Seleccione una fase (S o L2, por ejemplo) como COM y conecte la terminal COM (negra) a esa fase (S o L2).
- Conecte la terminal V (roja) a la segunda fase (R o L1).
- Coloque la pinza a la misma fase en el paso g (R o L1). La pinza amperimétrica seleccionará automáticamente la escala apropiada.
- Espere a que se establezca la lectura y presione el botón SIGUIENTE. Desaparecerá el símbolo WRS (WL1L2). En este momento, W_{RS} está guardado en memoria y el símbolo W_T (WL3L2) aparece centelleando para indicar al usuario que tome la medición de WTS (WL3L2).

2. Mida WTS (o WL3L2).

- Desconecte los cables de prueba de las líneas de la medición anterior.
- Conecte los cables de prueba a la tercera fase (T o L3).
- Abra y cierre las quijadas y asegure que no hay un conductor en las quijadas.
- Si la lectura de vatios no es cero, presione el botón DCA/DCW ZERO para ajustar a cero la lectura.
- Coloque la pinza en la tercera fase donde está conectado el cable de prueba (T o L3).
- La pinza amperimétrica seleccionará automáticamente la escala apropiada.
- Espere a que se establezca la lectura y luego presione el botón SIGUIENTE. Desaparecerá el símbolo W_T (o WL3L2). En este momento se guardan en memoria los datos W_{TS} (o WL3L2).

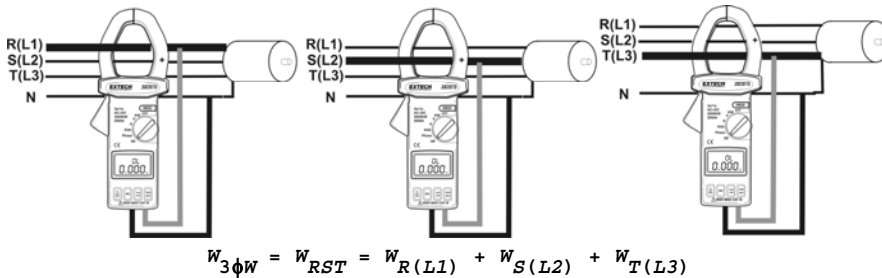
Una vez que presiona el botón SIGUIENTE (después de la medición de W_{RS} (o W_{L1L2}) y W_{TS} (o W_{L3L2}), la pinza amperimétrica sumará los dos valores y mostrará el resultado en la LCD. Aparece el símbolo W_{RST} para indicar que la lectura mostrada es el vataje de la potencia desbalanceada $3\phi 3W$. El PF no se muestra en modo de potencia desbalanceada $3\phi 3W$.

NOTA: Una vez seleccionada una fase como la conexión COMÚN, los usuarios no pueden cambiar esta selección en las mediciones subsiguientes. Por ejemplo, si selecciona la fase S (o L2), la fase S (o L2) está siempre conectada al COM de la pinza amperimétrica durante la medición de W_{RS} (o W_{L1L2}) y W_{TS} (o W_{L3L2}) en modo de potencia no balanceada $3\phi 3W$.

NOTA: El signo "+" impreso en la quijada debe ver hacia la fuente de energía.

NOTA: En modo de medición de potencia desbalanceada $3\phi 3W$, W_{RS} o W_{TS} puede ser un valor negativo. El usuario debe asegurar que todas las conexiones son correctas para obtener lecturas correctas.

Medición de potencia desbalanceada $3\phi 4W$



Se requieren las mediciones de $W_{R(L1)}$, $W_{S(L2)}$ y $W_{T(L3)}$ para estas mediciones.

1. Mida $W_{R(L1)}$

- a. Aplique tensión al medidor sin conductores en la quijada.
- b. Fije el selector giratorio en la posición 3ϕ .
- c. Presione dos veces el botón 3ϕ , y aparece solo el símbolo $3\phi 4W$ del lado izquierdo de la LCD. Centellea el símbolo W_R para indicar al usuario a tomar la medida de W_R .

Nota: Si la lectura de vatios no es cero, presione el botón DCA/DCW ZERO para ajustar a cero la lectura.

- d. Inserte los cables de prueba en las terminales de entrada.
- e. Conecte la línea neutral a la terminal COM (negra).
- f. Conecte el cable de prueba V (rojo) a la primera fase R (L1).
- g. Coloque la pinza en la misma fase R (L1).
- h. La pinza amperimétrica seleccionará automáticamente la escala apropiada.
- i. Espere a que se estabilice la lectura, luego presione el botón SIGUIENTE. Desaparecerá el símbolo W_R . Ahora, W_R está guardado en la memoria y centillea el símbolo W_S indicando al usuario a tomar la medida de W_S .

2. Medición de WS (L2).

- a. Conecte el cable de prueba V (rojo) a la segunda fase S (L2).
- b. Si la lectura de vatios no es cero, presione el botón DCA/DCW ZERO para ajustar a cero la lectura.
- c. Coloque la pinza en la segunda fase S (L2)
- e. La pinza amperimétrica seleccionará automáticamente la escala apropiada.
- f. Espere a que se estabilice la lectura y luego presione el botón SIGUIENTE. Desaparecerá el símbolo WS. WS está guardado en la memoria.

3. Medición WT (L3)

- a. Conecte el cable de prueba V (rojo) a la tercera fase T (L3).
- b. Si la lectura de vatios no es cero, presione el botón DCA/DCW ZERO para ajustar a cero la lectura.
- d. Coloque la pinza en la tercera fase T (L3).
- e. La pinza amperimétrica seleccionará automáticamente la escala apropiada.
- f. Espere a que se estabilice la lectura y luego presione el botón SIGUIENTE. Desaparecerá el símbolo WT y WT quedará guardado en la memoria,

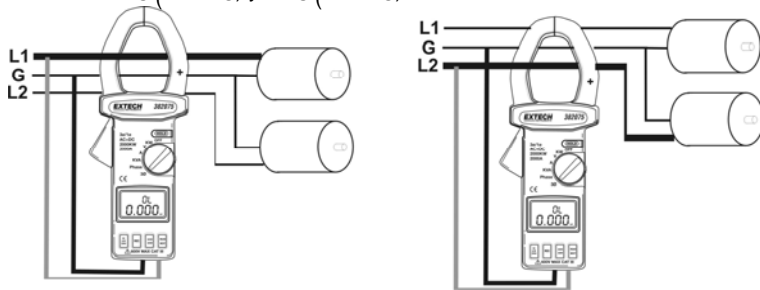
4. Una vez que presiona el botón SIGUIENTE (después de la medición de WR, WS y WT), la pinza amperimétrica sumará los tres valores WR, WS, y WT y mostrará el resultado en la LCD. Aparecerá el símbolo WRST indicando que la lectura mostrada es el vataje del circuito 3φ4W desbalanceado. El FP no se muestra en modo de medición de potencia desbalanceada 3φ4W.

NOTA: El signo "+" impreso en la quijada debe ver hacia la fuente de energía.

NOTA: En modo de medición de potencia desbalanceada 3φ4W, las tres lecturas WR o WS y WT deben ser positivas. Si una es negativa, verifique la conexión de los cables de prueba y el cierre de la quijada. Asegure que las conexiones de los cables de prueba y de la quijada son correctos para obtener lecturas útiles de potencia.

Medición de potencia 1φ3W

Las medidas de potencia 1φ3W son similares a las mediciones de potencia desbalanceada 3φ3W excepto que la nomenclatura es diferente. Se requieren dos mediciones de W_{RS} (o W_{L1G}) y W_{TS} (o W_{L2G})



$$W_{1\phi W} = W_{RST} = W_{RS(L1G)} + W_{TS(L2G)}$$

1. Mida W_{RS} (o W_{L1G}).

- Aplique tensión al medidor sin conductores en la quijada
- Fije el selector giratorio en la posición 3φ.
- Presione una vez el botón 3φ y aparece el símbolo 3φ3W solo del lado izquierdo de la LCD. Centellea el símbolo WRS indicando al usuario que tome la medición de W_{RS} ($L1G$).
- Si la lectura de vatios no = 0, presione DCA/DCW ZERO para ajustar a cero.
- Inserte los cables de prueba en las terminales de entrada.
- Conecte la terminal COM (negra) a tierra.
- Conecte la terminal V (roja) a la segunda fase (L1).
- Coloque la pinza a la misma fase en el paso g (L1).
- La pinza amperimétrica seleccionará automáticamente la escala apropiada.
- Espere a que se establezca la lectura y luego presione el botón SIGUIENTE. Desaparecerá el símbolo WRS (W_{L1G}) y en memoria se guardará la lectura W_{RS} ($L1G$). Centellea el símbolo WT (W_{L2G}) indicando al usuario que tome la medición de W_{TS} (W_{L2G}).

2. Mida W_{TS} (o W_{L2G}).

- Desconecte los cables de prueba de la fase donde se colocó la pinza en la medida anterior.
- Conecte el cable de prueba a la línea L2.
- Si la lectura de vatios no = 0, presione DCA/DCW ZERO para ajustar a cero.
- Coloque las quijadas en torno a la línea L2 donde está conectado el cable de prueba.
- La pinza amperimétrica seleccionará automáticamente la escala apropiada.
- Espere a que se establezca la lectura, luego presione el botón SIGUIENTE. Desaparecerá el símbolo WT (o W_{L2G}). En este momento, W_{TS} (o W_{L2G}) se guarda en la memoria,

- Una vez que presiona el botón SIGUIENTE después de la medición de W_{RS} (o W_{L1G}) y W_{TS} (o W_{L2G}), la pinza amperimétrica sumará los dos valores y mostrará el resultado en la LCD. Se mostrará el símbolo WRST junto con el vataje de la potencia 1φ3W desbalanceada. FP no se muestra en modo de medición de potencia desbalanceada 1φ3W. Vea la siguiente ecuación.

Cálculos de factor de potencia (FP) 3φ4W

Al medir potencia 3φ4W desbalanceada, use el botón REC para registrar los factores de potencia individuales ($KW_{R(L1)}$, $FP_{R(L1)}$, $KW_{S(L2)}$, $FP_{S(L2)}$, $KW_{T(L3)}$, y $FP_{T(L3)}$) de cada fase en la memoria. El factor de potencia 3φ4W se puede calcular mediante la siguiente ecuación:

$$KVA_{R(L1)} = \frac{KW_{R(L1)}}{PF_{R(L1)}}; KVA_{S(L2)} = \frac{KW_{S(L2)}}{PF_{S(L2)}}; KVA_{T(L3)} = \frac{KW_{T(L3)}}{PF_{T(L3)}}$$

$$KVA_{3\phi W} = KVA_{R(L1)} + KVA_{S(L2)} + KVA_{T(L3)}$$

$$PF_{3\phi W} = \frac{KW_{3\phi W}}{KVA_{3\phi W}}$$

Mejorar factor de potencia de un sistema de potencia de 3φ4W

Mida los valores $KVAR_R$ (o $KVAR_{L1}$), $KVAR_S$ (o $KVAR_{L2}$), y $KVAR_T$ (o $KVAR_{L3}$) de cada fase. Basado en los valores medidos, se puede usar un capacitor clasificado 3φ ó 1φ en el voltaje nominal y se puede usar la frecuencia para mejorar el factor de potencia. Para encontrar el valor de capacitancia, refiérase a la siguiente ecuación.

$$Capacitance (Farad) = \frac{KVAR * 1000}{2\pi f V^2}$$

Dónde:

f: frecuencia en Hz

V: voltaje de fase

Es recomendable que el valor KVAR del capacitor sea algo menor al valor medido.

Mejorar factor de potencia de un sistema de potencia 3φ balanceado

1. Medición del valor KVAR de un sistema 3φ balanceado.
2. Basado en el valor medido, se puede usar un capacitor clasificado 3φ en el voltaje nominal y se puede usar la frecuencia para mejorar el factor de potencia.
3. Para encontrar el valor de capacitancia, consulte la ecuación en la sección anterior.
4. Es recomendable que el valor KVAR del capacitor sea algo menor al valor medido.

Mejorar factor de potencia de un sistema de potencia de 1φ2W

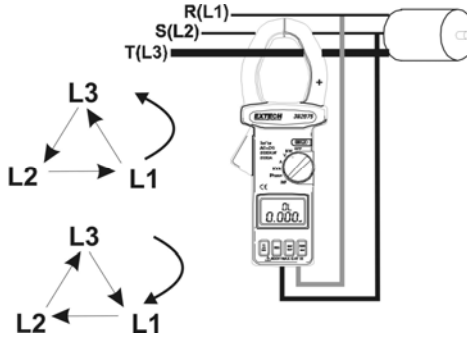
1. Medición del valor KVAR de un sistema de potencia 1φ2W.
2. Basado en el valor medido, puede usar un capacitor clasificado en el voltaje nominal y la frecuencia para mejorar el factor de potencia.
3. Si necesita el valor de capacitancia, obtenga el valor con la ecuación de la sección titulada "Mejorar factor de potencia de un sistema trifásico (3 fases), 4 alambres".
4. Es recomendable que el valor KVAR del capacitor sea algo menor al valor medido.

IMPORTANTE: La indicación de secuencia de fase no está limitada a potencia 3φ balanceada. En general se puede usar siempre que el factor de potencia sea mayor a 0.1.

Indicación de secuencia de Fase (para factor de potencia > 0.1)

En el modo de potencia 3 ϕ balanceada el medidor automáticamente detectará la relación de fase entre las tres fases individuales.

1. Fije el selector giratorio en la posición 3 ϕ .
2. Conecte la entrada de voltaje (terminal roja) a la fase 'R' (L1), conecte la entrada COM (terminal negra) a la fase 'S' (L2) y coloque la pinza en la fase 'T' (L3). Al colocar la pinza en la fase 'T' (L3), la pinza debe ver hacia la fuente de tensión.
3. Si la secuencia de fase es en sentido horario, la secuencia R, S, T centelleará en la pantalla.
4. Si la secuencia de fase es contra horario, centelleará la secuencia T, S, R.
5. Si no detecta corrientes sólo una de las otras fases R, S o T se mostrará en la LCD.



NOTA: El signo "+" impreso en la quijada debe ver hacia la fuente de tensión para una medición correcta.

Registro de datos

La pinza amperimétrica puede guardar en memoria hasta 4 puntos de datos. Para guardar datos mostrados en la LCD, presione el botón REC. Si la pinza amperimétrica ya tiene 4 puntos de datos en memoria, la LCD indicará lleno (FULL). El símbolo REC se mostrará en la LCD si hay datos guardados en memoria. Para borrar la memoria, apague el medidor.

Recobrar datos de memoria

Para recobrar datos de la memoria, presione el botón READ. **NOTA:** El interruptor giratorio no debe estar puesto en la función 3 ϕ al leer datos de la memoria. Una vez que presiona el botón READ (leer), se mostrará primero el número de referencia del dato; luego se mostrará el dato de la medición guardada. En modo lectura (READ), los símbolos REC y No se muestran en la LCD. Para salir de la función lectura (READ), seleccione otra función con el interruptor giratorio.

NOTA: Si ambos símbolos REC y No se muestran en la lectura indicada en la LCD represente los datos guardados en la memoria, no son datos de lectura actual.

Especificaciones

Especificaciones generales

Tamaño del cable	conductor Φ 55mm (aprox.) Barra de conexiones 65mm (An) x 24mm (Al)
Pantalla	LCD doble de 4 dígitos y 9999 cuentas
Tasa de muestreo	0.5 segundos para voltaje y corriente; 1.6 segundos para vatios
Indicación de sobre carga	'OL' indicado en la LCD
Tensión	Batería de 9V (Tipo servicio pesado)
Consumo de energía	Aprox. 28mA
Condiciones de operación	4°C a 50°C <85% HR
Dimensiones	271mm (L) x 112mm (W) x 46mm 10.7" (L) x 4.4" (W) x 1.8"
Peso	647g / 22.8 (con batería)
Seguridad	Para uso en interiores y en conformidad con los requisitos de doble aislante IEC1010-1 (2001): EN61010-1 (2001) Categoría III de sobre voltaje 600V and Categoría II, 1000V, grado de contaminación 2.

CA/CD KW potencia real (FP 0.2 - 1.0, 3 ϕ 3W, 3 ϕ 4W, 1 ϕ 2W, y 1 ϕ 3W) balanceada

Escala	Resolución	Precisión (de lectura)	Entrada máxima	
			Corriente	Voltaje
0 - 99.99KW	0.01KW	\pm 2.0 - 0.5KW	200A	500V CA/CD
100 - 999.9KW	0.1KW	\pm 2.0 - 0.5KW	2000A	600VCA 800VCD
1000 - 1200KW	1KW	\pm 2.0 - 5KW		

Voltaje CA/CD (RMS real, Factor de cresta < 4, Escala automática, Protección de sobrecarga 800VCA)

Escala	Resolución	Precisión (de la lectura)		Impedancia de entrada
		CD, 50/60 Hz	40 - 400Hz	
0-200V	0.1V	\pm 1.5% \pm 5 dígitos	\pm 2.0% \pm 5 dígitos	10M Ω
200-500V	0.1V	\pm 1.5% \pm 5 dígitos	\pm 2.0% \pm 5 dígitos	
500 - 600VCA 500 - 800VCD	1V	\pm 1.5% \pm 5 dígitos	\pm 2.0% \pm 5 dígitos	

Corriente CA/CD (RMS real, Factor de cresta < 4):

Escala	Resolución	Precisión (de lectura)		Protección de sobre carga CA 3000A
		CD, 50/60 Hz	40 - 400Hz	
0 - 200A	0.1A	±1.5% ±5 dígitos	±2.0% ±5 dígitos	
200 - 500A	0.1A	±2.0% ±5 dígitos	±2.5% ±5 dígitos	
500-2000A	1A	±2.5% ±5 dígitos	±3.0% ±5 dígitos	

KVA CA/CD (Tensión aparente)

$KVA = V * A / 1000$

KVAR CA (Potencia reactiva, FP < 0.91)

Escala	Resolución	Precisión	Comentario
0 a 1200 KVAR	0.1	1 KVAR o +/-3% lect. +9d (el que sea mayor)	Para más información, consulte la sección "Mediciones de potencia aparente/reactiva CD/CA 1φ2W"

Ángulo de fase (el usuario debe ajustar a cero la lectura de corriente antes de tomar medidas)

Escala	Precisión	sensibilidad	Comentario
-90° a +90°	± 2.0°	V > 100V, A > 10A	Detección de curce cero

Nota: Si no detecta una señal de corriente, el ángulo de fase queda en blanco en la LCD.

Frecuencia (si < 10 Hz, entonces la indicación de Hz = 0)

Escala	Precisión	sensibilidad
50 - 60Hz	±2 dígitos	V > 1V, A > 5A
10 - 400Hz	0.5% ±2 dígitos	

El factor de potencia (PF)

Escala	Resolución	PF = KW / KVA
0.2 a 1	0.01	

Reemplazo de la batería

Cuando aparezca el símbolo de batería débil en la LCD, reemplace la batería de 9V.

1. Corte la tensión al medidor y desconecte todos los cables de prueba y conexiones de la pinza.
2. Quite los tornillos de abajo de la caja del medidor.
3. Levante y saque el compartimiento de la batería del medidor.
4. Reemplace la batería de 9V.
5. Reemplace la caja y asegure los tornillos.

**Copyright (c) 2006 Extech Instruments Corporation
Reservados todos los derechos, incluyendo el derecho de reproducción total o
parcial en cualquier medio.**