

CFM/CMM Thermo-Anemometer mit großem Flügelrad

Modell AN300



Die Bedienungsanleitung finden Sie in weiteren Sprachen auf www.extech.com

Einführung

Herzlichen Glückwunsch zum Kauf des Extech AN300 Flügelrad-Luftstrom-Anemometers. Das Messgerät misst Luftgeschwindigkeit, Luftstrom (Volumen) und die Lufttemperatur. Das große, leicht ablesbare LCD mit Hintergrundbeleuchtung umfasst das primäre (obere) und sekundäre (untere) Display und zahlreiche Statusanzeigen. Die optionalen Kegel- und Trichter-Luftstromadapter ermöglichen schnelle Messungen. Dieses Messgerät wird komplett getestet und kalibriert geliefert, und gewährleistet, bei sachgemäßer Verwendung, viele Jahre zuverlässiger Arbeit. Besuchen Sie bitte die Website (www.extech.com) von Extech Instruments, um die Aktualität dieser Bedienungsanleitung zu überprüfen und um Produktupdates und Kundenunterstützung zu erhalten.

SICHERHEITSHINWEISE

- Eine unsachgemäße Verwendung dieses Messgeräts kann zu Schäden am Messgerät und zu Verletzungen führen. Lesen und verstehen Sie diese Anleitung, bevor Sie das Messgerät bedienen.
- Überprüfen Sie den Zustand der Messsonde sowie des Messgeräts auf jegliche Beschädigungen, bevor Sie mit der Bedienung des Messgeräts beginnen. Schäden müssen vor dem Einsatz repariert oder behoben werden.
- Eine anders als vom Hersteller angegebene Benutzung des Geräts könnte zu einer Beeinträchtigung der Schutzeinrichtungen des Messgeräts führen.
- Dieses Gerät darf nicht von Kindern benutzt werden. Es enthält gefährliche Komponenten sowie kleine Teile, die von Kindern versehentlich verschluckt werden können. Die Batterien und das Verpackungsmaterial des Messgeräts stellen für Kinder auch eine Gefahr dar.
- Entnehmen Sie bei einer längeren Lagerdauer die Batterien aus dem Messgerät, um deren Auslaufen zu vermeiden.
- Ausgelaufene oder beschädigte Batterien können bei Hautkontakt gefährlich sein. Verwenden Sie in diesem Fall geeignete Schutzhandschuhe.
- Batterien nicht kurzschließen und sie nicht in Feuer werfen.

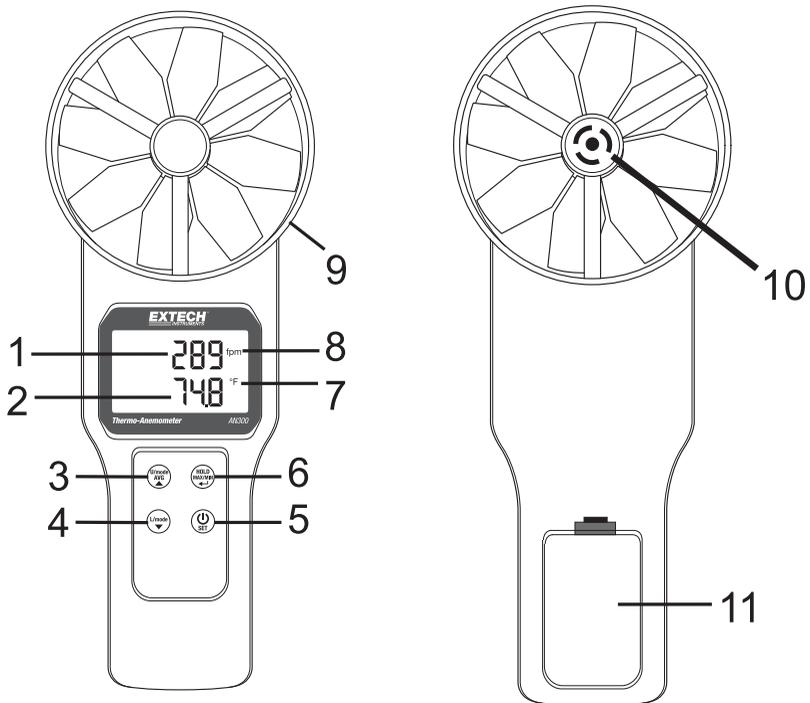
Beschreibung

Beschreibung des Messgerätes (Vorderseite)

1. Obere Zeile des LCD zur Anzeige des Messwerts
2. Untere Zeile des LCD zur Anzeige des Messwerts
3. U/mode AVG- und Pfeil-hoch-Taste
4. L/mode- und Pfeil-runter-Taste
5. Ein-/Ausschalt- (Power) und SET-Taste
6. HOLD (Halten), MAX-MIN und Pfeil-links (Enter)-Taste
7. Maßeinheitensymbol für untere Anzeigezeile
8. Maßeinheitensymbol für obere Anzeigezeile
9. Flügelrad für die Luftgeschwindigkeit

Beschreibung des Messgerätes (Rückseite)

10. Lufttemperatursonde
11. Batteriefach



Kurze Tastenbeschreibung

 **SET**
(Einstellen) Drücken Sie kurz diese Taste, um das Messgerät ein- oder auszuschalten. Halten Sie diese Taste für 2 Sekunden gedrückt, um den Setupmodus aufzurufen oder zu verlassen (für Einzelheiten siehe Abschnitt SETUP-Modus).

HOLD
(Festhalten)
MAX/MIN

- Drücken Sie kurz diese Taste, um den angezeigten Messwert festzuhalten (das HOLD-Symbol wird angezeigt). Ein erneuter kurzer Tastendruck verlässt den HOLD-Modus (Das HOLD-Symbol erlischt).
- Halten Sie diese Taste für 2 Sekunden gedrückt, um den MIN (kleinsten) Messwert anzuzeigen oder halten Sie die Taste erneut gedrückt, um den MAX (größten) Messwert anzuzeigen. Halten Sie die Taste zum Verlassen des Modus zum dritten Mal gedrückt.
- Diese Taste wird auch im AVERAGE-Modus (zum Aufzeichnen von einzelnen Messwerten oder für einen „zeitgesteuerten“ Aufzeichnungsvorgang) und im SETUP-Modus (zur Konfiguration des Messgeräts) verwendet. Bitte schlagen Sie für Einzelheiten in den Abschnitten AVERAGE- und SETUP-Modus nach

U/mode
AVG
▲

Halten Sie die Taste für 2 Sekunden gedrückt, um den Mehrpunktdurchschnitt- und zeitgesteuerten Durchschnitt-Modus aufzurufen (das AVG-Symbol leuchtet auf). (Detaillierte Anweisungen für diese Modi folgen später in dieser Bedienungsanleitung). Drücken Sie diese Taste im Setupmodus, um eine Kategorie zu wählen oder einen Wert zu erhöhen (siehe Abschnitt SETUP Modus).

L/mode
▼

Schalten Sie mit dieser Taste die untere Anzeige zwischen Lufttemperatur- und Luftmengenmesswert um. Wird auch in den Modi Mehrpunktdurchschnitt, zeitgesteuerter Durchschnitt und Setup verwendet. (Detaillierte Anweisungen für die AVERAGE- und SETUP-Modi folgen später in dieser Bedienungsanleitung).

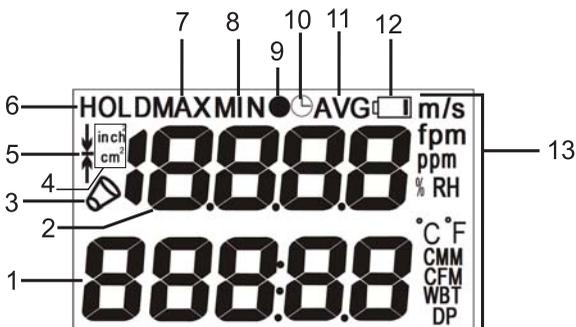
 **U/mode**
AVG
▲

+ Halten Sie bei ausgeschaltetem Messgerät diese beiden Tasten gedrückt, um die automatische Abschaltfunktion zu deaktivieren. Detaillierte Anweisungen zur automatischen Abschaltfunktion (Schlafmodus) folgen später in dieser Bedienungsanleitung.

Displaybeschreibung

1. Untere Displaystellen (Anzeige von Luftmenge, Lufttemperatur, Timer oder Menüparametern)
2. Obere Displaystellen (Anzeige von Luftgeschwindigkeit oder Menüparametern)
3. Symbole für optionalen Kegel- und Trichteraufsatz
4. Maßeinheiten für die Kanalfächeprogrammierung
5. Flügelrad-Anzeige (blinkt sehr kurz beim Einschalten auf)
6. Symbol für HOLD
7. Symbol für MAX-Modus
8. Symbol für MIN-Modus
9. Symbol für Aufzeichnungsmodus
10. Timersymbol für verstrichene Zeit
11. Symbol für den AVG-Modus
12. Symbol für Batteriestatus
13. Maßeinheitensymbole

**Vollständige Liste dargestellt.. Die Symbole für die verfügbaren Maßeinheiten variieren je nach Modell.*



Luftgeschwindigkeits-, Luftmengen- und Temperaturmessungen

1. Schalten Sie das Messgerät mit einem kurzen Tastendruck auf die **POWER**-Taste  ein. Drücken Sie zum Ausschalten des Messgeräts erneut die **POWER**-Taste.
2. Beachten Sie, dass das Messgerät nach 20 Minuten der Inaktivität automatisch den Energiesparmodus aufruft. Deaktivieren dieser Funktion: Halten Sie bei ausgeschaltetem Messgerät die Tasten **POWER** und **U/mode** für 2 Sekunden gedrückt. Das LCD zeigt „n“ an, sobald das Messgerät eingeschaltet wird. Jetzt ist der Schlafmodus deaktiviert und der Benutzer muss kurz die **POWER**-Taste drücken, um das Messgerät auszuschalten.
3. Wenn das Messgerät eingeschaltet ist, wird in der oberen Displayzeile der Luftgeschwindigkeitsmesswert in Meter pro Sekunde (m/s) oder Fuß pro Minute (fpm) angezeigt. In der unteren Displayzeile können die Messwerte für Luftmenge (CMM/CFM) oder Lufttemperatur (°C/°F) angezeigt werden. Wechseln Sie mit der **L/mode**-Taste zwischen den beiden Anzeigen. Beachten Sie, dass eine Flächenmessung im Messgerät programmiert werden muss(im SETUP-Modus), bevor genaue Messungen vorgenommen werden können.



4. Halten Sie das Flügelrad des Messgeräts in den Luftstrom. Die Luft muss in Richtung der Rückseite des Messgeräts durch das Flügelrad strömen. Der Temperaturfühler befindet sich in der Mitte des Flügelrads auf der Rückseite des Messgeräts.
5. Lesen Sie die Messdaten vom LCD ab.
6. Im Abschnitt des SETUP-Modus finden Sie weitere Informationen zum Wechseln zwischen metrischen und angloamerikanischen Maßeinheiten.
7. Zur Messung der Luftmenge eines Kanals messen Sie zuerst die Kanalfläche (siehe Anlage für Flächenberechnungen) und geben Sie dann den Wert der Fläche im SETUP-Modus des Messgeräts als in² oder cm² ein. Nachdem der Wert der Fläche eingegeben wurde, drücken Sie die **L/mode**-Taste, um die untere Displayzeile von Lufttemperatur auf Luftmenge umzuschalten. Halten Sie das Messgerät in dem zu messenden Luftstrom, um die Luftmenge zu messen.
8. Optioneel, meet luchtvolume met een luchtstroom conus adapter als eerst een van de adapters op de meter (de optionele conus adapter kit bevat een ronde en een vierkante conische kit onderdeelnummer een300-C). De meter herkent automatisch de adapter en de conus-pictogram verschijnt op het display. **HINWEIS:** Achten Sie darauf, dass der Luftstromadapter vor den Messungen gut befestigt und verriegelt wurde.

LCD-Hintergrundbeleuchtung

Drücken Sie zum Einschalten der LCD-Hintergrundbeleuchtung die **U/mode**-Taste. Die Hintergrundbeleuchtung schaltet sich nach ca. 10 Sekunden zur Schonung der Batterien automatisch aus. Beachten Sie, dass die Hintergrundbeleuchtung sich automatisch einschaltet, wenn das Messgerät vom Benutzer eingeschaltet wird.

Data-Hold-Modus

1. Drücken Sie im normalen Betriebsmodus die **HOLD**-Taste, um den aktuellen Messwert festzuhalten.
2. Das Symbol „HOLD“ erscheint oben auf dem LCD-Display.
3. Zur Rückkehr zu normaler Bedienung drücken Sie erneut die **HOLD**-Taste. Das Symbol „HOLD“ wird ausgeblendet und das Messgerät kehrt zur Anzeige der Echtzeitmessung zurück.

MAX/MIN-Modus

Die MAX-MIN-Funktion zeichnet den größten (MAX) und kleinsten (MIN) Messwert seit dem Einschalten des Messgeräts auf.

1. Halten Sie die **MAX/MIN**-Taste für 2 Sekunden gedrückt, um den kleinsten (minimalen) Messwert anzuzeigen, seitdem dieser Modus aufgerufen wurde. Das „MIN“-Symbol erscheint oben im LCD-Display und weist darauf hin, dass der angezeigte Messwert der kleinste gemessene Wert ist.
2. Halten Sie erneut die **MAX/MIN**-Taste für 2 Sekunden gedrückt, um den maximalen Messwert anzuzeigen, der aufgetreten ist. Das „MAX“-Symbol erscheint auf dem LCD-Display.
3. Halten Sie die Taste erneut für 2 Sekunden gedrückt, um wieder zum normalen Betriebsmodus zurückzukehren (die „MIN“- und „MAX“-Symbole erlöschen).
4. Schalten Sie während der Anzeige der MAX- oder MIN-Daten mit der **L/mode**-Taste das Display um, so dass die MIN- und MAX-Messwerte der Luftmenge auch angezeigt werden können.
5. Halten Sie **MAX/MIN** für 2 Sekunden gedrückt, um zum normalen Betriebsmodus zurückzukehren.

Mehrpunktdurchschnittsmodus

1. Drücken Sie im normalen Betriebsmodus die **U/mode**-Taste für 2 Sekunden, um den Mehrpunktdurchschnittsmodus aufzurufen (das AVG-Anzeigesymbol und der zugehörige schwarze Punkt • werden angezeigt).
2. Drücken Sie kurz die **HOLD**-Taste, um einen Messwert aufzuzeichnen. Die Ziffern oben zeigen die Speicherplatznummer des Messwerts und die untere Displayzeile zeigt den gemessenen Wert an. Drücken Sie erneut die **HOLD**-Taste, um einen anderen Messwert zu erfassen und zu speichern. Die Speicherplatznummer wird um eins erhöht und der aktuelle Messwert wird auf diesem neuen Speicherplatz gespeichert. Die meter kan maximaal 19,999 punten in geheugen.
3. Drücken Sie kurz die **U/mode**-Taste, um den Mehrpunktdurchschnitt (Durchschnitt) für alle während des Messvorgangs aufgezeichneten Messwerte anzuzeigen (Das „•AVG“-Anzeigesymbol blinkt während dieses Vorgangs).
4. Zeigen Sie mit **L/mode** die Mittelwertmessung für weitere verfügbare Parameter an.
5. Drücken Sie kurz die **U/mode**-Taste, um in den normalen Betriebsmodus zurückzukehren.

Zeitgesteuerter Durchschnittsmodus

1. Halten Sie im normalen Betriebsmodus die **U/mode**-Taste für 2 Sekunden gedrückt, um zuerst den Mehrpunktdurchschnittsmodus aufzurufen und drücken Sie noch einmal kurz **U/mode**, um den zeitgesteuerten Durchschnittsmodus aufzurufen (das AVG- und das Timersymbol für die verstrichene Zeit  leuchten auf).
2. Drücken Sie **HOLD**, um mit der Aufzeichnung zu beginnen. Der Timer für die abgelaufene Zeit wird gestartet (wie auf der oberen Displayzeile dargestellt) und das Uhrzeitsymbol blinkt. De langste tijd dat een meter kan functioneren in Time Gemiddelde modus is 19,999 seconden.
3. Drücken Sie **U/mode**, um die Uhrzeit anzuhalten und den zeitgesteuerten Durchschnitt zu berechnen. Die obere Displayzeile zeigt die verstrichene Zeit und die untere Displayzeile zeigt die gemittelten Messwerte an. Auf dem LCD blinkt „AVG“ und die Symbole für die verstrichene Zeit.
4. Drücken Sie **L/mode**, um den Durchschnitt für andere verfügbare Messungen anzuzeigen.
5. Drücken Sie **U/mode**, um in den normalen Betriebsmodus zurückzukehren.

Setupmodus

Aufrufen des Setupmodus

Halten Sie die **SET**-Taste für 2 Sekunden gedrückt, um den Setupmodus aufzurufen. Es stehen zwei Optionen zur Verfügung: P1.0: Einheit und P2.0: AREA.

Wechseln Sie mit **Pfeil-hoch/runter**-Taste zwischen den Optionen P1.0 UNIT und P2.0-AREA.

P1.0: Auswahl der Einheit

1. Sobald Sie im Setupmodus sind und P1.0 UNIT angezeigt wird, drücken Sie kurz die **HOLD**-Taste, um das P1.0 UNIT-Menü aufzurufen.
2. Wechseln Sie mit den **Pfeil-hoch/runter**-Taste zwischen metrischen und angloamerikanischen Maßeinheiten. Die verfügbaren Einheiten sind: Luftgeschwindigkeit (m/s, fpm), Temperatur (C, F), Luftmenge (CMM, CFM) und Flächengröße (cm², inch²).
3. Drücken Sie kurz **HOLD**, um zur P1.0-Anzeige zurückzukehren.
4. Drücken Sie eine der **Pfeiltasten**, um zur Option P2.0 AREA zu gehen und führen Sie die folgenden Schritte aus.

P2.0: Auswahl der Flächengröße

1. Drücken Sie im Setupmodus in der P2.0 AREA-Anzeige die **HOLD**-Taste, um das AREA-Einstellungsmenü aufzurufen. Das LCD zeigt im unteren Displayzeile 99999 an, wobei die am weitesten links liegende Ziffer blinkt.
2. Ändern Sie die blinkende Ziffer (von 0 bis 9) mit der **Pfeil-hoch**-Taste.
3. Gehen Sie mit der **Pfeil-hoch**-Taste zur nächsten Ziffer. Drücken Sie erneut die **Pfeil-hoch**-Taste, um den Wert der blinkenden Ziffer zu ändern. Fahren Sie auf diese Weise fort, bis der gewünschte AREA-Wert angezeigt wird.
4. Drücken Sie erneut kurz die **HOLD**-Taste, um den Wert zu speichern und wieder zur P2.0 Anzeige zurückzukehren.
5. Halten Sie die **POWER SET**-Taste für 2 Sekunden gedrückt, um zum normalen Betriebsmodus zurückzukehren.

Wechseln der Batterie

Bei Erscheinen des Symbols für einen niedrigen Batteriestand  auf dem LCD müssen die vier (4) 1,5V Batterien des Typs „AAA“ ersetzt werden.

1. Öffnen Sie das Batteriefach auf der Rückseite, indem Sie die Batteriefachverriegelung vorsichtig nach unten ziehen.
2. Der Batteriefachdeckel muss vollständig entfernt werden, bevor Sie fortfahren.
3. Ersetzen Sie unter Beachtung der richtigen Polarität die vier (4) 1,5 V Batterien des Typs „AAA“.
4. Schließen Sie vor Betrieb des Messgeräts das Batteriefach.



Alle EU Bürger sind rechtlich dazu verpflichtet sich an die Batterieverordnung, zur Rückgabe gebrauchter Batterien an einer Sammelstelle oder an Verkaufsstellen für Batterien/Akkus, zu halten.

Die Entsorgung im Hausmüll oder Sperrmüll ist verboten.

Entsorgung: Folgen Sie den gültigen gesetzlichen Bedingungen in Rücksicht der Verfügung der Vorrichtung am Ende seines Lebenszyklus

Weitere Sicherheitshinweise für Batterien

- Entsorgen Sie Batterien niemals im Feuer. Batterien könnten explodieren oder auslaufen.
- Mischen Sie niemals unterschiedlichen Batterietypen. Installieren Sie stets neue Batterien des gleichen Typs.

Technische Daten

Luftgeschwindigkeit	Messbereich	Auflösung	Messgenauigkeit
m/s (Meter pro Sekunde)	0,2 - 30 m/s	0,01 m/s	± (1,5% des Messwerts + 0,3 m/s)
ft/min (Fuß pro Minute)	40 – 5900 ft/min	1 ft/min	± (1,5% des Messwerts + 59 ft/min)
Luftstrom (Volumen):	Messbereich	Auflösung	Flächenbereich
CMM (Kubikmeter pro Minute)	0-99999 m ³ /min	0,1 bis 9999,9 dann 1,0	0 bis 99999 cm ²
CFM (Kubikfuß pro Minute)	0-99999 ft ³ /min	0,1 bis 9999,9 dann 1,0	0 bis 99999 in ²
Lufttemperatur	Messbereich	Auflösung	Messgenauigkeit
°C/F	-20 bis 60°C (-4 bis 140°F)	0,1°C/F	±0,6°C (-20 bis 50°C) ±1,2°C (51 bis 60°C) ±1,1°F (-5 bis 122°F) ±2,2°F (123 bis 140°F)

Schaltungsart	Spezieller LSI-Mikroprozessor-Chip
Display	13 mm (0,5") 4-stelliges Doppelfunktions-LCD
Abtastrate	ca. 1 Messwert pro Sekunde
Luftgeschwindigkeits-/Luftstromsonde	Konventionell gewinkeltes Flügelrad mit reibungsarmer Kugellagerung
Temperatursonde	NTC-Präzisionsthermistor
Automatische Abschaltung	Automatische Abschaltung nach 20 Minuten zur Schonung der Batterielebensdauer (Schlafmodus)
Betriebstemperatur	0°C bis 50°C (32°F bis 122°F)
Lagerungstemperatur	-10 bis 50°C (14 bis 122°F)
Betriebsluftfeuchtigkeit	< 80% RH
Lagerfeuchtigkeit	<90% RH
Betriebshöhe	2000 Meter (7000 Ft) maximal
Stromversorgung	Vier (4) 1,5V Batterien vom Typ „AAA“
Batterielebensdauer	> 40 Stunden
Batterie-Stromverbrauch	8,3 mA DC (ca.)
Gewicht	725g (1,6 lbs.) einschließlich Batterien und Sonde
Abmessungen	Hauptgerät: 269 x 106 x 51mm (10,6 x 4,2 x 2") Optionale Luftstromadapter: Runder Kegel: 210 mm (8,3") Durchmesser Quadrat: 346 x 346mm (13,6 x 13,6")

Fehlermeldungen

Fehlermeldungen und Lösungen

Lufttemperatur

E02: Die Temperaturmessung unterschreitet die untere Bereichsgrenze. Lassen Sie das Messgerät 30 Minuten ruhen, damit es Raumtemperatur erreicht. Wenn der Fehler E02 weiterhin angezeigt wird, schicken Sie das Gerät zur Reparatur an Extech Instruments.

E03: Die Temperaturmessung überschreitet die obere Bereichsgrenze. Lassen Sie das Messgerät 30 Minuten ruhen, damit es Raumtemperatur erreicht. Wenn der Fehler E03 weiterhin angezeigt wird, schicken Sie das Gerät zur Reparatur an Extech Instruments.

E31: Der A/D-Wandler muss ersetzt werden. Schicken Sie das Gerät zur Reparatur an Extech Instruments.

Luftgeschwindigkeit

E03: Die Luftgeschwindigkeit überschreitet die obere Bereichsgrenze. Überprüfen Sie das Messgerät mit einer bekannten Luftgeschwindigkeit, die innerhalb des angegebenen Bereichs liegt. Schicken Sie das Gerät zur Reparatur an Extech Instruments, wenn die E03-Fehlermeldung weiterhin angezeigt wird.

Luftmenge

E03: Die Messung überschreitet den Anzeigebereich des Messgeräts. Überprüfen Sie, ob die Bereichseinstellung im Einrichtungsmodus richtig ist.

E04: Luftgeschwindigkeitsfehler. Schicken Sie das Gerät an Extech Instruments, wenn die Fehlermeldung weiterhin angezeigt wird.

Weitere Fehlermeldungen

E32: Speicherchipfehler. Starten und kontrollieren Sie das Messgerät erneut. Schicken Sie das Gerät zur Reparatur an Extech Instruments, wenn die Fehlermeldung weiterhin angezeigt wird.

Keine Anzeige

1. Prüfen Sie, ob die Batterien guten Kontakt haben und mit der richtigen Polarität eingelegt wurden.
2. Die Batterien ersetzen.

Display schaltet sich automatisch aus

Dieses Verhalten kann der normale „Schlafmodus“ sein, der das Messgerät nach 20 Minuten Inaktivität abschaltet. Wenn der „Schlafmodus“ nicht der Grund ist, überprüfen Sie, ob die Batteriewechselanzeige angezeigt wird, bevor das LCD versuchte sich einzuschalten. Wenn ja, ersetzen Sie die Batterien.

Anhang: Nützliche Gleichungen und Umrechnungen

Flächen-Gleichungen für rechteckige und quadratische Luftkanäle

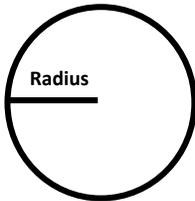


Höhe (H)

Fläche (F) = Breite (B) x Höhe (H)

Weite (W)

Flächen-Gleichungen für runde Luftkanäle



Fläche (A) = $\pi \times r^2$

Wobei $\pi = 3,14$ und $r^2 = \text{Radius} \times \text{Radius}$

Kubik-Formeln

CFM (ft³/min) = Luftgeschwindigkeit (ft/min) x Fläche (ft²)

CMM (m³/min) = Luftgeschwindigkeit (m/sec) x Fläche (m²) x 60

HINWEIS: Messungen, die in *Zoll* oder *Zentimeter* gemacht wurden, müssen in *Fuß* oder *Meter* konvertiert werden, bevor Sie diese Formeln anwenden können.

Umrechnungstafel der Maßeinheiten

	m/s	ft/min	Knoten	km/h	MPH
1 m/s	1	196,87	1,944	3,6	2,24
1 ft/min	0,00508	1	0,00987	0,01829	0,01138
1 Knoten	0,5144	101,27	1	1,8519	1,1523
1 km/h	0,2778	54,69	0,54	1	0,6222
1 MPH	0,4464	87,89	0,8679	1,6071	1

Copyright © 2013-2016 FLIR Systems, Inc.

Alle Rechte vorbehalten; einschließlich des Rechts auf Vervielfältigung im Ganzen oder in Teilen in jeglicher Form.

ISO-9001 Zertifizierung

www.extech.com