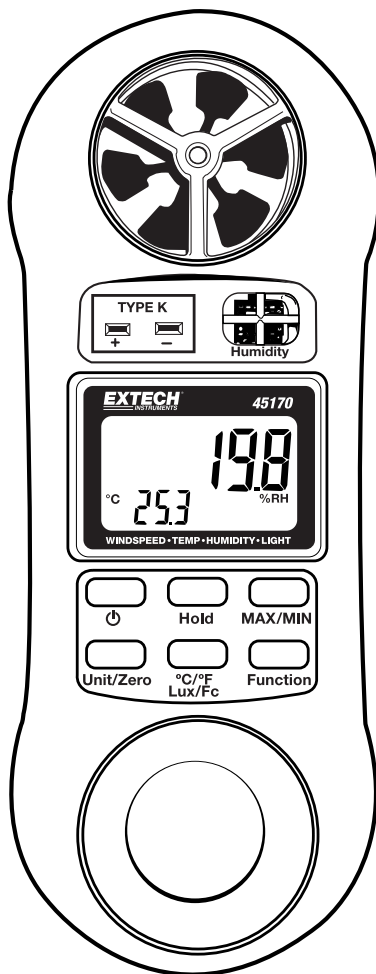


4 合 1 湿度、温度、空气流量和照度计

型号 45170

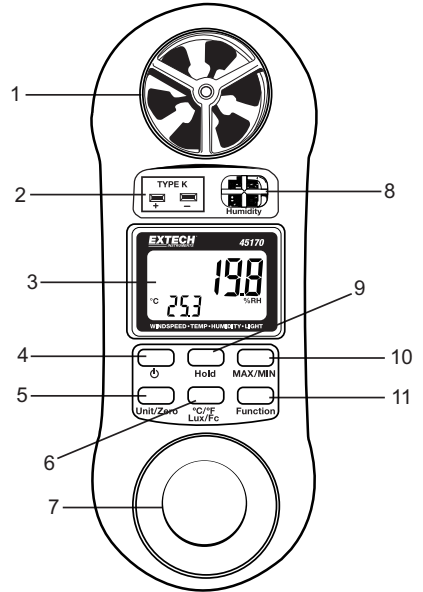


简介

恭喜您购买 Extech 45170 型 4 合 1 湿度、温度、空气流量和照度计。小心使用该仪表将使您常年享受其可靠服务。

仪表描述

1. 叶片式空气流量传感器
2. K 型热电偶输入插孔
3. 显示屏
4. 电源按钮
5. Unit (单位) /Zero (零位) 按钮
6. C° /F° /Lux/Ft-cd 按钮
7. 照度传感器
8. 相对湿度和空气温度传感器
9. Hold (保持) 按钮
10. MAX/MIN 按钮
11. Function (功能) 按钮



打开电源

按下 POWER 按钮，将仪表打开。仪表将开始短暂自检。

A. 风速测量

1. 按下 **Function** 按钮可选择风速计模式。在风速模式下，显示屏会显示风速和温度。
2. 按下 **Unit/Zero** 按钮，选择需要的测量单位（FPM、MPH、KNOT、KM/H 或 M/S），使空气流量传感器朝向风源。
3. 等读数稳定后记录数值。实际上，风速可能有轻微的波动。

B. 湿度和环境温度测量

1. 按下 **Function** 按钮可选择 RH（相对湿度）模式。在 RH 模式下，显示屏会显示 %RH 和温度。
2. 按下 **° C/° F** 按钮可选择所需的温度测量单位。

C. 使用 K 型热电偶测量温度

1. 按下 **Function** 按钮可选择温度模式。在温度模式下，显示屏将只显示温度。
2. 将热电偶插入温度计的热电偶输入插孔。如果未连接到热电偶，或者热电偶出现故障，仪表会显示“—”。（只有连接上热电偶，主要温度显示功能才会正常）。

D. 照度测量

1. 按下 **Function** 按钮可选择照度计模式。为方便使用，相对于其他功能测量值，照度值将旋转 180° 进行显示。
2. 按下 **Lux/Ft-cd** 可选择 Lux 或英尺烛光测量单位。
3. 进行“零位调整”之前，遮挡住光强传感器以模拟无光环境，按下 **Unit/Zero** 按钮。读数将归零。
4. 使传感器朝向光源，记录读数。

MIN、MAX 数据记录功能

1. 按一次 **MAX/MIN** 按钮。RECORD 符号将出现在显示屏上。这将启动 Min/Max（最小/最大）数据记录模式。
2. 再按一次 **Max/Min**，MAX 符号和最大值将出现在显示屏上。
3. 再按一次 **Max/Min**，MIN 符号和最小值将出现在显示屏上。
4. 按一次 **HOLD** 按钮，可清除记录的 Max/Min 值。按住 **Max/Min** 按钮 3 秒，可退出 Min/Max 数据记录模式，返回标准测量模式。完成后，Record 与 Max/Min 将从显示屏上消失。

Data Hold (数据保持)

按下 **HOLD** 按钮可冻结显示屏上的读数。‘HOLD’ 图标将出现在显示屏右上角。再按一次 **HOLD** 按钮，可返回标准操作（‘HOLD’ 图标将消失）。

Auto Power OFF (自动关闭)

如果 10 分钟内没有按键操作，仪表将会自动关闭。在最大/最小记录模式下禁用自动关闭功能。

关闭电源

按下 **POWER** 按钮，可关闭仪表。

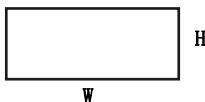


作为最终用户的您，须遵守**欧盟《电池指令》**的相关规定，将所有废旧电池集中回收；**严禁将电池作为生活垃圾弃置！**您可将所有废旧电池/蓄电池送至社区回收站或电池/蓄电池销售点！

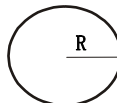
弃置：弃置使用寿命到期的装置时应遵循现行的法律规定

实用公式

面积公式



$$A = W \times H$$



$$A = \pi \times R^2$$

风量公式

$$\text{CFM (ft}^3/\text{min)} = \text{风速 (ft/min)} \times \text{面积 (ft}^2\text{)}$$

$$\text{CMM (m}^3/\text{min)} = \text{风速 (m/sec)} \times \text{面积 (m}^2\text{)} \times 60$$

规格

量程规格

测量	量程	分辨率	精度
mph (英里每小时)	0.9 至 67.0 MPH	0.1 MPH	• ≤3937 ft/min: ±3% F.S. >3937 ft/min: ±4% F.S.
km/h (千米每小时)	1.4 至 108.0 km/h	0.1km/h	
节 (海里每小时)	0.8 至 58.3 节	0.1 节	
m/sec (米每秒)	0.4 至 30.0 m/s	0.1 m/s	
ft/min (英尺每分钟)	80 至 5910 ft/min	1ft/min	
温度/热敏电阻	32 至 122°F (-0 to 50°C)	0.1°F/C	±2.5°F (±1.2°C)
温度/热电偶	-148 至 2372° F	0.1° F	± (1% + 2° F)
	-100 至 1300° C	0.1° C	± (1% + 1° C)
相对湿度	10.0 至 95.0%	0.1%	±4% RH (从 10% 至 70%RH) ±4% 读数值 + 1.2% RH (> 70% RH)
光强(自动量程)	0 至 2,200 Lux	1 Lux	• ±5% 读数值 + 8 个数字
	1,800 至 20,000 Lux	10 Lux	
	0 至 204.0 Fc	0.1 Fc	
	170 至 1,860 Fc	1 Fc	

一般规格

显示屏	4 位数(9999 计数) 双 LCD 显示屏
传感器	薄膜电容式湿度传感器
Min/Max (最小/最大)	Min/Max 可调取最大/最小读数
Data Hold (数据保持)	Data Hold 可冻结显示的读数
操作条件	0 至 50°C (32 至 122°F) / 小于 80% RH
电源	9 V 电池
尺寸/重量	仪器:156 x 60 x 33mm (6.14 x 2.36 x 1.29") 叶轮:24mm (1") 直径/ 160 g (5.7 oz)

版权所有 © 2014 FLIR Systems, Inc.

保留所有权利, 包括以任何形式复制全部或部分内容的权利。

www.extech.com