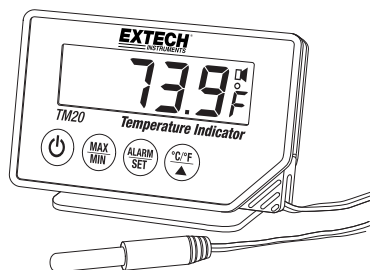


Termometri Portatili

Modelli TM20, TM25 e TM26

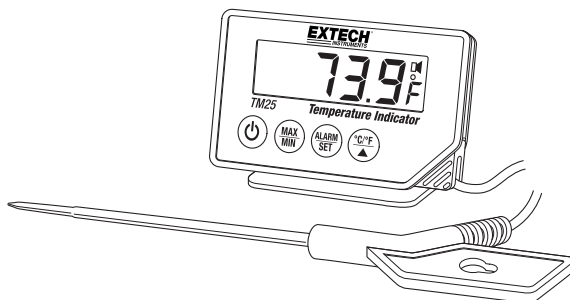
Termometro TM20

Sonda standard



Termometro TM25

Sonda a penetrazione

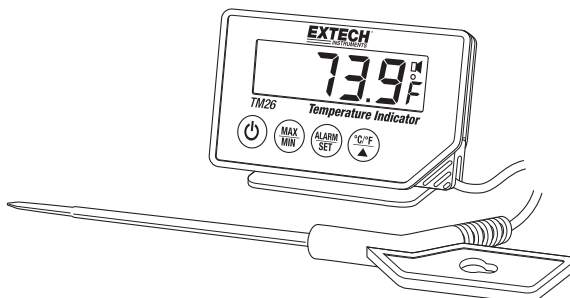


Termometro TM26

Sonda a penetrazione

Certified NSF

riflettore sonoro



Introduzione

Grazie per aver scelto il termometro portatile Extech. I termometri della serie TM sono ideali per l'uso domestico. Misurano la temperatura dell'aria, materiali liquidi, pastosi o semi-solidi.

Il TM20 utilizza una sonda di temperatura standard mentre il TM25 e il TM26 sono dotati di una sonda di penetrazione per l'inserimento in materiali in prova. Il TM26 funziona allo stesso modo del TM25 e TM26 comprende un riflettore sonoro per amplificare il segnale acustico e certificazione NSF, soddisfa le esigenze per l'impiego nella ristorazione.

Questi dispositivi sono spediti completamente testati e calibrati e, se utilizzati correttamente, garantiranno un servizio affidabile per molti anni. Si prega di visitare il nostro sito web (www.extech.com) per verificare l'ultima versione di questo Manuale d'Istruzioni, Aggiornamenti Prodotto, Registrazione Prodotto e Assistenza Clienti.

Specifiche

Display	LCD Multifunzione
Range Misurazione	TM20: da -40 a 70 °C (da -40 a 158 °F) TM25/TM26: da -40 a 200 °C (da -40 a 392 °F)
Risoluzione	0,1 °C/°F
Accuratezza	± 0,5 °C: da 0° a 24 °C ± 1,0 °C: da -20° a -1 °C e da 25° a 49 °C ± 2,0 °C: da -40° a -21 °C e da 50° a 200 °C ± 0,9 °F: da 32° a 75 °F ± 1,8 °F: da -4° a 31 °F e da 76° a 120 °F ± 3,6 °F: da -40° a -5 °F e da 121° a 392 °F
Sicurezza di protezione nominale	Valutazione IP 65 sullo strumento e sui sensori
Indicazione batteria scarica	il simbolo della batteria appare sul display LCD
Alimentazione	batteria a bottone CR2032 3 V
Dimensioni Strumento	86(L) x 57(A) x 30(P) mm [3,4(L) x 2,2(A) x 1,2(P)"]
Lunghezza cavo	cavo TM20: 2,9 m (9,6') cavo TM25/TM26: 1,5 m (5')

Simboli di sicurezza internazionali



Questo simbolo, accanto a un altro simbolo o a un terminale, indica che l'utente deve consultare il manuale per maggiori informazioni.



Questo simbolo, accanto a un terminale, indica che in condizioni di normale utilizzo potrebbero essere presenti tensioni pericolose.



Doppio isolamento.

Sicurezza Generale

- Si prega di leggere tutte le informazioni per la sicurezza e didattiche prima di utilizzare questi prodotti.
- Questi prodotti sono progettati solo per l'uso domestico per aria, liquidi, impasti e materiali semisolidi.
- Riparazioni, modifiche o altri cambiamenti non autorizzati sul prodotto non sono permessi.
- Questo prodotto non è progettato per essere utilizzato nella pratica medica.



Cautela! Rischio di Lesione!

- Tenere questo prodotto, le sue sonde e le batterie fuori dalla portata di bambini e animali.
- Prestare estrema attenzione quando si maneggiano le sonde.
- Le batterie non devono essere gettate nel fuoco, cortocircuitate, smontate o svuotate. Rischio di esplosione!
- Le batterie possono essere fatali se ingerite. Contattare il personale medico d'emergenza se le batterie sono ingerite.
- Le batterie contengono acidi dannosi. Le batterie scariche dovrebbero essere sostituite il più presto possibile per prevenire danni causati dalla perdita di liquido delle batterie.



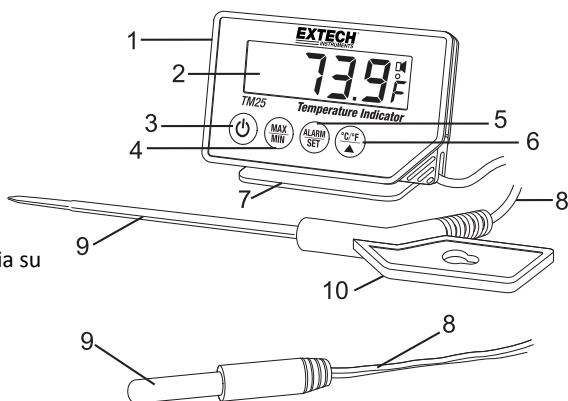
Sicurezza del Prodotto!

- Non porre questi prodotti in prossimità di temperature estreme, vibrazioni o urti.
- Solo le sonde sono resistenti al calore a 392 °F (200 °C) per la sonda TM25 / TM26 e a 158 °F (70 °C) per la sonda TM20, non gli strumenti di per sé
- Non tenere mai una sonda direttamente dentro o sopra un fuoco.
- Non immergere lo strumento in alcun liquido.

Descrizione

Descrizione Strumento

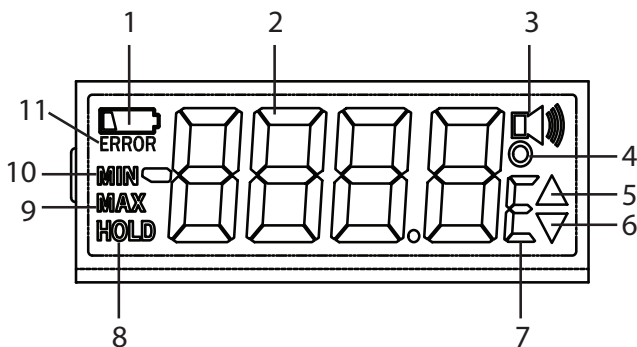
1. Strumento
2. Display LCD
3. Pulsante ON/OFF
4. Pulsante MAX/MIN
5. Pulsante ALARM/SET
6. Pulsante unità temperatura/freccia su
7. Supporto/base strumento
8. Cablaggio del sensore
9. Punta del sensore
10. Staffa di montaggio della sonda



Nota: Il foro di accesso per montaggio a parete, il magnete e il riflettore sonoro (solo TM26) sono sul retro dello strumento e non compaiono in figura.

Simboli del display

1. Stato della batteria
2. Lettura della misurazione
3. Simbolo di allarme inserito
4. Simbolo dei gradi di temperatura
5. Simbolo Allarme Superiore
6. Simbolo Allarme Inferiore
7. Unità di misura C o F
8. Blocco dati (display)
9. Visualizzazione della lettura massima
10. Visualizzazione della lettura minima
11. Errore (tensione della batteria troppo bassa per visualizzare letture precise)



Funzionamento

Pellicola Protettiva del Display

Il display dello strumento viene spedito con una pellicola protettiva di rivestimento. Si prega di rimuovere con attenzione prima dell'uso.

Accensione dello strumento

Aprire il vano batteria allentando le due viti situate sul retro dello strumento (su entrambi i lati del magnete). Inserire una nuova batteria a bottone CR2032 da 3 V al litio e chiudere il coperchio. Se fosse già installata una batteria, rimuovere la striscia d'isola in modo che la batteria possa fare contatto correttamente con il circuito.

Lo strumento è ora pronto per l'uso. Premere il tasto ON/OFF una volta per accendere lo strumento. Le impostazioni precedenti dello strumento saranno conservate.



Tutti gli utenti UE sono legalmente vincolati dall'ordinanza sulle batterie a restituire tutte le batterie usate presso i punti di raccolta della propria comunità o presso qualunque rivenditore di batterie / accumulatori! È vietato lo smaltimento nei rifiuti domestici!

Selezionare le unità di misura °C/°F

Premere il pulsante °C/°F per selezionare l'unità di misura della temperatura desiderata.

Funzione MAX-MIN e HOLD

- Per congelare (bloccare) la lettura visualizzata, premere il tasto MAX/MIN. La lettura corrente sul display e l'icona HOLD saranno visibili.
- Premere di nuovo MAX/MIN per visualizzare la lettura Massima catturata dall'ultimo azzeramento; l'indicatore MAX sarà visibile insieme alla lettura MAX.
- Premere di nuovo MAX-MIN per visualizzare la lettura di temperatura Minima (MIN); l'icona MIN sarà visibile insieme alla lettura più bassa catturata dall'ultimo azzeramento.
- Per azzerare i valori di MAX e MIN tenere premuto il pulsante MAX-MIN per 3 secondi mentre l'icona MAX o MIN è visibile.
- Per tornare al funzionamento normale premere di nuovo il tasto MAX/MIN; gli indicatori HOLD-MIN-MAX ora dovrebbero essere spenti.

Riflettore sonoro (solo TM26)

Il TM26 comprende un riflettore sonoro sul retro dello strumento. Questo dispositivo amplifica il segnale acustico acustico in modo da essere sentito a distanze maggiori.

Certified NSF (solo TM26)

Il TM26 è Certificazione NSF, soddisfa le esigenze per l'impiego nella ristorazione.

Allarmi di Temperatura

Impostare limiti di allarme alto / basso come descritto di seguito. Se uno dei due limiti viene superato, lo strumento avviserà l'utente acusticamente e visivamente:

1. Premere una volta il pulsante ALARM/SET dalla modalità di funzionamento normale; il valore del limite superiore e il suo simbolo (freccia su) lampeggeranno.
2. Impostare il limite temperatura premendo il pulsante ▲ (tenere premuto per scorrimento rapido).
3. Ora usare il pulsante MAX/MIN per attivare/disattivare l'allarme (il simbolo d'allarme apparirà nell'angolo in alto a destra del display LCD quando attivato).
4. Verificare l'impostazione premendo ALARM/SET.
5. Eseguire gli stessi passaggi per limite allarme inferiore.

Dopo aver impostato gli allarmi, i simboli del limite superiore e inferiore (▲▼) saranno visualizzati sul display LCD ad indicare che sono stati impostati un valore d'allarme superiore e uno inferiore. Se la temperatura misurata supera uno dei due limiti, il cicalino d'allarme suonerà per 1 minuto. L'icona del cicalino d'allarme e la freccia corrispondente lampeggeranno. Premendo qualsiasi pulsante si spegnerà l'allarme.

Quando la temperatura torna nel range desiderato l'allarme acustico smetterà di suonare. La freccia continuerà a lampeggiare comunque a mostrare che la temperatura è stata più alta o più bassa di un valore impostato almeno una volta in passato. Premere il pulsante ▲ per SPEGNERE la freccia lampeggiante.

Copyright © 2013-2015 FLIR Systems, Inc.

Tutti i diritti riservati, compreso il diritto a qualsiasi tipo di riproduzione in toto o in parte

www.extech.com