

Guia do Usuário

**EXTECH**<sup>®</sup>

INSTRUMENTS

A FLIR COMPANY

Medidor de umidade sem pino

Modelo MO257



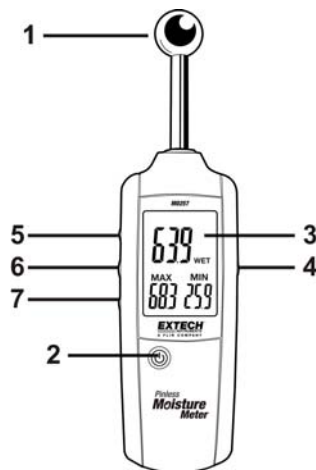
## Introdução

Parabéns por ter adquirido o medidor de umidade sem pino Extech MO257. O sensor de umidade sem pino monitora a umidade na madeira e outros materiais de construção sem causar danos à superfície. A tecnologia de sensores de alta frequência permite que o medidor faça medidas não invasivas da umidade. Os alarmes programáveis pelo usuário alertam o usuário se a medição da umidade exceder os limites definidos do alarme. Este instrumento foi completamente testado antes da entrega e, com um uso adequado, fornecerá muitos anos de serviço confiável.

## Descrição

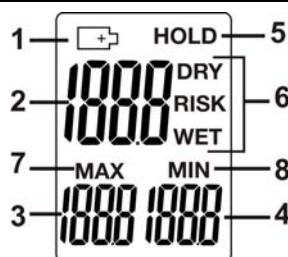
1. Sensor de medição
2. Botão de ligar/desligar
3. Visor de LCD
4. Botão de medição (MEAS)
5. Botão SUBIR/LUZ DE FUNDO
6. Botão AJUSTAR
7. Botão DESCER

Compartimento das pilhas localizado na parte de trás do aparelho



## Visor de LCD

1. Ícone de bateria fraca
2. Visor de LCD principal
3. Leitura MÁX
4. Leitura MÍN
5. Função HOLD
6. Alerta da medição
7. Ícone do modo MÁX
8. Ícone do modo MÍN



## Substituição da Bateria

---

1. Desligue o medidor
2. Remova o parafuso Philips localizado na parte de trás do aparelho
3. Levante a tampa do compartimento das pilhas na parte de trás
4. Troque as três (3) pilhas 'AAA' de 1,5 V
5. Afixe a tampa do compartimento das pilhas




Você, como usuário final, está legalmente obrigado (**portaria sobre baterias da UE**) a devolver todas as baterias usadas, **a eliminação no lixo doméstico é proibida!** Você pode entregar todas as baterias usadas nos pontos de recolha em sua comunidade ou onde as pilhas / acumuladores são vendidos!

**Eliminação:** Siga as determinações legais válidas em relação a eliminação do dispositivo, no final de seu ciclo de vida

# Operação

---

## Medições da umidade sem pino

1. Pressione o botão de ligar  para ligar o medidor.
2. Conforme descrito abaixo, você deve calibrar o medidor antes da primeira utilização.
3. Para calibrar, pressione o botão MEAS imediatamente após ligar o medidor. O visor emitirá um sinal sonoro e fará piscar o ícone CAL. Mantenha o sensor de medição a pelo menos 3 a 4" (8 a 10 cm) de distância de qualquer objeto durante a calibragem.
4. Quando a calibragem terminar, o sinal sonoro e o ícone piscando serão interrompidos. A leitura da calibragem não deve estar acima de 0,5. Se isto ocorrer, calibre novamente, certificando-se de que suas mãos ou outros objetos não estejam obstruindo o sensor de medição.
5. O medidor deve ser calibrado sempre que for movido de uma área de medição para outra.
6. Para fazer uma medição, segure o medidor e posicione o sensor de forma que fique perto ou mesmo tocando diretamente a superfície a ser testada. O medidor é capaz de sentir umidade até uma profundidade de 0,79 a 1,57" (20 a 40 mm).
7. **OBSERVAÇÃO IMPORTANTE:** a posição da mão pode afetar significativamente a leitura. Não mova nem reposicione a mão que estiver segurando o medidor enquanto faz medições, ou enquanto calibra o aparelho.
8. O visor de LCD indica uma leitura relativa da umidade em dígitos numéricos, que vão de 0,0 a 100,0, e com alertas programáveis (SECO, ARRISCADO e MOLHADO).
9. Pressione o botão MEAS para manter (congelar) uma leitura no visor de LCD (o ícone HOLD aparecerá no visor). O medidor manterá a leitura por 30 segundos antes de se desligar automaticamente.
10. As áreas MÁX e MÍN do visor indicam as leituras mais altas e mais baixas encontradas desde o início da sessão de medição.
11. Se o símbolo da bateria aparecer ou se o medidor não puder ser ligado, troque as pilhas.

## Configurações do alarme

Dois limites podem ser ajustados para o alarme nas medições de umidade: o alarme **RISK** (ARRISCADO) (num raio de 0 a 50, com limite de 30 unidades como padrão) e o alarme **WET** (MOLHADO) (num raio de 50 a 100, com limite de 60 unidades como padrão).

### Procedimento de configuração do alarme de umidade:

1. Pressione o botão MEAS para colocar o medidor em modo HOLD para alterar as configurações de alarme
2. Pressione o botão AJUSTAR. O ícone RISK aparecerá piscando no visor de LCD para indicar que o alarme de RISK pode ser configurado agora.
3. Use os botões sobe/desce para selecionar o valor desejado para o alarme RISK.
4. Pressione o botão AJUSTAR quando o valor desejado aparecer.
5. O ícone WET aparecerá piscando no visor de LCD para indicar que o alarme de WET pode ser configurado agora.
6. Use os botões sobe/desce para selecionar o valor desejado para o alarme WET.
7. Pressione AJUSTAR para completar a programação.
8. Agora, se a medição da umidade ficar acima do valor ajustado para RISK, o medidor emitirá um sinal sonoro de dois em dois segundos e, se a medição da umidade ficar acima do valor definido para WET, o medidor emitirá um sinal sonoro quatro vezes por segundo.
9. Pressione o botão MEAS para sair do modo HOLD.

## Desligamento automático

Para conservar a carga das pilhas, o medido entrará no modo de espera após aproximadamente 30 minutos de inatividade. Pressione o botão de ligar para acordar o medidor.

## Luz de fundo do LCD

Pressione o botão sobre/luz de fundo para LIGAR ou DESLIGAR a iluminação de fundo.

## Especificações

Função	Variação	Precisão
Raio de umidade	De 0,0 a 100,0	Somente relativa
Profundidade de medição	De 20 a 40 mm (0,79 a 1,57")	

Tipo de visor	LCD com luz de fundo
Dígitos do visor	Três (3) visores numéricos, cada um com valores entre 0,0 e 100,0
Ícones do visor	HOLD, DRY, RISK, WET, MIN, MAX e o ícone de bateria fraca
Temperatura de funcionamento	De 4 a 43 °C (40 a 110 °F)
Umidade de funcionamento	90%, 0-30°C (32-86°F), 75%, 30-40°C (86-104°F), 45%, 40-50°C (104-122°F)
Alimentação	Três (3) pilhas 'AAA' de 1,5 V
Desligamento automático (DA)	Após 30 minutos de inatividade
Dimensões	235 x 63 x 28 mm (9,2 x 2,5 x 1,1")
Peso	218 g (7,7 oz)

## Tabela de comparação de umidades (típicas)

Material	Unidades no visor	Status da umidade
Gipsita	< 30	DRY (seco)
	30 - 60	RISK (arriscado)
	> 60	WET (molhado)
Cimento	< 25	DRY (seco)
	25 - 50	RISK (arriscado)
	> 50	WET (molhado)
Madeira	< 50	DRY (seco)
	50 - 80	RISK (arriscado)
	> 80	WET (molhado)

**Direitos Autorais © 2012 Extech Instruments Corporation (a FLIR company)**

Todos os direitos reservados, incluindo o direito de reprodução no todo ou em parte sob qualquer forma.