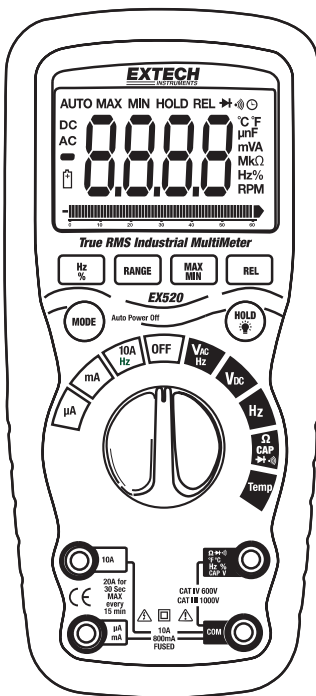


True RMS industriële Multimeter

Extech EX520



Introductie

Gefeliciteerd met u aankoop van de Extech EX520 RMS Autoselect multimeter. De EX520 meet verschillende functies AC en DC Voltage, AC/DC Stroom, Weerstand, Capaciteit, Frequentie(elektrische & elektronisch), Diode test en Continuïteit met thermokoppel temperatuur. Deze meter met stevig design voor industrieel gebruik. Met het juiste gebruik en zorg zal deze meter U vele jaren een trouwe dienst verlenen.

Veiligheid



Dit symbool samen met een ander symbool, wijst erop dat de exploitant naar een verklaring in de Werkende Instructies moet verwijzen om lichamelijk letsel of schade aan de meter te vermijden.

WARNING

Dit symbool van **WARNING** [WAARSCHUWING] wijst op een potentiële gevaarlijke situatie, welke als deze niet vermeden wordt, in de dood of ernstige verwonding kan resulteren.

CAUTION

Dit symbool van **CAUTION** [VOORZICHTIG] wijst op een potentiële gevaarlijke situatie, welke als deze niet vermeden wordt, kan resulteren in schade aan het product.



Dit symbool adviseert de gebruiker dat meetsnoeren zo duidelijk niet met een kringspunt moet worden verbonden waarop het voltage met betrekking tot aardgrond (in dit geval) 1000 V AC/DC overschrijdt.



Dit symbool naast één of meerdere identificeert deze zoals ze worden geassocieerd met bereiken die mogelijk, in normaal gebruik, onderworpen worden aan bijzonder gevaarlijke voltages. Voor maximale veiligheid, de meter en zijn meetsnoeren zouden niet moeten worden aangeraakt wanneer deze onder stroom staan.



Dit symbool wijst erop dat een apparaat door dubbele isolatie of versterkte isolatie wordt beschermd.

PER IEC1010 OVERVOLTAGE INSTALLATIE CATEGORIE

OVERVOLTAGE CATEGORIE I

Apparatuur met OVERVOLTAGE CATEGORIE I is een apparaat voor een verbinding met een circuit welke maatregelen worden getroffen om de voorbijgaande overvoltages tot een aangewezen laag niveau te beperken.

Opmerking - De voorbeelden omvatten beschermde elektronische circuits.

OVERVOLTAGE CATEGORIE II

Apparatuur van OVERVOLTAGE CATEGORIE II is energieverbruikend apparaat dat uit een vaste installatie moet worden geleverd.

Opmerking - De voorbeelden omvatten huishouden, kantoor en laboratorium apparaten.

OVERVOLTAGE CATEGORIE III

Apparatuur van OVERVOLTAGE CATEGORIE III is apparatuur in vaste installaties.

Opmerking - De voorbeelden omvatten schakelaars in de vaste installatie en apparatuur voor industrieel gebruik met permanente verbinding aan een vaste installatie.

OVERVOLTAGE CATEGORIE IV

Apparatuur van OVERVOLTAGE CATEGORIE IV is voor gebruik bij originele installaties.

Opmerking - De voorbeelden omvatten elektriciteitsmeters en het primaire van de te sterke intensiteitbescherming apparatuur

VOORZICHTIG

- Ongepast gebruik van deze meter kan lichamelijke schade veroorzaken, schok, verwonding of dood. Lees en begrijp dit gebruikershandboek voordat de meter in gebruik wordt genomen.
- Verwijder altijd de meetsnoeren voordat de batterijen of de zekeringen worden vervangen.
- Inspecteer de conditie van de meetsnoeren en de meter voor mogelijk schade, voordat de meter in werking wordt gesteld.
- Gebruik grote zorg tijdens het maken van metingen als de voltages groter zijn dan 25 V AC rms of 35 V DC. Deze voltages worden beschouwd als schokgevaarlijk.
- **Waarschuwing!** Het betreft hier een klasse A apparaat. Dit apparaat kan in een woonomgeving radiostoringen veroorzaken; in dat geval kan van de gebruiker ervan worden geëist, passende maatregelen te treffen om het apparaat te ontstoren.
- Los altijd condensatoren en verwijder macht uit het apparaat voordat een diode test uit wordt gevoerd of de tests van de weerstand of van de Continuïteit.
- De voltage controles van de elektra afzet kunnen moeilijk en misleidend zijn wegens de onzekerheid van verbinding aan de in een nis gezette elektracontacten. Andere middelen zouden moeten worden gebruikt om ervoor te zorgen dat de meetsnoeren niet "live" zijn.
- Als de meter op een manier wordt gebruikt die niet door de fabrikant wordt beschreven, kan de geboden bescherming worden geschaad.
- Dit apparaat is geen stuk speelgoed en mag niet binnen handbereik van kinderen komen. Het bevat gevaarlijke voorwerpen evenals kleine onderdelen die de kinderen kunnen inslikken. Voor het geval dat een kind toch een onderdeel heeft doorgeslikt, neem dan direct contact op met een arts.
- Laat nooit zonder toezicht batterijen en verpakkingsmateriaal liggen, dit kan gevaarlijk zijn voor kinderen zij kunnen dit materiaal voor speelgoed aanzien.
- Voor het geval dat het apparaat voor een langere tijd ongebruikt blijft, verwijder de batterijen om lekken te voorkomen.
- De verlopen of beschadigde batterijen kunnen irritaties op de huid veroorzaken na direct contact. Gebruik daarom altijd, geschikte handschoenen in dit soort gevallen.
- Zie er op toe dat de batterijen niet worden kortgesloten. Werp geen batterijen in open vuur.

VEILIGHEIDS INSTRUCTIES

Deze meter is ontworpen voor veilig gebruik, maar u moet voorzichtig werken.
De onderstaande regels moeten zorgvuldig opgevolgd worden om veilig te werken.

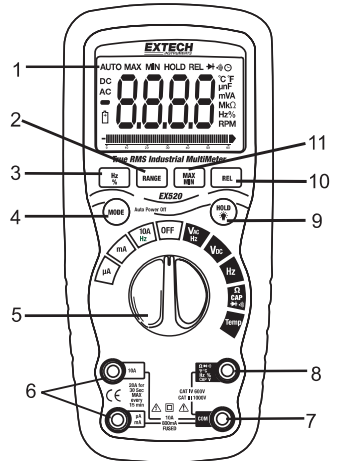
1. **NOOIT** een hoger voltage aansluiten dan op de meter dan de aangegeven maximum.

Invoer veiligheidslimieten	
Functie	Maximale invoer
V DC en V AC	1000 V DC/AC rms
mA AC/DC	800 mA 1000 V snel slag zekering
A AC/DC	10 A 1000 V snel slag zekering (20 A voor 30 seconden maximal één keer per 15 minuten)
Frequentie, Weerstand, Capaciteit, Diode test, Continuïteit	1000 VDC/AC rms
Temperatuur	1000 VDC/AC rms

2. **GEBRUIK UITERSTE VOORZICHTIGHEID** wanneer u werkt met hoge voltages.
3. **MEET GEEN** voltage als het voltage op de "COM" invoer plug de 600 V boven aarde grond overschrijdt.
4. Verbind **NOOIT** de meetsnoeren over een voltagebron terwijl de functieschakelaar in de modus stroom, weerstand of diode staat. Dit kan de meter beschadigen.
5. Los **ALTIJD** filtercondensatoren in de voeding en ontkoppel de voeding tijdens het maken van een weerstand of diodetests.
6. Schakel **ALTIJD** de meter uit en ontkoppel de meetsnoeren voordat u de batterijdeksel gaat openen om de zekering of de batterij te vervangen.
7. Stel **NOOIT** de meter in werking voordat de zekering/batterij deksel is geplaatst en veilig is vastgemaakt.
8. Als de meter op een manier wordt gebruikt die niet door de fabrikant wordt beschreven, kan de geboden bescherming worden geschaad.

Besturing en stekkers

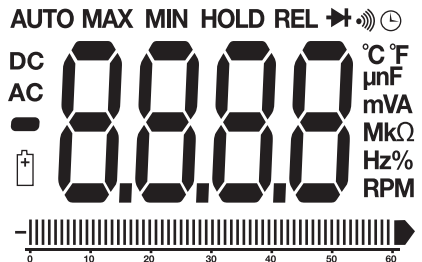
1. 6,000 counts LCD
2. Bereik knop
3. Hz en % knop
4. Mode knop
5. Functie schakelaar
6. mA, μ A en 10 A invoer stekkers
7. COM invoer stekker
8. Positieve invoer stekker
9. HOLD en achtergrond licht
10. RELATIEVE knop
11. Max/Min knop



Opmerking: Tilt stand en Batterij compartiment zijn aan de achter kant van het apparaat

Weergave symbolen en Indicators

	Automatische uitschakeling
	Continuïteit
	Diode test
	Batterij status
n	Nano (10^{-9}) (capaciteit)
μ	Micro (10^{-6}) (amp, cap)
m	Milli (10^{-3}) (volt, amp)
A	Amp
k	Kilo (10^3) (ohm)
F	Farads (capaciteit)
M	Mega (10^6) (ohm)
Ω	ohm
Hz	Hertz (frequentie)
%	Procent (inschakelverhouding)
AC	Alternatieve stroom
DC	Gelijkspanning
°F	Farenheit
MAX	Maximaal



V	Volt
REL	Relative
AUTO	Auto bereik
HOLD	Display rusttoestand
°C	Degrees Celcius.
MIN	Minimaal

Bedieningshandleiding

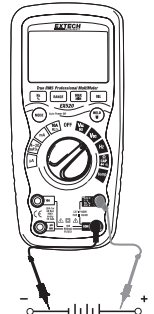
WAARSCHUWING: Hoge voltage circuits, AC en DC zijn beide erg gevaarlijk en metingen moeten met grote zorg worden uitgevoerd.

1. Draai **ALTIJD** de schakelaar op OFF positie als de meter niet in gebruik is.
2. Als "OL" in het scherm verschijnt tijdens het testen, is de waarde buiten het gekozen bereik. Verander het bereik om de meting te vervolgen.

DC VOLTAGE METEN

WAARSCHUWING: Meet geen DC voltages als er een motor in het circuit ON of OFF geschakeld is. De grote voltageschommelingen kunnen mogelijk de meter beschadigen.

1. Plaats de functieschakelaar op de **VDC** positie.
2. Plaats het zwarte meetsnoer met banaanstekker in de negatieve **COM** stekker. Plaats het rode meetsnoer met banaanstekker in de positieve **V** stekker.
3. Raak het zwarte uiteinde van de testsonde de negatieve kant aan van de kring. Raak met de rode kant van de testsonde de positieve kant van kring aan.
4. Lees het voltage af in het scherm.

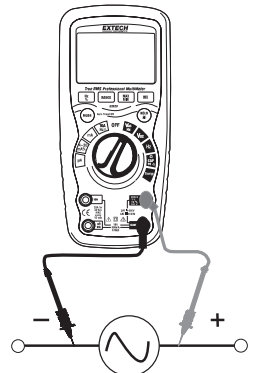


AC VOLTAGE METEN (FREQUENTIE, DUTY CYCLE)

WAARSCHUWING: Risico op elektrocutie. De sonde-uiteinden kunnen niet lang genoeg zijn om de bron te bereiken 240 V voor toestellen te contacteren omdat de contacten te diep in een nis worden geplaatst. Als gevolg dat de het scherm 0 volts zal aangeven, terwijl er wel een voltage aanwezig is. Zorg ervoor de sonde-uiteinden de metaalcontacten binnen de bron bereiken alvorens de veronderstellen te raken dat geen voltage aanwezig is.

VOORZICHTIG: Meet geen AC voltages als er een motor in het circuit ON of OFF geschakeld is. De grote voltageschommelingen kunnen mogelijk de meter beschadigen.

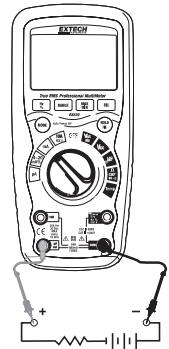
1. Plaats de functieschakelaar op de groene **VAC/Hz/%** positie.
2. Plaats het zwarte meetsnoer met banaanstekker in de negatieve **COM** stekker. Plaats het rode meetsnoer met banaanstekker in de positieve **V** stekker.
3. Raak het zwarte uiteinde van de testsonde de neutrale kant aan van de kring. Raak met de rode kant van de testsonde de positieve kant van kring aan.
4. Lees het voltage af in het scherm.
5. Druk nu de Hz/% knop in voor indicatie van "Hz".
6. Lees de frequentie af van het scherm
7. Druk de Hz/% knop nog maals in voor de indicatie van "%".
8. Lees de % af van het scherm.



DC STROOM METEN

VOORZICHTIG: Voer geen 20 A stroom metingen uit voor langer dan 30 seconden. Wanneer u de 30 seconden overschrijdt kan dit u meter of meetsnoeren beschadigen.

1. Plaats het zwarte meetsnoer met banaanstekker in de negatieve **COM** stekker
2. Voor stroom metingen boven de 6000 μA DC, plaats de functie schakelaar op de gele μA positie en plaats de rode meetsnoer stekker in de $\mu\text{A}/\text{mA}$ stekker.
3. Voor stroom metingen boven de 600 mA DC, plaats de functie schakelaar op de gele mA positie en plaats het rode meetsnoer stekker in de $\mu\text{A}/\text{mA}$ stekker.
4. Voor stroom metingen boven de 20 A DC, plaats de functie schakelaar op de gele 10 A/HZ/% positie en plaatst het rode meetsnoer met bananen stekker in de 10 A stekker.
5. Druk de MODE knop in om de indicatie van "DC" op het scherm te later verschijnen.
6. Verwijder de stroom op het circuit tijdens het testen, en meet nu de delen van het circuit waar een meting van wilt maken.
7. Raak het zwarte uiteinde van de testsonde de negatieve kant aan van de kring. Raak met de rode kant van de testsonde de positieve kant van kring aan.
8. Sluit nu de voeding op het circuit aan.
9. Lees de stroom af van het beeldscherm.



AC STROOM (FREQUENTIE, DUTY CYCLE) METINGEN

VOORZICHTIG: Voor geen 20 A stroom metingen uit langer dan 30 seconden. Wanneer U de 30 seconden overschrijdt kan die schade aan de meter en/of de meetsnoeren toebrengen.

1. Plaats het zwarte meetsnoer met banaanstekker in de negatieve **COM** stekker.
2. Voor een stroom meting meer dan 6000 μA AC, schakel de functie schakelaar in op de gele μA positie en plaats het rode meetsnoer met banaanstekker in de positieve $\mu\text{A}/\text{mA}$ stekker.
3. Voor een stroom meting meer dan 600 mA AC, schakel de functie schakelaar in op de gele mA positie en plaats het rode meetsnoer met banaanstekker in de positieve $\mu\text{A}/\text{mA}$ stekker.
4. Voor een stroom meting van 20 A AC, schakel de functie schakelaar in op de gele 10 A/HZ?% positie en plaats het rode meetsnoer met banaanstekker in de 10 A stekker.
5. Druk de **MODE** knop in om de indicator van de "AC" weer te geven.
6. Verwijder de stroom op het circuit tijdens het testen, en meet nu de delen van het circuit waar een meting van wilt maken.
7. Raak het zwarte uiteinde van de testsonde de negatieve kant aan van de kring. Raak met de rode kant van de testsonde de positieve kant van kring aan.
8. Zet nu stroom op het circuit.
9. Lees de stroom af van het scherm.
10. Druk nu de Hz/% knop in voor indicatie van "Hz".
11. Lees de frequentie af van het scherm
12. Druk de Hz/% knop nog maals in voor de indicatie van "%".
13. Lees de % af van het scherm.
14. Druk de Hz/% knop in om terug te gaan naar het meten van de stroom.



DE METINGEN VAN DE WEERSTAND

WAARSCHUWING: Om elektrische schok te vermijden, ontkoppel de voeding van de eenheid tijdens het testen en ontlaat alle condensatoren alvorens een weerstandsmetingen uit te voeren. Verwijder de batterijen en ontkoppel de meetsnoeren.

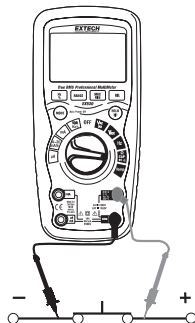
1. Plaats de functieschakelaar op de groene Ω CAP \rightarrow \rightarrow positie.
2. Plaats het zwarte meetsnoer met banaanstekker in de negatieve **COM** stekker.
Plaats het rode meetsnoer met banaanstekker in de positieve Ω stekker.
3. Druk de MODUS knop voor de indicatie van " Ω " op het beeldscherm.
4. Raak met de uiteinden van de testsonde de kring of de component tijdens het onderzoek.
Het is best om één kant van de kring in het onderzoek los te maken zodat zal de rest van de kring zich niet kan mengen in de weerstandslezing.
5. Lees de weerstand af in het scherm.



CONTINUÏTEITSCONTROLE

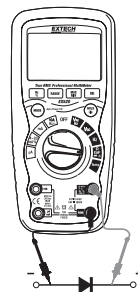
WAARSCHUWING: Om elektrische schok te vermijden, meet nooit de continuïteit van circuits of draden wanneer er spanning op staat.

1. Plaats de functieschakelaar op de groene Ω CAP \rightarrow \rightarrow positie.
2. Plaats het zwarte meetsnoer met banaanstekker in de negatieve **COM** stekker.
Plaats het rode meetsnoer met banaanstekker in de positieve Ω stekker.
3. Gebruik de MODUS knop voor de indicatie van "X" en " Ω " op het scherm weergegeven te krijgen.
4. Raak met de uiteinden van de testsonde de kring of de draden die u wilt onderzoeken.
5. Als de weerstand minder dan ongeveer 35 Ω is, zal het hoorbare signaal klinken. Als de kring 'open' (slecht) is, het scherm zal dan "OL" vertonen.



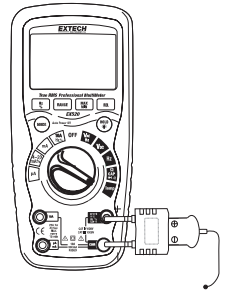
DIODE TEST

1. Plaats de functieschakelaar in de groene Ω CAP \rightarrow \rightarrow positie.
2. Plaats het zwarte meetsnoer met banaanstekker in de negatieve **COM** stekker en plaats het rode meetsnoer met banaanstekker in de positieve **V** stekker.
3. Gebruik de MODE knop om de X indicator in het scherm weer te geven.
4. Raak met de uiteinden van de testsonde de diode tijdens het onderzoeken. Het voorwaartse voltage zal tussen de 0,400 tot 0.700 V worden aangegeven als indicator "OL". Het omgekeerde voltage zal "OL" laten zien.



TEMPERATUUR METINGEN

1. Plaats de functie schakelaar op de groene Temp positie.
2. Plaats de temperatuur probe in de invoer stekkers, let goed op de polariteit van de stekkers.
3. Druk de MODUS knop in voor de indicatie in °C of °F.
4. Houd de punt van de temperatuur probe tegen het onderdeel wat u wil meten. De probe moet 30 seconden in contact blijven om de test uit te voeren en de temperatuur te stabiliseren.
5. Lees de temperatuur af in het scherm.



Opmerking: De temperatuur probe heeft een connectie met een type K mini stekker.

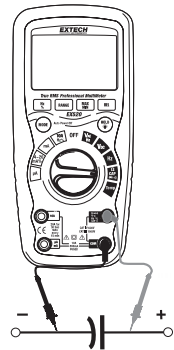
Een ministeekker aan de adapter van de banaanstekker wordt geleverd voor verbinding aan de invoer banaan stekker.

Opmerking: De temperatuurwaaier van de geleverde thermokoppelsonde is -20 aan 250°C (-4 aan 482°F)

CAPACITEIT METINGEN

WAARSCHUWING: Om elektrische schok te vermijden, ontkoppel de voeding van de eenheid tijdens het testen en ontlaat alle condensatoren alvorens een capaciteitsmetingen uit te voeren. Verwijder alle batterijen en ontkoppel de meetsnoeren.

1. Plaats de functieschakelaar op de Ω CAP X positie.
2. Plaats het zwarte meetsnoer met banaanstekker in de negatieve **COM** stekker.
Plaats het rode meetsnoer met banaanstekker in de **V** positie.
3. Druk de MODUS knop in om de indicator “nF” te laten verschijnen in het scherm
4. Raak met de uiteinden van de testsonde de condensator tijdens het onderzoeken.
5. De test kan tot 3 minuten duren en meer voor grote condensatoren om op te laden. Wacht tot de resultaten worden weergegeven voordat u de test beëindigt.
6. Lees de capaciteit waarde af in het beeldscherm.



FREQUENTIE/DUTY CYCLE METEN (ELEKTRONISCH)

1. Plaats de functieschakelaar op de Hz/% positie.
2. Druk de Hz/% knop in om de indicator “Hz” in het scherm weer te geven.
3. Plaats het zwarte meetsnoer met banaanstekker in de negatieve **COM** stekker. Plaats het rode meetsnoer met banaanstekker in de positieve **H_z** stekker.
4. Raak met de uiteinden van de testsonde het circuit tijdens het testen.
5. Weergave van de frequentie metingen op het scherm.
6. Druk de Hz/% knop nog maals in om de indicator “%” in het scherm weer te geven.
7. Weergave van de % Duty Cycle of metingen op het scherm.



AUTOMATISCH HANDMATIG BEREIK SELECTIE.

Wanneer de meter voor het eerst wordt aangezet, wordt automatische bereik selectie ingesteld. Dit automatische selectiesysteem kiest het beste bereik voor de meting, over het algemeen is dat de beste modus voor metingen. Voor meet situaties wordt er vereist dat er handmatig word geselecteerd, voor het volgende uit:

1. Duw op de RANGE toets. De AUTO scherm indicator zal worden uitgeschakeld.
2. Druk de RANGE toets in en stap door de beschikbare ranges tot de gewenste range is geselecteerd.
3. Om de Handmatige wijze te wijzigen naar Automatische Range, duw en houd de RANGE toets voor 2 seconden ingedrukt.

Opmerking: De handmatige modus werkt niet met capaciteit, frequentie of temperatuur metingen.

MAX/MIN

Opmerking: Tijdens het gebruik van de MAX/MIN functie in de Autobereik modus, zal de meter "lock"(vast) in één scherm blijven wanneer MAX/MIN is geactiveerd.

Als de MAX/MIN buiten het bereik van de range zal het scherm "OL" weergeven. Selecteer het gewenste bereik voor dat U in de MAX/MIN modus komt.

1. Druk de MAX/MIN toets in om de MAX/MIN opname modus te activeren. In het scherm zal het MAX icoon verschijnen. De meter zal weergeven en Hold de maximale waarde en zal alleen updaten wanneer er nieuwe "max" is gemeten.
2. Druk de MAX/MIN toets nog maals in en in het scherm zal het MIN icoon verschijnen. De meter zal weergeven en Hold de minimale waarde en zal alleen updaten wanneer er nieuwe "min" is gemeten.
3. Op de MAX/MIN modus uit te gaan druk en houd de MAX/MIN toets in voor 2 seconden.

RELATIEVE MODUS

De relatieve meet eigenschappen staat u toe om metingen met betrekking tot een opgeslagen referentiewaarde te maken. Een referentiespanning, stroom, enz. kan worden opgeslagen zodat de verdere metingen vergeleken kunnen worden met deze waarde.

De getoonde waarde is het verschil tussen de referentiewaarde en de gemeten waarde.

1. Voer de meting uit zoals die in de instructie wordt beschreven.

2. Druk de REL knop in om de lezing (de indicator "REL" zal op de vertoning verschijnen) op te slaan.

3. Het scherm zal nu het verschil tussen opgeslagen waarde en verdere metingen wijzen weergeven.

4. Druk de REL knop in om de relatieve modus uit te gaan.

Opmerking: De Relatieve functie is niet beschikbaar in de frequentie functie.

SCHERM ACHTERGROND LICHT

Druk de **HOLD** toets voor minder dan 1 seconden in om de scherm achtergrond licht functie aan of uit te zetten. Het achtergrond licht zal automatisch na 10 seconden worden uitgeschakeld.


HOLD

De hold functie laat het beeld even iets langer staan voor het aflezen. Druk de **HOLD** toets kort in om het te activeren of de **HOLD** functie uit te schakelen.

AUTO UITSCHAKELING

De meter zal automatische uitgeschakelen wanneer hij 15 min. buitengebruik is. Om de meter na een automatische uitschakeling in te schakelen, draai de MODE knop naar ON.

DE ZWAKE BATTERIJ INDICATOR

 zal in de lagere linkerhoek van het scherm verschijnen wanneer het batterijvoltage laag wordt. Vervang de batterijen wanneer dit verschijnt.

Onderhoud

WAARSCHUWING: Om elektrische schok te vermijden, ontkoppel de meetsnoeren van de voltagebron voor dat u de deksel van de batterij of zekeringen opent.

WAARSCHUWING: Om elektrische schok te vermijden, stel uw meter niet in werking voordat de batterij en zekeringdeksel geplaatst zijn en veilig vastgemaakt is.

Dit Multimeter is ontworpen om jaren lang een betrouwbare dienst te verlenen, als de volgende zorginstructies worden uitgevoerd:

1. **HOUD DE METER DROOG.** Als het net is geworden, onmiddellijk droogmaken.
2. **GEBRUIK EN BERG DE METER OP IN NORMALE TEMPERATUREN.** Extreme temperaturen kan het leven van de meter beïnvloeden, beschadigen van de elektronische onderdelen door vervorming en smeltende plastic onderdelen.
3. **BEHANDER DE METER GOED EN ZORGVULDIG.** Laten vallen kan schade toedoen aan elektronische onderdelen of ombouw.
4. **HOUD DE METER SCHOON.** Veeg nu en dan de meter af met een vochtige doek. Gebruik geen chemische producten, schoonmakende oplosmiddelen, of afwasmiddel.
5. **GEBRUIK ALLEEN VERSE BATTERIJEN VAN DE GEADVISEERDE GROOTTE EN HET TYPE.** Verwijder oude of zwakke batterijen om beschadiging door lekkende batterijen te voorkomen.
6. **ALS DE METER VOOR EEN LANGE TIJDSPANNE MOET WORDEN OPGESLAGEN,** zouden de batterijen verwijderd moeten worden om beschadiging te voorkomen.

DE INSTALLATIE VAN DE BATTERIJ

WAARSCHUWING: Om elektrische schok te vermijden, ontkoppel de meetsnoeren van mogelijke stroom bron voordat U de batterijdeksel verwijderd

1. Ontkoppel de meetsnoeren van de meter.
2. Verwijder de twee Phillips schroeven geplaatst op de de achterkant van het instrument.
3. Plaats zorgvuldig de batterijen in het batterijen compartiment, gelet op de polariteit.
4. Plaats de batterijdeksel terug en vevestig de schroeven.



Niemals verbrauchte Batterien oder Akkus in den Hausmüll.

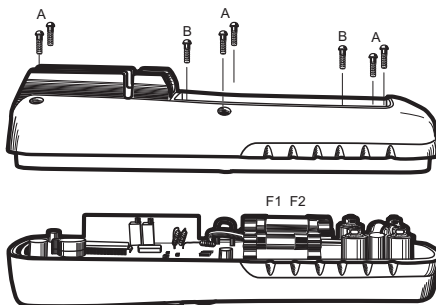
Als Verbraucher werden die Benutzer gesetzlich verpflichtet, gebrauchte Batterien entsprechenden Sammelstellen, der Einzelhandel, wo die Batterien gekauft wurden, oder dort, wo Batterien verkauft werden nehmen. Entsorgung: Nicht dieses Instrument verfügen in den Hausmüll. Der Benutzer ist verpflichtet, end-of-life-Geräte an einer dafür vorgesehenen Sammelstelle zur Entsorgung von elektrischen und elektronischen Geräten zu nehmen.

Andere Battery Safety Reminders

- o Batterien niemals in ein Feuer. Akkus können explodieren oder auslaufen.
- o Niemals Akkutypen. Immer neue Batterien des gleichen Typs

WAARSCHUWING: Om elektrische schok te vermijden, stel niet de meter tot de batterijen in werking en de zekeringen zijn op zijn plaats en veilig vastgemaakt.

Opmerking: Als de meter niet naar behoren werkt, controleer dan de zekering en de batterij om er zeker van te zijn dat deze goed geïnstalleerd zijn.



VERVANGING VAN DE ZEKERING

WAARSCHUWING: Om elektrische schok te vermijden, ontkoppel de meetsnoeren van mogelijke stroom bron voordat U de zekeringdeksel verwijderd

1. Ontkoppel de meetsnoeren van de meter.
2. Verwijder de rubber protectie holster zoals aangegeven in het diagram.
3. Verwijder de Batterij deksel (twee "B" schroeven) en de batterijen.
4. Verwijder de zes "A" schroeven die de achterkant vasthouden.
5. Verwijder voorzichtig de oude zekering en plaat een nieuwe in de zekeringhouder.
6. Gebruik altijd zekeringen van de juiste maat en waarde (0,8 A/1000 V snel slag voor de 600 mA bereik, [SIBA 70-172-40], 10 A/1000 V snel slag voor 20A bereik [SIBA 50-199-06])
7. Plaats en bevestig de achterkant en de batterijdeksel.

WAARSCHUWING: Om een elektrische schok te vermijden, stel de meter niet in werking voor dat de deksel geplaatst en bevestigd is.

Specificaties

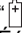
Functie	Bereik	Resolutie	nauwkeurigheid	
DC Voltage	600mV	0.1mV	±(0.09% lezen + 2 digits)	
	6V	0.001V		
	60V	0.01V		
	600V	0.1V		
	1000V	1V		
AC Voltage			50 tot 60Hz	40Hz tot 1KHz
	6V	0.001V	±(1.0% lezen + 3 digits)	±(2.0% lezen + 3 digits)
	60V	0.01V		
	600V	0.1V		
	1000V	1V		
Alle AC voltage ranges zijn specifiek van 5% of ranges tot 100%				
DC Stroom	600μA	0.1μA	±(1.0% reading + 3 digits)	
	6000μA	1μA		
	60mA	0.01mA		
	600mA	0.1mA		
	6A	0.001A		
	10A	0.01A		
(20A: 30 sec maximal met gereduceerde nauwkeurigheid)				
AC Stroom			40Hz tot 1kHz	
	600μA	0.1μA	±(1.5% lezen + 3 digits)	
	6000μA	1μA		
	60mA	0.01mA		
	600mA	0.1mA		
	6A	0.001A		
	10A	0.01A		
(20A: 30 sec maximal met gereduceerde nauwkeurigheid)				
Alle AC voltage ranges zijn specifiek van 5% of ranges tot 100%				

OPMERKING: Nauwkeurigheid is gebaseerd bij 18°C tot 28°C (65°F tot 83°F) en minder dan 75% RV(Relatieve Vochtigheid).

Functie	Bereik	Resolutie	nauwkeurigheid
Weerstand	600Ω	0.1Ω	±(0.3% lezen + 4 digits)
	6kΩ	0.001kΩ	
	60kΩ	0.01kΩ	
	600kΩ	0.1kΩ	
	6MΩ	0.001MΩ	
Capaciteit	40MΩ	0.01MΩ	±(0.3% lezen + 20 digits)
	60nF	0.01nF	±(3.5% lezen + 4 digits)
	600nF	0.1nF	
	6μF	0.001μF	
	60μF	0.01μF	
	600μF	0.1μF	
Elektronische Frequentie	1000μF	1μF	±(5% lezen + 5 digits)
	9.999Hz	0.001Hz	±(0.1% lezen + 1 digits)
	99.99Hz	0.01Hz	
	999.9Hz	0.1Hz	
	9.999kHz	0.001kHz	
	99.99kHz	0.01kHz	
	999.9kHz	0.1kHz	
	9.999MHz	0.001MHz	
	40MHz	0.01MHz	
	Gevoeligheid: 0.8V rms min. @ 20 % tot 80% Duty Cycle en <100kHz; 5Vrms min @ 20% tot 80% Duty Cycle en > 100kHz.		
Elektrische Frequentie	10.00-400Hz	0.01Hz	±(0.5% lezen)
	Gevoeligheid: 15 Vrms		
Duty Cycle	0.1 tot 99.9%	0.1%	±(1.2% lezen + 2 digits)
	slag breedte: 100μs - 100ms, Frequency: 5Hz to 150kHz		
Temp (type-K)	-50 tot 1382°F	1°F	±(3.0% lezen + 5°C/9°F) (probe nauwkeurigheid niet inbegrepen)
	-45 tot 750°C	1°C	

Opmerking: Nauwkeurigheid specificaties bestaat uit twee elementen:

- (% aflezen) - Dit is de nauwkeurigheid van het gemeten circuit
- (+ digits) - Dit is de nauwkeurigheid van de analoge naar digitale omvormer.

Bijlagen	Dubbel gevormd, waterdichte (IP67)
Schok (val test)	2 meter (6,5 feet)
Diode test	Test de stroom van 0.9 mA maximum open circuit voltage 2,8 V DC
Continuïteitstest	Alarm zal afgaan wanneer de weerstand minder is dan 100Ω
Temperatuur sensor	Benodigde type K thermokoppel
Invoer impedance	>10 MΩ VDC & >10 MΩ VAC
AC REACTIE	RMS
AC bandbreedte	40 Hz tot 1 kHz
Top factor	≤3 voor volledige scala tot 500 V, en wordt linear verminderd naar ≤1.5 op 1000 V
scherm	6000 counts achtergrond licht vloeibaar crystal met staafgrafiek.
buitenbereik indicatie	“OL” is weergegeven.
Automatische uitschakeling	Wordt ingeschakeld na ongeveer 15 min. geen activiteiten.
Polariteit	Automatisch (Geen indicatie voor positief); negatief (-)teken voor negatief.
Meet snelheid	Normaal 2 keer per seconden.
Lage batterij indicator	“  ” zal weergegeven worden als batterij voltage te laag is.
Batterij	Eén 9 volt (NEDA 1604) batterij.
Zekeringen	mA μA bereik: 0,8 A/1000 V keramische snel slag ‘ A’ Bereik: 10A/1000V keramische snel slag
Werk temperatuur	5°C tot 40°C (41°F tot 104°F)
Opslag temperatuur	-20°C tot 60°C (-4°F tot 140°F)
Werk luchtvochtigheid	Max. 80% RH met 31 °C (87 °F) lineair verminderen tot 50% bij 40°C (104°F)
Opslag luchtvochtigheid	<80% RH
Werk hoogte	2000 meter (7000ft) maximaal.
gewicht	342g (0.753lb) (inclusief holster).
afmetingen	187 x 81 x 50mm (7.36” x 3.2” x 2.0”) (inclusief holster).
Veiligheid	Deze meter is bedoeld en beschermd voor binnengebruik, tegen de gebruikers, door dubbele isolatie per EN61010-1 en IEC61010-1 2e Uitgave (2001) aan CAT II 1000V & CAT III 600 V; Verontreiniging Graad 2. De meter ontmoet ook UL 61010-1, Tweede Uitgave (2004), CAN/CSA C22.2 Nr. 61010-1, Tweede Uitgave (2004), en UL 61010B-2-031, Eerste Uitgave (2003)
Keuringen	UL, CE
UL REGISTRATIE	De UL mark geeft geen indicatie of dit product is evalueert voor nauwkeurigheid of aflezen.

Kopierecht © 2013-2015 FLIR Systems, Inc.

Alle rechten voorbehouden met inbegrip van de volledige of gedeeltelijke reproductie in gelijk welke vorm.

ISO-9001 Certified

www.extech.com