

Mètre environnemental 5 en 1 Modèle: EN300

Anémomètre
Humidimètre
Photomètre
Thermomètre
Sonomètre



Introduction

Nous vous félicitons d'avoir fait l'acquisition de ce mètre Exttech. Le EN300 comporte cinq mètres professionnels intégrés dans un appareil pratique. Cet appareil est livré entièrement testé et calibré et, sous réserve d'une utilisation adéquate, vous pourrez l'utiliser pendant de nombreuses en toute fiabilité.

Caractéristiques

Cet instrument de mesure professionnel 5 en 1 offre les fonctions suivantes :

1. L'anémomètre utilise une roue montée sur roulement à billes à faible friction en vue d'une haute précision.
2. L'humidimètre utilise un capteur d'humidité haute précision en vue d'un temps de réponse rapide.
3. Le photomètre utilise une photodiode et une filtre de correction des couleurs ; conforme à la réponse spectrale photopique CIE.
4. Le thermomètre de type K utilise une prise d'entrée thermocouple standard de type K (NiCr-NiAl) adapté à diverses applications de sondes de type K.
5. Le sonomètre est conforme aux normes IEC 61672 Classe 2 avec Pondération fréquentielle « A » et temps de réponse « Rapide ».

Caractéristiques communes :

- Un circuit de microprocesseur intégré assure l'excellence des performances et de la précision.
- La disposition concise et compacte des boutons assure la facilité d'utilisation.
- Enregistrement/rappel des valeurs maximales et minimales.
- La fonction de maintien des données fige la valeur de la lecture actuelle.
- Le bouton de sélection des unités de température °C/°F sur le panneau avant.
- Bouton de sélection des unités de mesure Lux ou candela-pied sur le panneau avant.
- Cinq (5) unités de mesure de la vitesse de l'air, sélectionnées à l'aide d'un bouton du panneau avant.
- Double affichage avec affichage simultané de l'humidité relative et la température ou la vitesse de l'air et la température.
- Bouton Zero pour le photomètre.
- Boîtier solide adapté à une utilisation à une main

Sécurité

Symboles de Sécurité Internationaux



Ce symbole, à côté d'un autre symbole ou d'une terminaison, indique que l'utilisateur doit se reporter au manuel pour plus d'informations.



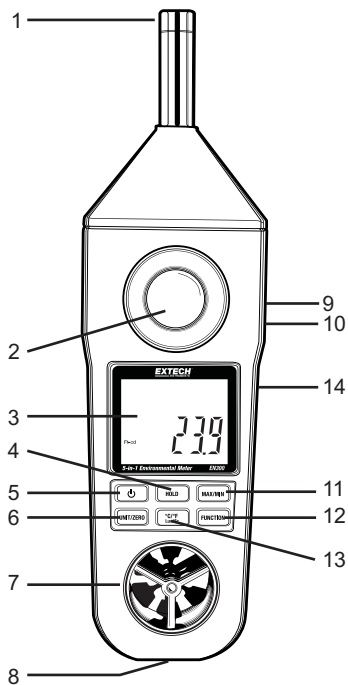
Double isolation

Mises en garde

- L'utilisation inappropriée de cet appareil peut entraîner des dommages, électrocutions, blessures ou mort. Lisez et comprenez le présent manuel avant toute utilisation de l'appareil.
- Avant toute utilisation de l'appareil, vérifiez l'état de la sonde et de l'appareil même, afin de vous assurer qu'ils ne présentent aucun signe de détérioration. Réparez ou remplacez tout élément défectueux avant toute utilisation.
- Si l'équipement fait l'objet d'une utilisation non spécifiée par le fabricant, la protection qu'il offre peut être compromise.
- Cet appareil n'est pas un jouet et doit être tenu hors de la portée des enfants. Il contient des objets dangereux ainsi que de petites pièces que les enfants peuvent avaler. Veuillez contacter immédiatement un médecin si un enfant avale une pièce.
- Ne laissez ni pile ni matériel d'emballage traîner sans surveillance. Ils peuvent être dangereux pour les enfants s'ils les utilisent comme jouets.
- Si l'appareil ne sera pas utilisé durant une longue période, retirez la pile pour empêcher toute fuite.
- Des piles usées ou endommagées peuvent causer des cautérisations quand elles sont en contact avec la peau. Par conséquent, utilisez toujours des gants prévus à cet effet.
- Vérifiez que la pile n'a pas été court-circuitée. Ne jetez pas les piles dans le feu.


Description du Compteur

1. Microphone
2. Capteur de lumière
3. Affichage LCD
4. Bouton Hold
5. Bouton d'alimentation
6. Bouton Unit/Zero
7. Capteur de la vitesse de l'air
8. Prise d'entrée thermocouple I
9. Borne de sortie RS-232
10. Prise de l'adaptateur secteur DC
11. Bouton Max/Min
12. Bouton Function
13. Bouton C°/F°/Lux/Ft-cd
14. A l'arrière : Compartiment à piles, trépied et support



Utilisation

Mise sous tension de l'appareil

1. Appuyez sur le bouton POWER pour mettre l'appareil sous tension.
2. Si l'appareil ne s'allume pas ou si le symbole de piles faibles «  » s'affiche sur l'écran, remplacez les piles.
3. Appuyez sur le bouton Fonction pour sélectionner la mesure souhaitée.

Remarque : L'orientation de l'écran pivote, selon la fonction sélectionnée.

Micro orienté vers le haut : Son, lumière, température

Capteur de vitesse de l'air orienté vers le haut : Vitesse de l'air + Température, Humidité + Température

Mesure de la vitesse de l'air au moyen de l'anémomètre

1. Sélectionnez la fonction Anémomètre en appuyant sur le « bouton Fonction » jusqu'à ce que l'écran indique les unités de l'anémomètre (pi/mn, m/s, km/h, MPH ou nœuds).
2. Appuyez sur le « bouton Unit/Zero » pour sélectionner l'unité souhaitée
3. Appuyez sur le « bouton °C/°F » pour sélectionner l'unité de mesure de la température souhaitée.
4. Orientez le capteur de vitesse de l'air face à la source de vent.
5. L'écran affiche la vitesse de l'air et la température ambiante.
6. Patientez jusqu'à la stabilisation de la lecture, puis notez les valeurs affichées. La vitesse de l'air peut varier légèrement.

Mesure de température (Thermocouple)

1. Insérez une sonde thermocouple de type K dans la « prise d'entrée thermocouple ».
2. Sélectionnez la fonction de température en appuyant sur le « bouton Fonction » jusqu'à ce que l'écran affiche les unités de température (°C ou °F).
3. Mettez la tête du capteur thermocouple en contact avec l'objet à mesurer
4. La valeur de température s'affiche sur l'écran LCD.

Remarque : Vérifiez la polarité lorsque vous branchez une sonde thermocouple dans la prise d'entrée de température.

Toute différence de température entre la sonde thermocouple et le thermomètre peut fausser les résultats des mesures. En conséquence, attendez l'égalisation thermique entre la fiche de la sonde et la prise d'entrée de l'appareil. Le processus d'égalisation thermique prend quelques minutes et doit être appliqué uniquement lorsque la sonde a été exposée à une température ambiante différente de l'appareil

Mesure de la température ambiante et de l'humidité au moyen de l'hygromètre

1. Sélectionnez la fonction d'humidité relative en appuyant sur le « bouton Function » jusqu'à l'affichage de %RH sur l'écran.
2. Les lectures de l'humidité et de la température s'affichent sur l'écran LCD.
3. Lorsque l'appareil est introduit dans un nouvel environnement, il faut quelques minutes avant d'atteindre une condition stable.

Mesures de la lumière

1. Sélectionnez la fonction de mesures de la lumière en appuyant sur le « bouton Function » jusqu'à l'affichage d'une unité de lumière (Lux ou Ft-cd).
2. Appuyez sur le « bouton Lux/Ft-cd » pour basculer entre « Lux » ou « Ft-cd ».
3. L'affichage indique la valeur de lumière

Calibrage du décalage du zéro de la fonction Lumière :

Pour des résultats optimaux, réinitialisez le capteur de lumière avant toute utilisation dans un environnement à faible luminosité. Pour ce faire, recouvrez entièrement le capteur de lumière, puis appuyez sur le « bouton Unit/Zero ».

Le point zéro peut enregistrer un écart en raison de la température ambiante et de tout changement du niveau de charge des piles. Une vérification fréquente du point zéro doit être effectuée à l'aide de la procédure ci-dessus.

Mesures du niveau sonore

1. Sélectionnez la fonction de sonomètre en appuyant sur le « bouton Function » jusqu'à l'affichage de l'unité de niveau sonore (dB).
2. Tenez l'instrument d'une main et dirigez le micro vers la source du bruit. La valeur du niveau sonore (dB) s'affiche sur l'écran LCD.

Basculement entre les unités de température °C et °F.

Pendant les mesures de température, appuyez une fois sur le bouton °C / °F pour passer de l'unité de température « °C » à « °F ».

Fonction HOLD (Maintien des données)

Appuyez sur le « bouton Hold » pour figer la valeur de la lecture actuelle, l'indicateur « HOLD » s'affiche sur l'écran. Appuyez à nouveau le bouton pour continuer en mode d'utilisation normale.

Fonction d'enregistrement des données

1. La fonction d'enregistrement des données permet d'enregistrer et d'afficher les valeurs de lecture maximales et minimales. Lancez la fonction d'enregistrement des données en appuyant une fois sur le « bouton Max/Min ». L'indicateur « REC » s'affiche sur l'écran.
2. Lorsque l'indicateur REC est affiché sur l'écran :
 - a) Appuyez une fois sur le bouton Max/Min et l'indicateur MAX ainsi que la valeur maximale s'afficheront sur l'écran.
 - b) Appuyez à nouveau sur le « bouton Max/Min » ; l'indicateur « Min » ainsi que la valeur minimale s'afficheront sur l'écran.
 - c) Pour quitter la fonction d'enregistrement en mémoire, appuyez sans sur le « bouton Max/Min » pendant au moins 2 secondes. L'affichage reviendra à la lecture actuelle.
 - d) Effacez la valeur maximale/minimale enregistrée en appuyant une fois sur le bouton « Hold ». Les valeurs maximales/minimales précédemment enregistrées seront effacées. Retournez à la fonction REC (Enregistrement) et poursuivez l'enregistrement.


Mise hors tension automatique

Pour économiser les piles, l'instrument dispose d'une fonction de « Mise hors tension automatique ». L'appareil s'éteint automatiquement si aucune pression n'est exercée sur les boutons pendant 10 minutes.

Port RS232

Le port RS232 sert à transférer les données de mesures vers un PC.

Remplacement de la Pile

1. Lorsque l'écran LCD affiche le symbole «  », il faut remplacer les piles. Des mesures peuvent toutefois être encore effectuées pendant plusieurs heures après l'affichage de l'indicateur de piles faibles.
2. Retirez les deux vis du couvercle du compartiment à piles, puis retirez-celui-ci.
3. Installez 6 piles 1,5 V DC neuves (UM4/AAA), puis remettez le couvercle en place.

Vous, en tant qu'utilisateur final, êtes légalement tenu (**Lois relatives sur les piles**) à retourner toutes piles ou accumulateurs usagés, **il est interdit de les jeter avec les ordures domestiques !**

Vous pouvez remettre les piles / accumulateurs usagés, gratuitement, aux points de tri prévus à proximité de chez vous, ou aux endroits où des piles / accumulateurs sont vendus !



Déchets: Suivez les stipulations légales en cours quand vous jetez l'appareil à la fin de son cycle de vie.

Spécifications

Spécifications Générales

Affichage	LCD ; taille : 41,5 x 31,5 mm.
Mesure	5 en 1 : Anémomètre (Vitesse de l'air + Température) Humidité (% d'HR + Température) Lumière Thermomètre (type K) Niveau sonore
Humidité de fonctionnement	max 80 % d'HR.
Température de fonctionnement	0 à 50 °C (32 à 122 °F)
Affichage de dépassement de gamme	Indication de « - - - - »
Sortie de données	Interface série PC RS 232/USB
Alimentation	6 piles 1,5 V DC (UM4, AAA), Entrée adaptateur 9 V DC. (Adaptateur secteur AC en option).
Consommation	Anémomètre : Env. 11 mA DC Autres fonctions : Env. 7,5 mA DC
Poids	335 g/0,74 lb (piles comprises).
Dimensions	HWD 248 x 70 x 34 mm (9,8 x 2,8 x 1,3 pouces).

Spécifications électriques

Anémomètre (Vitesse de l'air/Température)

Unités	Gamme	Rés.	Précision
pi/mn	80 à 5910 pieds/mn	1	≤ 3 900 pieds/mn : ± 3 % E.M., > 3 900 pieds/mn : ± 4 % E.M.
m/s	0,4 à 30,0 m/s	0,1	≤ 20 m/s : ± 3 % E.M., > 20 m/s : ± 4 % E.M.
km/h	1,4 à 108,0 km/h	0,1	≤ 72 km/h : ± 3 % E.M., > 72 km/h : ± 4 % E.M.
MPH	0,9 à 67,0 mile/h	0,1	≤ 45 mile/h : ± 3 % E.M., >45 mile/h : ± 4 % E.M.
nœuds	0,8 à 58,3 nœuds	0,1	≤ 39 nœuds : ± 3 % E.M., > 39 nœuds : ± 4 % E.M.
°F	32 à 122 °F	0,1	± 2,5 °F
°C	0 à 50 °C	0,1	± 1,2 °C

Thermomètre thermocouple de type K

Unités	Gamme	Résolution	Précision
°F	-148 à 2 372 °F	0,1 °F	± (1 % de lec. + 2 °F)
°C	-100 à 1 300 °C	0,1 °C	± (1 % de lec. + 1 °C)

Remarque : La sonde thermocouple de type K est en option

Hygromètre (Humidité/Température)

Unités	Gamme	Résolution	Précision
% d'HR	10 à 95 % d'HR	0,1 % d'HR	< 70 % d'HR : ± 4 % d'HR ≥ 70 % d'HR : $\pm (4$ % de lec. + 1,2 % d'HR)
°F	32 à 122 °F	0,1 °F	$\pm 2,5$ °F
°C	0 à 50 °C	0,1 °C	$\pm 1,2$ °C

Lumière

Unités	Gamme	Résolution	Précision
Lux	0 à 2 200 Lux	1 Lux	± 5 % de lec. ± 8 chiffres
	1 800 à 20 000 Lux	10 Lux	
Ft-cd	0 à 204,0 Fc	0,1 Ft-cd	
	170 à 1 860 Fc	1 Ft-cd	

Niveau sonore

Microphone	Microphone à condensateur Electret de ½"
Gamme de mesure	35 à 130 dB, gamme automatique
Résolution	0,1 dB
Réponse en fréquence	31,5 Hz à 8 000 Hz
Pondération	<i>Réseau de pondération en fréquence « A »</i>
Temps de réponse	« Rapide »
Précision	Conforme aux normes IEC 61672 Classe 2, Poids A, réponse rapide

Remarque : Tests de caractéristiques déclarées dans un environnement présentant une puissance de champ RF inférieure à 3 V/M et une fréquence inférieure à 30 MHz uniquement

Remarque : Caractéristique déclarée pour 23 ± 5 °C

Copyright © 2014 FLIR Systems, Inc.

Tous droits réservés, y compris la reproduction partielle ou totale sous quelque forme que ce soit.
ISO-9001 Certified

www.extech.com