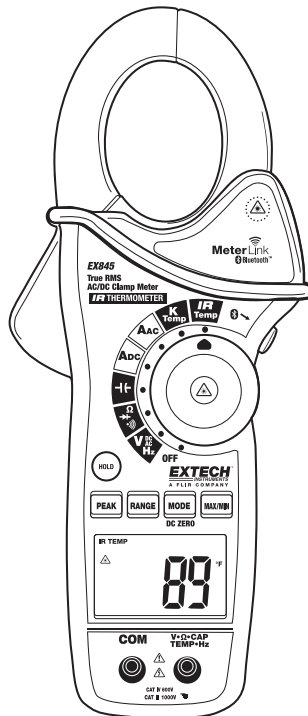


**Extech EX845**  
**Alicate Amperímetro com Bluetooth True**  
**RMS 1000 Amp**



Patenteado



## Introdução

Parabéns pela sua compra do Alicate Amperímetro com Termômetro IV Extech EX845 CAT IV True RMS 1000. Este medidor é fornecido em um kit Meterlink e inclui um módulo Bluetooth concebido para ser usado com as câmeras Flir T/B200, T/B300, T/B360, T/B400 ou i/b60. A combinação de um alicate amperímetro e de uma câmera IV é usada para a medição, análise e documentação de grandezas elétricas. As funções de medição do EX845 incluem Tensão CA/CC, Corrente CA/CC, Resistência, Capacitância, Frequência, Teste de Diodo, Continuidade, Temperatura através de termopar Tipo K mais Termômetro infravermelho sem contato. O uso apropriado e os devidos cuidados com o medidor oferecerão muitos anos de serviços confiáveis.

## Segurança

### Símbolos internacionais de segurança



Este símbolo, adjacente a outro símbolo ou terminal, indica que o usuário deve consultar o manual para obter mais informações.



Este símbolo, adjacente a um terminal, indica que, com o uso normal, poderão ocorrer tensões risco



Isolamento duplo

### OBSERVAÇÕES DE SEGURANÇA

- Não exceda a variação de entrada máxima permitida de qualquer função.
- Não aplique tensão ao medidor, quando a função de resistência for selecionada.
- Ajuste o seletor de funções na posição DESLIGADO quando o medidor não estiver em uso.
- Remova a bateria se o medidor for armazenado por mais de 60 dias.

### ADVERTÊNCIAS

- Ajuste a chave de seleção de função na posição adequada antes da medição.
- Quando estiver medindo tensão, não mude para os modos de corrente/resistência.
- Não meça a corrente em um circuito cuja tensão exceder 600V.
- Quando modificar as variações, desligue sempre os terminais de prova do circuito sob teste.

Função	Entrada máxima
A CA, ACC	1000A CC/CA
V CC, V CA	1000V CC/CA
Resistência, capacitância, frequência, teste de diodo	250V CC/CA
Temperatura Tipo K	60V CC, 24V CA

## CUIDADOS

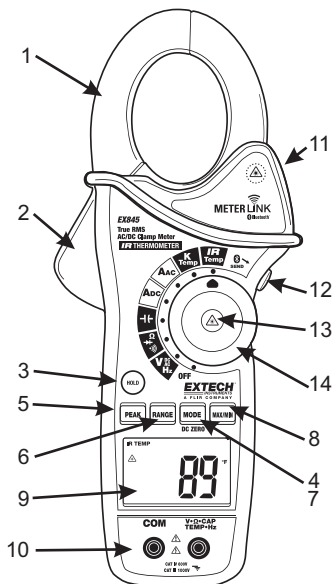
- O uso inadequado desse medidor pode causar danos, choques, ferimentos e morte. Leia e compreenda este manual do usuário antes de operar o medidor.
- Sempre remova os cabos de medição antes de trocar a bateria ou os fusíveis.
- Antes de operar o medidor, verifique se há danos nos cabos de medição e no próprio medidor. Repare os danos ou substitua as peças necessárias antes do uso.
- Tenha muito cuidado ao realizar medições com tensões mais altas que 25 VCA rms ou 35 VCC. Tais tensões são consideradas perigosas.
- Sempre descarregue os capacitores e remova a bateria do aparelho a ser testado, antes de realizar testes de diodo, resistência ou continuidade.
- As verificações de tensão nas saídas elétricas podem ser difíceis e levar a resultados errados, devido às variações da conexão aos contatos elétricos encaixados. Outros meios devem ser utilizados para garantir que os terminais não estejam funcionando.
- Se o equipamento for utilizado de modo não indicado pelo fabricante, a proteção fornecida poderá ser inutilizada.
- Este aparelho não é um brinquedo e não deve permanecer ao alcance de crianças. Ele contém objetos perigosos, bem como peças pequenas, que podem ser ingeridas por crianças. Caso uma criança venha a ingerir alguma dessas peças, entre em contato com um médico imediatamente
- Não deixe as baterias e o material da embalagem e locais inapropriados, eles podem ser perigosos para crianças, se utilizados como brinquedos
- Caso o aparelho não seja utilizado por um longo período de tempo, remova as baterias para evitar seu esgotamento
- Baterias vencidas ou danificadas podem causar queimaduras no contato com a pele. Portanto, nestes casos sempre use luvas adequadas
- Verifique se as baterias não estão em curto circuito. Não jogue as baterias no fogo.
- **Não olhe diretamente ou dirija o indicador a laser para os olhos.** Os lasers visíveis de baixa energia, geralmente, não apresentam perigo, mas podem apresentar algum perigo potencial se apontados diretamente para os olhos por longos períodos de tempo



# Descrições

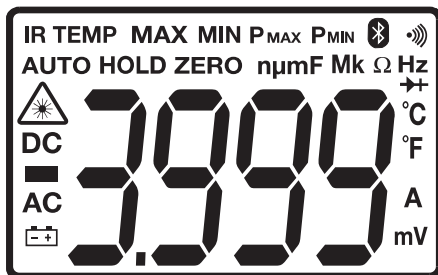
## Descrição do Multímetro

1. Garra
2. Acionador da Garra
3. Botão manter dados
4. Modo
5. Pico
6. Variação
7. Zero DCA
8. MIN/MAX
9. Luz de fundo do Display LCD
10. Adaptador de entrada dos terminais de prova
11. Termômetro IV e apontador laser (posterior)
12. Botão de Bluetooth SEND/Backlight (luz de fundo)
13. Botão do indicador a laser
14. Comutador de função



## Descrição dos Ícones do Display

HOLD	Manter dados
Sinal de menos	Monitor de leitura negativa
0 a 3999	Dígitos do monitor de medição
ZERO	Zero
P	Valor de pico
AUTO	Modo de Variação Automática
DC/AC	Corrente Contínua / Corrente Alternada
MAX	Leitura Máx
MIN	Leitura Min
	Bateria fraca
mV ou V	Milivolts ou Volts (tensão)
$\Omega$	Ohms (Resistência)
A	Amperes (Corrente)
F	Farads (capacitância)
Hz	Hertz (frequência)
$^{\circ}\text{F}$ e $^{\circ}\text{C}$	Unidades de Fahrenheit e Celsius (Temperatura)
n, m, $\mu$ , M, k	Prefixos da unidade de medida: nano, mili, micro, mega, e kilo
	Teste de continuidade
	Teste de diodo
	Indicador a laser
	Símbolo de Bluetooth ativo



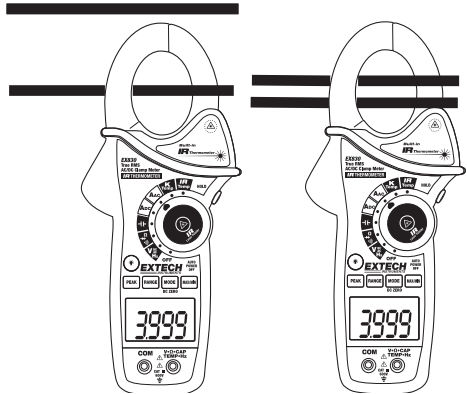
# Operação

**NOTA:** Leia e compreenda todas as declarações de **Advertência** e **Cuidado** neste manual de operações, antes de usar este medidor. Ajuste a chave de seleção na posição **DESLIGADO**, quando o medidor não estiver em uso.

## MEDIÇÕES DE CORRENTE CA

**ADVERTÊNCIA:** Certifique-se se os indicadores de teste estão desconectados do medidor, antes de realizar medições da braçadeira de suporte da corrente.

1. Ajuste a chave de seleção de função para a variação **Aca** ou **Acc**
2. Pressione o gatilho para abrir mandíbula. Coloque totalmente apenas um condutor. Para melhores resultados, centralize o condutor na garra.
3. O display de cristal líquido irá indicar a leitura.



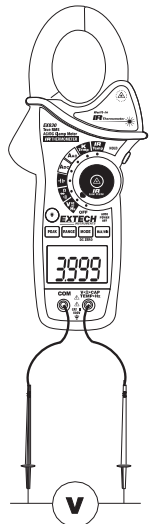
## DCA ZERO

A função **CC Zero** remove os valores de desvio e melhora a precisão das medições de corrente **CC**. Para colocar em zero, selecione **ACC** com nenhum condutor na pinça:

1. Pressione o botão **DC ZERO** para zerar o monitor. **"ZERO"** será indicado no display. O valor de desvio agora está armazenado e removido de todas as medições.
2. Para ver o valor armazenado, pressione o botão **DC ZERO**. **"ZERO"** irá piscar e o valor armazenado será indicado.
3. Para sair deste modo, pressione e segure o botão **ZERO** até que **"ZERO"** não seja mais indicado no monitor.

## Medições de Voltagem CA/CC

1. Insira o terminal de prova preto no terminal **COM** negativo e o terminal de prova vermelho no terminal **V** positivo.
2. Ajuste a chave de função na posição **Vca** ou **Vcc**.
3. Use o botão **MODE** para selecionar a Voltagem **CA** ou **CC**.
4. Conecte os terminais de prova em paralelo no circuito sob teste.
5. Leia a medição de voltagem no monitor **LCD**.



## Medições de Resistência

Nota: Remova a energia, antes de realizar as medições da resistência

1. Insira o terminal de prova preto no terminal **COM** negativo e o terminal de prova vermelho no terminal  $\Omega$  positivo.
2. Ajuste o interruptor de função na posição  $\Omega$ .
3. Use as pontas das sondas de teste ao longo do circuito ou componente sob teste.
4. Leia a resistência no monitor LCD.



## Medições de Capacitância

**ADVERTÊNCIA:** Para evitar choque elétrico, descarregue o capacitor sob teste antes da medição. Se estiver indicado “dISC” no display, remova e descarregue o capacitor.

1. Ajuste a chave de seleção na posição de capacitância  $\text{f}$ .
2. Insira a tomada tipo banana do terminal de prova preto no adaptador **COM** negativo e a tomada tipo banana do terminal de prova vermelho no adaptador positivo **CAP**.
3. Pressione MODE (modo) para zerar qualquer capacitância de dispersão.
4. Use as pontas das sondas de teste ao redor da parte sob teste.
5. Leia o valor de capacitância no display.
6. O monitor indicará o valor e o ponto decimal adequado.

Nota: Para valores muito grandes de tempo de medição de capacitância, o tempo pode ser de vários minutos antes que a leitura final se estabilize.



## Medições de Frequência

1. Ajuste o interruptor de função na posição V Hz.
2. Pressione e segure o botão MODE (modo) para selecionar a função Frequência a (Hz). “k Hz” será indicado no display.
3. Insira a tomada tipo banana do terminal de prova preto no adaptador COM negativo e a tomada tipo banana do terminal de prova vermelho no adaptador positivo Hz.
4. Use as pontas das sondas de teste ao redor da parte sob teste.
5. Leia o valor da Frequência no display.
6. O monitor indicará o valor e o ponto decimal adequado.
7. Pressione e segure o botão MODE novamente para retornar para o modo de voltagem



## Medições de Temperatura Tipo K

1. Ajuste a chave de seleção de função na posição **K Temp**.
2. Insira a os terminais da sonda de temperatura nos adaptadores **COM** negativo e **TEMP** positivo, observando a polaridade.
3. Use a ponta da Sonda de Temperatura no dispositivo sob teste e espere até que a leitura estabilize.
4. Leia a temperatura no display. A leitura digital indicará o valor e o ponto decimal adequado.

**ADVERTÊNCIA:** Para evitar choque elétrico, certifique-se se a sonda do termopar foi removida antes de mudar para outra função de medição.

**Nota:** Uma entrada aberta ou uma temperatura fora da variação, será exibida no monitor com "OL" e um alarme sonoro será ativado.

**Nota:** Veja o parágrafo "Unidades de Temperatura" para selecionar °F ou °C.

**Nota:** O range de medição da sonda do termopar fornecida é -20 a 250°C (-4 a 482°F)



## Medições de Continuidade

1. Insira o terminal de prova preto no terminal **COM** negativo e o terminal de prova vermelho no terminal  $\Omega$  positivo.
2. Ajuste a chave de seleção de função na posição  $\bullet$ )
3. Use o botão **MODE** (modo) para selecionar continuidade  $\bullet$ )
. O ícone de visualização será mudado quando o botão **MODE** (modo) for pressionado.4. Use as pontas das sondas de teste ao longo do circuito ou componente sob teste.
5. Se a resistência for  $< 40 \Omega$ , um alarme sonoro será ativado.

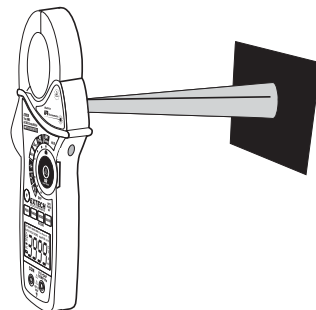
## Teste de Diodo

1. Insira a tomada tipo banana do terminal de prova preto no adaptador **COM** negativo e a toma da tipo banana do terminal de prova vermelho no adaptador positivo  $\rightarrow$
2. Gire a chave de seleção função para a posição  $\rightarrow$ . Use o botão **MODE** (modo) para selecionar a função de diodo, se necessário (o símbolo diodo aparecerá no LCD quando estiver no modo de teste de diodo)
3. Use as pontas das sondas de teste do diodo ou junção no semicondutor sob teste. Verifique a leitura do medidor.
4. Inverta a polaridade do terminal de prova, invertendo os terminais preto e vermelho. Verifique esta leitura.
5. O diodo ou junção pode ser avaliado como se segue:
  - Se uma das leituras mostra um valor (geralmente 0,400V a 0,900V) e a outra leitura visualiza **OL**, o diodo está bom.
  - Se ambas as leituras mostram **OL**, o dispositivo está aberto.
  - Se ambas as leituras estiverem bem pequenas ou '0', o dispositivo está em curto.

## Medições de Temperatura Sem Contato com Infravermelho

1. Ajuste chave de seleção de função na posição **IR Temp**.
2. Aponte o sensor de Infravermelho (parte posterior do medidor) para a superfície a ser medida.
3. Pressione o botão no centro da chave de função giratória para mover o indicador a laser e identificar o ponto de superfície a ser medido.
4. A área da superfície a ser medida deve ser maior que o tamanho do ponto, conforme determinado pela especificação da distância até o ponto.
5. Leia a temperatura no display.

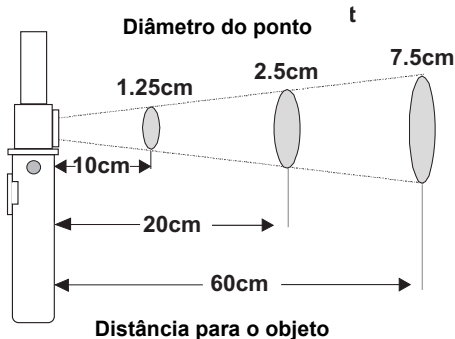
**Nota:** Veja o parágrafo “Unidades de Temperatura” para selecionar °F ou °C



**ADVERTÊNCIA:** Não olhe diretamente ou dirija o indicador a laser para os olhos. Os lasers visíveis de baixa energia, geralmente, não apresentam perigo, mas podem apresentar algum perigo potencial se apontados diretamente para os olhos por longos períodos de tempo.

### Diagrama de Distância ao alvo

**O rácio do ponto 8:1 para a distância determine** → tamanho da superfície da área medida em relação a distância a que o medidor é segurado afastado da superfície.



### Notas de Medições com IV

1. O objeto sob teste deve ser maior do que o tamanho do ponto (destino) calculado pela área do diagrama de Distância ao alvo.
2. Se a superfície do objeto sob teste estiver coberta por gelo, óleo, sujeira, etc., limpar antes de fazer as medições.
3. Se a superfície de um objeto for muito refletora, aplicar fita adesiva ou tinta preta na superfície a ser medida.
4. Este medidor pode não realizar medições precisas em superfícies transparentes como vidro.
5. Vapor, poeira, fumaça, etc, podem obscurecer as medições.
6. Para achar um ponto de calor, apontar o medidor fora da área de interesse, depois escanear em volta (em movimento para cima e para baixo) até o ponto de calor ser localizado.



## Manter dados

Para congelar a leitura na tela LCD, pressione o botão **HOLD**. Enquanto a função de manter dados está ativa, o ícone **HOLD** é exibido na tela LCD. Pressione o botão **HOLD** novamente para retornar à operação normal.

## Manter Pico

A função Manter Pico captura o pico da corrente ou voltagem CA ou CC. O medidor pode captar picos negativos ou positivos tão rápido quanto um milésimo de segundo de duração.

1. Gire a chave de seleção de função para a posição A ou V.
2. Use o botão **MODE** para selecionar CA ou CC
3. Deixe o tempo necessário para que a visualização se estabilize.
4. Pressione e segure o botão **PEAK** (pico) até que "**CAL**" apareça no monitor. Este procedimento irá zerar a variação selecionada.
5. Pressione o botão **PEAK** (pico), e **Pmax** será visualizado.
6. O monitor será atualizado todas as vezes que um pico positivo maior ocorrer.
7. Pressione o botão **PEAK** (pico) novamente, e **Pmin** será visualizado. Agora, o monitor será atualizado e indicará o pico negativo mais baixo.
8. Para retornar à operação normal, pressione e segure o botão **PEAK** (pico) até que o indicador **Pmin** ou **Pmax** desapareça.

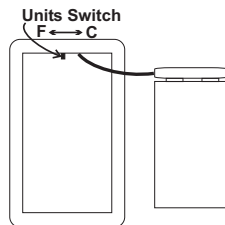
**Nota:** Se a posição da chave de Função for modificada depois de uma calibração, a calibração de Manter Pico deve ser repetida para a nova função selecionada.

## MAX/MIN

1. Pressione a tecla **MAX/MIN** para ativar o modo de gravação MAX/MIN. O ícone do monitor "**MAX**" será visualizado. O medidor irá mostrar e manter a leitura máxima e irá atualizar somente quando um novo "max" ocorrer.
2. Pressione a tecla **MAX/MIN** e "**MIN**" será visualizado. O medidor irá mostrar e manter a leitura mínima e será atualizado apenas quando um novo "min" ocorrer.
3. Pressione a tecla **MAX/MIN** e irá aparecer um "**MAX MIN**" intermitente. O medidor irá mostrar a leitura atual, mas continuará a atualizar e armazenar as leituras máx e min.
4. Para sair do modo MAX/MIN, pressione e segure a tecla **MAX/MIN** por 2 segundos.

## Unidades de Temperatura (°F / °C)

A chave de seleção das unidades de temperatura está localizada no compartimento da bateria. Para mudar as unidades, remova a porta da bateria, retire a mesma e ajuste a chave na posição referente à unidade desejada.



## Botão de Luz de fundo LCD

A tela LCD está equipada com luz de fundo para facilitar a visualização, especialmente em áreas pouco iluminadas. Pressione o botão de luz de fundo para ligar a luz de fundo. Pressione novamente para desligar a luz de fundo.

## Desligar Automático

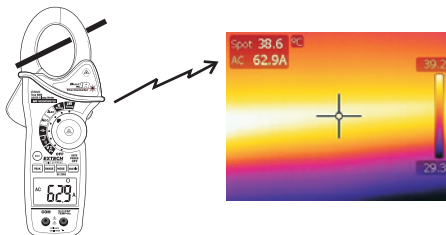
A fim de conservar a vida útil da bateria, o aparelho vai desligar automaticamente após 10 minutos aproximadamente. Para ligar o medidor novamente, gire a chave de seleção de função para a posição OFF e em seguida para a posição da função desejada.

## Comunicação por Bluetooth

O medidor inclui um módulo Bluetooth concebido para comunicar com as câmeras Flir T/B200, T/B300, T/B360, T/B400 ou i/b60. A combinação de um alicate amperímetro e uma camera IV é usada para a análise e documentação de leituras de temperatura e de corrente em painéis de distribuição de tensão monofásicos e trifásicos.

### Configuração

1. Ative o bluetooth do EX845 pressionando e segurando o botão lateral de Bluetooth SEND/Backlight (luz de fundo) durante dois segundos. Ao ser ativado o segundo sinal sonoro, o ícone de bluetooth irá aparecer no display.
2. Sincronize o medidor com a câmera seguindo as instruções na seção “Sincronizar dispositivos Bluetooth” do manual da câmera.
3. Uma vez sincronizado, os dados do EX845 serão continuamente mostrados e atualizados no display da câmera.

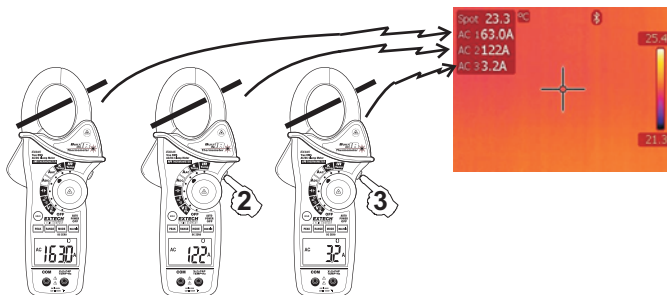


### Notas:

1. Mais que um medidor poderá ser sincronizado com uma câmera para observar múltiplas leituras em sistemas trifásicos.
2. Se um dispositivo Bluetooth sincronizado for removido da lista de uma câmera, execute um restauro da câmera.
3. Durante a inicialização poderá demorar até 15 segundos para ser estabelecida a comunicação e mostrar os resultados.
4. A função de transmissão de dados funciona em modo de IV, Imagem em Imagem e Fusão, mas não funciona em modo de câmera Digital.
5. Se os dados pararem de aparecer no display, verifique se o ícone de bluetooth se encontra ativo no display do medidor.

### Edição de Imagem

Uma única ou várias leituras poderão ser aplicadas a uma única imagem, salvando e entrando em modo de edição de imagem.



### **Edição de Imagem em T/B200, 300, 360, 400**

1. Entrar em modo de visualização da câmara (pressão única do botão de armazenagem de imagens).
2. Em modo de visualização os dados em tempo real já não são transmitidos para a imagem mas são exibidos em uma caixa de visualização.
3. Os dados na caixa podem ser aplicados na imagem pressionando o botão Bluetooth SEND/Backlight do EX845 ou o botão ADD na caixa de visualização da câmara.
4. Os dados aplicados a imagem desta forma serão enumerados.

### **Edição de Imagem em i/B60**

1. Pressione o acionador para armazenar a imagem.
2. Chamar a imagem usando o botão de chamar arquivo (seta em uma caixa)
3. Os dados em tempo real já não são transmitidos para a imagem mas são exibidos em uma caixa de visualização.
4. Os dados na caixa podem ser aplicados na imagem pressionando o botão Bluetooth/Backlight do EX845 ou o acionador da câmara.
5. Os dados aplicados a imagem desta forma serão enumerados.

### **FCC Parte 15**

Este equipamento foi testado e está em conformidade com os limites para um dispositivo digital da Classe B, de acordo com a parte 15 das Normas da FCC. Estes limites são projetados para fornecer proteção razoável contra interferência prejudicial em uma instalação residencial. Este equipamento gera, utiliza e pode irradiar energia de radiofrequência e, se não for instalado e utilizado de acordo com as instruções, pode causar interferência prejudicial às comunicações de rádio. No entanto, não há garantia de que não ocorrerá interferência em uma instalação em particular. Se este equipamento causar interferência prejudicial à recepção de rádio ou televisão, o que pode ser determinado ligando e desligando o equipamento, o usuário é encorajado a tentar corrigir a interferência com uma ou mais das seguintes medidas:

- Redirecionar ou reposicionar a antena receptora.
- Aumentar a distância entre o equipamento e o receptor.
- Ligar o equipamento a uma tomada em um circuito diferente daquele no qual o receptor está conectado.
- Consultar o revendedor ou um técnico experiente em rádio / TV para obter ajuda.

**Advertência:** Alterações ou modificações não expressamente aprovadas pela parte responsável pela conformidade, podem anular a autoridade do usuário para operar o equipamento.

## Manutenção

---

**ADVERTÊNCIA:** Para evitar choques elétricos, desconecte o medidor de qualquer circuito, remova os cabos de medição dos terminais de entrada e desligue o medidor antes de abrir o estojo. Não opere o medidor com o estojo aberto.

### Limpeza e Armazenamento

Limpar periodicamente a caixa com um pano úmido e detergente suave; não use produtos abrasivos ou solventes. Se o medidor não for usado durante 60 dias ou mais, retire a bateria e guarde separadamente.

### Substituição das Baterias

1. Remova o parafuso de cabeça Phillips que prende a porta traseira da bateria
2. Abra o compartimento da bateria
3. Substitua a bateria 9 V
4. Feche o compartimento da bateria



Você, enquanto usuário final, tem obrigação legal (**Regulamentação para baterias**) de retornar todas as baterias usadas e acumuladores; **é proibido descartá-los em lixo doméstico!**

Você pode entregar suas baterias/acumuladores usados nos pontos de coleta de nossa marca em sua comunidade ou em todos os locais de venda de baterias/acumuladores!

**Eliminação** Siga as cláusulas legais válidas em relação à eliminação do dispositivo no final de seu ciclo de vida.

## Especificações

Função	Variação e Resolução	Precisão (% de leitura + dígitos)
<b>Corrente AC</b> 50/60 Hz	400,0 AAC	$\pm (2,5\% + 8d)$
	1000 AAC	$\pm (2,8\% + 5d)$
<b>Corrente CC</b>	400,0 ADC	$\pm (2,5\% + 5d)$
	1000 ADC	$\pm (2,8\% + 5d)$
<b>Tensão AC</b> 50/60Hz	400,0 mVAC	$\pm (1,0\% + 10d)$
	4,000 VAC	$\pm (1,5\% + 5d)$
	40,00 VAC	
	400,0 VAC	
	1000 VAC	$\pm (2,0\% + 5d)$
<b>Tensão CC</b>	400,0 mVDC	$\pm (0,8\% + 2d)$
	4,000 VDC	$\pm (1,5\% + 2d)$
	40,00 VDC	
	400,0 VDC	
	1000 VDC	$\pm (2,0\% + 2d)$
<b>Resistência</b>	400,0 $\Omega$	$\pm (1,0\% + 4d)$
	4,000k $\Omega$	$\pm (1,5\% + 2d)$
	40,000k $\Omega$	
	400,0k $\Omega$	
	4,000M $\Omega$	$\pm (2,5\% + 3d)$
	40,00M $\Omega$	$\pm (3,5\% + 5d)$
<b>Capacitância</b>	4,000nF	$\pm (5,0\% + 30d)$
	40,00nF	$\pm (5,0\% + 20d)$
	400,0nF	$\pm (3,0\% + 5d)$
	4,000 $\mu$ F	
	40,00 $\mu$ F	$\pm (4,0\% + 10d)$
	400,0 $\mu$ F	
	4,000mF	
	40,00mF	$\pm (10\% + 10d)$
<b>Frequência</b>	4,000kHz	$\pm (1,5\% + 2d)$
	Sensibilidade: 100V (<50Hz); 50V (50 a 400Hz); 5V (401Hz a 4000Hz)	

Função	Variação e Resolução	Precisão (% de leitura + dígitos)
Temperatura (Tipo - K)	-4 a 1400°F	± (Leitura de 3% + 9°F)
	-20 a 760°C	± (Leitura de 3% + 5°C)
Temperatura (IV)	-58 a -4°F	± 9 °F
	-4 a 518°F	±2,0% leitura ou ± 4°F aquele que for >
	-50 a -20°C	±5°C
	-20 a 270°C	±2,0% leitura ou ±2°C aquele que for >

<b>Abertura da pinça</b>	43mm (1,7" ) aprox.
<b>Display</b>	3-3/4 dígitos (4000 contagens) luz de fundo do LCD
<b>Verificação de continuidade</b>	Limiar 40Ω; Corrente de teste < 0,5mA
<b>Teste de diodo</b>	Corrente de teste de 0,3mA típica; Voltagem de circuito aberto 3VCC típica
<b>Indicação de bateria fraca</b>	O símbolo da bateria é visualizado
<b>Indicação além da variação</b>	'OL' é visualizado
<b>Taxa de medição</b>	2 leituras por segundo, nominal
<b>Alcance do Bluetooth</b>	10 metros (32 pés) aproximadamente
<b>PICO</b>	Picos de captura >1ms
<b>Sensor termopar</b>	Termopar tipo K necessário
<b>Resposta do espectro IV</b>	6 a 16 μm
<b>Emissividade IV</b>	0,95 fixa
<b>Índice de distância IV</b>	8:1
<b>Impedância de entrada</b>	10MΩ (VCC e VCA)
<b>Largura de banda CA</b>	50 a 400Hz (ACA e VCA)
<b>Resposta de CA</b>	True rms (ACA e VCA)
<b>Fator de pico</b>	3,0 em variações de 40A e 400A, 1,4 em variação de 1000A (50/60Hz e 5% a 100% de variação)
<b>Temperatura operacional</b>	5°C a 40°C (41°F a 104°F)
<b>Temperatura de armazenamento</b>	-20°C a 60°C (-4°F a 140°F)
<b>Umidade operacional</b>	Máx de 80% a 31°C (87°F) diminuindo linearmente em 50% a 40°C (104°F)
<b>Umidade de armazenamento</b>	<80%
<b>Altitude operacional</b>	Máximo de 2000 metros, (7000ft.)
<b>Bateria</b>	Uma (1) Bateria de 9V (NEDA 1604)
<b>Alimentação automática desligada</b>	Após aprox. 10 minutos
<b>Dimensões e Peso</b>	10,6x4,3x2" (270x110x50mm); 13,6 oz, (386g)
<b>Segurança</b>	Para uso em locais internos e conforme os requisitos de isolamento duplo do padrão IEC 1010-1 (2001); EN61010-1 (2001) Categoria de supervoltagem IV de 600V e Categoria III de 1000V, grau 2 de poluição.
<b>Informação da patente</b>	Patente 7163336 dos EUA

Copyright © 2013 FLIR Systems, Inc.

Todos os direitos reservados. Nenhuma parte desta publicação pode ser reproduzida sem a permissão escrita da FLIR.

[www.extech.com](http://www.extech.com)