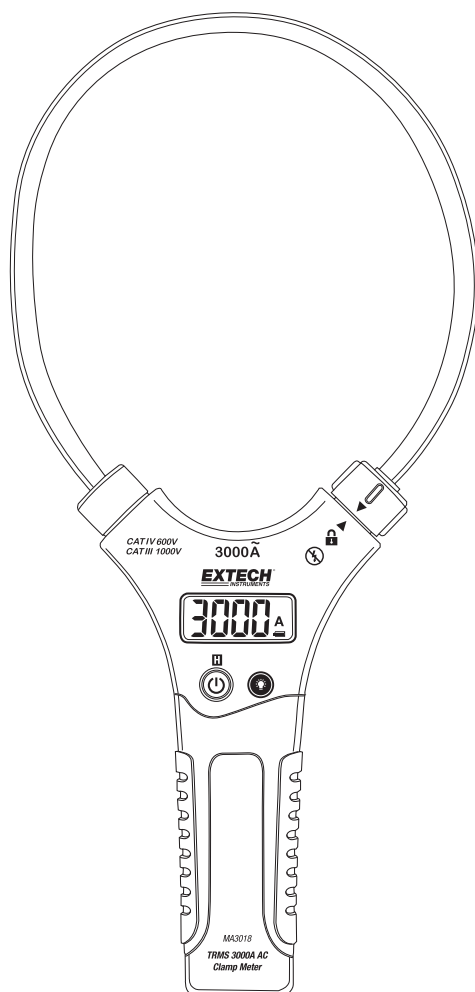


3000A 真有效值交流柔性钳形表

MA3010 与 MA3018 型



简介

感谢您选择可测量 3000A 以下交流电真有效值的 Extech 交流柔性钳形表。MA3018 型钳形表长 18" (45.7cm)，而 MA3010 型钳形表长 10" (25.4cm)，除此之外，两款仪表并无其他区别。这些仪表均为符合 CAT IV 600V CAT III 1000V 标准要求的专业仪表，可提供自动关机、数据保持以及背光功能。该仪表在交付前均经过完整测试及校准，只要妥善使用，您便可常年享受其可靠服务。

功能特点

- 3000A 交流真有效值电流测量
- 自动量程
- 3000 计数的大型背光 LCD 显示屏
- 柔性钳头带有锁定装置，便于使用
- 可测量狭窄空间内外径在 7.5mm (0.3") 以上的导线
- 数据保持
- 自动关机
- 电池状态图标与电池电量状态开机报警
- 长寿命电池电源

安全信息

为了确保该仪表的安全操作和服务，应严格遵守以下说明。如未遵守这些警告，可能会导致严重的人身伤害。











“警告”表明可能导致人身伤害甚至死亡的危险情况和举措。

- 如果待测装置安装有可能会触及的危险通电部件，则应佩戴个人防护装置。
- 如果未按制造商指定的方式使用仪表，那么该仪表提供的保护机制将可能被损坏。
- 为了降低火灾或触电危险，切勿让本产品淋雨或受潮。
- 通过测量已知电流来确定仪表操作是否正常。如果不确定，应将仪表送修。
- 切勿在超过仪表规定的额定电压/电流下使用。
- 为了避免由读数错误造成触电或伤害，电量过低符号出现后，应尽快更换电池。
- 切勿在附近存在爆炸性气体或蒸气的环境中使用该仪表。
- 如果软线内部铜线可见，切勿使用柔性电流传感器。
- 将试验装置上的柔性电流探头连接或松开前，应将待测装置断电或穿上适合的防护服。
- 切勿将未绝缘的危险带电导线上的柔性电流探头连接/松开，以避免造成触电、电烧伤或电弧闪光。

注意

“注意”表明可能会导致仪表或待测设备损坏情况和举措。切勿将本仪表暴露于极端温度或高湿环境中。

仪表上和说明书中的安全标识

	该安全标识位于另一标识旁，指示用户必须参考说明书以获取更多信息。
	切勿将危险带电导线上的电流钳夹紧或松开
	仪表采用双层或加强绝缘进行保护
	电池图标
	符合欧盟指令
	切勿将该产品作为生活垃圾弃置。
	交流电测量
	接地

遵循 IEC1010 标准中划分的过压设备类别

过压类别 I

过压类别 I 的设备用于连入电路，从该电路获取测量值以将瞬态过压限制在适当的较低水平。

注 - 例如，受保护电子电路。

过压类别 II

过压类别 II 的设备作为耗能设备，随固定设备提供。

注 - 例如，家居、办公室和实验室仪器。

过压类别 III

过压类别 III 的设备随固定设备提供。

注 - 例如，固定设备的开关以及与这些固定设备存在固定连接的部分工业设备。

过压类别 IV

过压类别 IV 设备在初始安装时使用。


注意 - 示例包括仪表和主过流保护设备

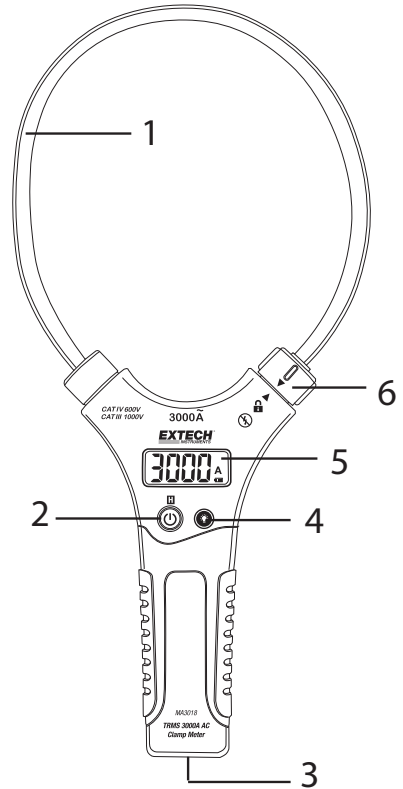
说明

仪表说明

1. 柔性电流钳
2. 电源保持按钮
3. 电池仓
4. 背光按钮
5. LCD 显示屏
6. 钳头锁定装置

显示屏图标

- | | |
|--|-----------------|
| HOLD | 数据保持 |
| A | 安培（电流） |
| - | 负号（负） |
| FULL | 电池电量状态信息（开机时出现） |
|  | 电池状态图标 |
| 3000 | 3000 计数读数值显示 |



操作

注意： 使用此仪表前请阅读并理解该操作手册的所有**警告**和**注意**说明。

仪表电源

该仪表由两（2）节 AAA 1.5V 电池（在仪表手柄底部的电池仓内）供电。按下并按住电源按钮 2 秒以上便可打开或关闭仪表

仪表打开时，显示屏显示电池电量状态（比如 FULL）。同时，LCD 的右下角还会显示电池电量状态图标。

低电量指示

当所显示的电池图标为空或如果电池电量状态开机信息指示电池电量过低，则应立即更换电池。请参阅“维护”章节中有关更换电池步骤的内容。

自动关闭

如果在 20 分钟（±30 秒）内无任何操作，仪表将自动关机。要禁用自动关机功能：

- 仪表关闭后，按下并按住电源按钮 2 秒以上
- 当显示屏显示电池电量状态（例如 FULL）时，按下背光按钮直至显示屏显示‘AoFF’。
- 现在，自动关机（APO）功能已禁用，仪表将不会自动关机。
- 注意，当下次仪表开机时，自动关机功能将被重新启用，用户可在需要时重复自动关机禁用指令可禁用此功能。

背光 LCD 显示屏

按下背光按钮可打开或关闭 LCD 显示屏背光。请注意过多使用背光功能会缩短电池寿命。

数据保持

仪表打开时按下 HOLD 按钮可定格已显示的读数值。HOLD 图标将与已保持的读数值一并出现。再次按下 HOLD 按钮可释放 HOLD 功能。HOLD 图标将关闭，仪表将显示实时的读数值。

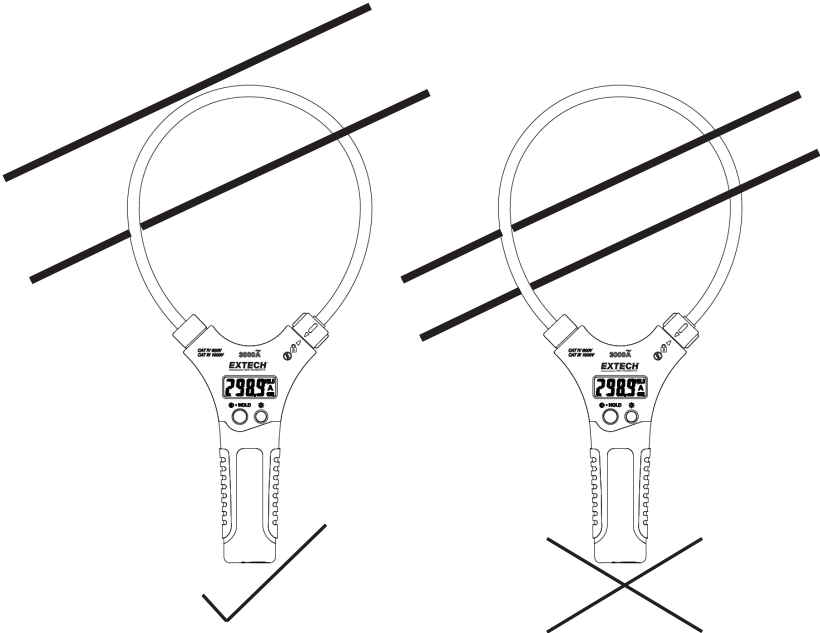
交流电的测量

警告： 在开始测量前，应确保待测装置的电源断开。在未将电流钳与待测装置安全夹紧之前，切勿为待测装置通电。



注意： 在整个测试期间，切勿用手在 LCD 上方移动，以免影响读数的精确度。

1. 关闭仪表并将被测装置的电源关闭。
2. 将滚花钳头锁定装置逆时针旋转可释放柔性钳头。
3. 用柔性钳头探头将待测装置的唯一一条导线完全钳绕（见附图）。切勿尝试测量超过仪表额定电流范围的任何电流。
4. 打开仪表，然后打开被测装置的电源。在整个测试期间，切勿用手在 LCD 上方移动，以免影响读数的精确度。
5. 读取显示屏上的电流值。仪表将自动选择合适的量程。



维护

警告：为了避免触电，在打开仪表外壳前，应断开仪表与所有电路之间的连接并将其关闭。请勿在仓盖打开时操作仪表。

清洁与存放

定期用湿布和中性清洁剂擦拭仓盖；

请勿使用研磨剂或溶剂。如果仪表闲置时间达到或超过 60 天，须取出电池并单独存放。

更换电池

▲ 注意：在打开电池仓前，应将仪表与待测导线之间的连接断开并关闭仪表。

1. 用一字螺丝起子或硬币往开启位置方向转动电池仓盖。
2. 取下电池仓盖。
3. 更换 2 节 ‘AAA’ 1.5V 电池，注意电池极性是否正确。
4. 重装电池仓盖。
5. 将电池仓盖转动至其锁定位置。



作为最终用户的您，须遵守（欧盟《电池指令》）相关规定，将所有废旧电池集中回收；**严禁将电池作为生活垃圾弃置！**您可将所有废旧电池/蓄电池送至社区回收站或电池/蓄电池销售点！

弃置：弃置使用寿命到期的装置时应遵循现行的法律规定

规格

功能	量程	过载读数值 (OL)	分辨率	精度 (45 至 500Hz)
交流电流	30.00 A 交流	33.00 A 交流	0.01A	± (3.0% + 5 位数)
	300.0A 交流	330.0 A 交流	0.1A	± (3.0% + 5 位数)
	3000 A 交流	3300 A 交流	1A	± (3.0% + 5 位数)

注意:

在温度为 $23C \pm 5C$ 、相对湿度低于 80% 的环境中使用时, 可确保精确度达到 \pm (读数 % + 最低有效计数)。该精度在校准后一年内有效。

钳头定位错误: 为了达到精确度要求以及避免定位错误, 应确保将主导线固定在中心最佳位置上、无外部电场或磁场产生以及温度在工作温度范围内。

	MA3010	MA3010 错误*	MA3018	MA3018 错误*
与最佳位置之间的距离	15mm (0.6")	+2.0%	35mm (1.4")	+1.0%
	25mm (1.0")	+2.5%	50mm (2.0")	+1.5%
	35mm (1.4")	+3.0%	60mm (2.4")	+2.0%

*添加此错误, 以交流电流精度指标在本节之前的部分中列出。

当读数值 < 10 计数时, LCD 显示屏显示 "0" 计数。

ACA 规格为交流耦合, 真有效值

对于非正弦波形, 其精度附加峰值因数 (C.F.) 的相关注意事项如下所示:

$C.F. + 3.0\%1.0 \sim 2.0$

$C.F. + 5.0\%2.0 \sim 2.5$

$C.F. + 7.0\%2.5 \sim 3.0$

一般规格

钳口	柔性、带锁定装置、可测量外径在 7.5mm (0.3") 以上的导线
显示屏	带背光及多功能指示器的 3000 计数 LCD 显示屏
电量低图标	显示电池图标，文字报警在开机时显示
超量程指示	显示 'OL'
测量转换率	每秒 4 次
AC 带宽	45 至 500Hz (正弦波)
AC 响应	真有效值
工作温度和湿度	0~30°C (32~86°F) ; 最高 80%RH 30~40°C (86~104°F) ; 最高 75%RH 40~50°C (104~122°F) ; 最高 45%RH
存放温度和湿度	-20~60°C (-4~140°F) ; 最高 80%RH
温度系数	0.2 x 特定精度 / °C, < 18°C (64.5°F) , > 28°C (82.4°F)
工作海拔高度	工作海拔高度在 2000m (6562') 以下
电池	两节 "AAA" 1.5V 电池
电池寿命	碱性电池达到 200 小时
自动关机	约 20 分钟不活动后
尺寸 (W x H x D)	MA3010:120 x 280 x 25 mm (4.7 x 11.0 x 1.0") MA3018:130 x 350 x 25 mm (5.1 x 13.8 x 1.0")
重量	MA3010:170g (6.0 oz.) / MA3018:200g (7.1 oz.)
安全标准	室内使用应符合 EN61010-1、EN61010-2-032、及 EN61326-1 关于双层绝缘的规定; 并符合过电压 CAT IV 600V、CAT III 1000V 污染等级 2 的相关规定
冲击和振动	MIL-PRF-28800F 正弦振动 (最大 5-55 Hz, 3g)
掉落保护	从 1.2m (4') 的高度处掉落到硬木或混凝土地板上

版权所有 © 2015 FLIR Systems, Inc.

保留所有权利, 包括以任何形式复制全部或部分内容的权利

www.extech.com