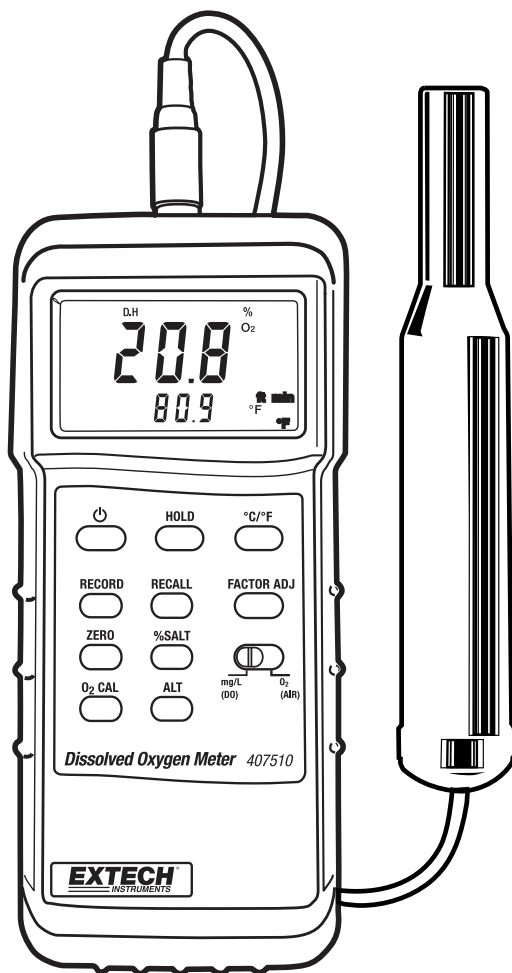


Medidor de oxígeno disuelto para trabajo pesado

Modelo 407510

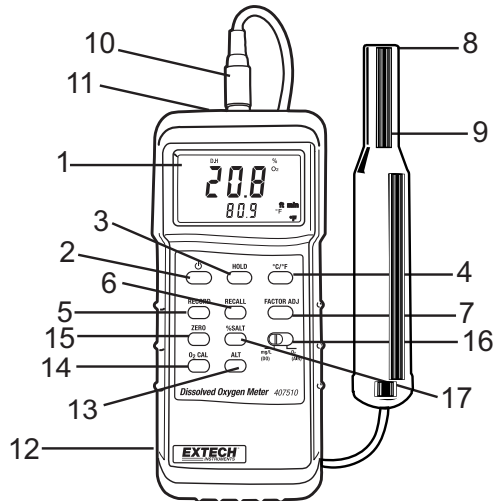


Introducción

Felicitaciones por su compra del Medidor de oxígeno disuelto y temperatura para trabajo pesado de Extech, el cual indica simultáneamente el Oxígeno disuelto, Oxígeno en el aire y la Temperatura. Las unidades de medida son mg/l para Oxígeno disuelto, % para Oxígeno en el aire y °C/°F para temperature. El oxígeno disuelto se mide con un sensor remoto que además contiene un termistor para medir la temperatura. Las características avanzadas incluyen una interfaz en serie RS-232, retención de datos, apagado automático y registro de Mínimo, Máximo y Promedio.

Descripción del medidor

1. Pantalla LCD
2. Tecla ON/OFF encendido
3. Tecla para retención de datos
4. Selector °C/°F
5. Tecla REGISTRAR
6. Tecla RETRAER
7. Tecla factor de ajuste
8. Extremo de la sonda
9. Cuerpo del sensor
10. Conector del sensor
11. Enchufe de salida RS-232
12. Tapa de la batería
13. Tecla para compensación de altura
14. Tecla O₂ CAL
15. Tecla cero
16. Selector Mg/L (DO), O₂ (Air)
17. Tecla % sal

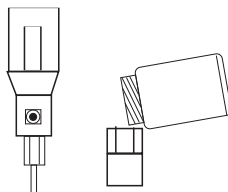


Inicio

Nota: El conjunto de la sonda de oxígeno disuelto puede ser embarcado de fábrica en seco. Si la sonda no contiene solución de electrolito, consulte las instrucciones para agregar la solución de electrolito antes del primer uso en la sección "Reemplazo del electrolito" en este manual.

Llenado del depósito de electrolito antes del primer uso

1. Desenrosque y quite el contenedor de electrolito de la punta de la sonda.
2. Llene el depósito con electrolito nuevo.
3. Enrosque el contenedor de electrolito en el soporte del electrodo y el mango de la sonda. El exceso de electrolito puede derramarse por las roscas. Limpie el sobrante.
4. Golpee ligeramente la sonda para quitar las burbujas de aire.



Calibración

Para usar por primera vez o después de largos periodos (varios días) de no usar, calibre el instrumento realizando los siguientes pasos. Deberá realizar el procedimiento en algún área abierta y bien ventilada.

1. Asegúrese de que el medidor está apagado.
2. Asegúrese de que el sensor está DESCONECTADO del medidor.
3. Encienda el medidor.
4. Deslice el selector O₂/OD a la posición O₂.
5. Presione la tecla ZERO para poner el medidor en cero (la pantalla deberá indicar «OO»).
6. Apague el medidor.
7. Conecte el sensor de OD sobre el medidor (quite la cubierta protectora de plástico).
8. Encienda el medidor.
9. Permita que el metro signifique al menos cinco minutos hasta que el valor más estable sea mostrado.
10. Presione la tecla Cal O₂ y la pantalla indicará aproximadamente 20.9 (típica O₂ en el aire).

Mediciones de oxígeno disuelto (OD)

Preparación de la medición

Antes de tomar mediciones, lleve a cabo la calibración descrita anteriormente si es necesario. Además, haga los ajustes compensatorios de ALTITUD y SAL descritos a continuación:

Compensación del % de sal

Deslice el selector O₂/DO a la posición OD. Si el líquido medido es agua pura o se sabe que no contiene sales, fije el factor de % de sal a 0%.

1. Presione la tecla % sal. La pantalla indicará **0%** en la porción media y **S** en la porción inferior de la pantalla LCD.
2. Presionar la tecla Factor Adj. una vez agregará 1% al factor sal.
3. Presione la tecla Factor Adj. hasta que se indique el factor correcto.
4. Presione la tecla % sal para guardar el factor.

Compensación de ALTURA

El medidor tiene una calibración predeterminada para operación a nivel del mar (0 metros). Cualquier desviación significativa del nivel del mar requiere un ajuste compensatorio. Lleve a cabo los siguientes pasos:

1. Presione la tecla ALTITUDE y la pantalla indicará «0» a la mitad y una «H» en la porción inferior de la LCD.
2. Presione la tecla Factor Adj. una vez para agregar 100 metros, dos veces para agregar 200 metros y así sucesivamente. La compensación máxima es de 3900 metros.
3. Una vez que se indica la compensación deseada, presione de nuevo la tecla ALTITUDE para guardar el valor.

Toma de mediciones

1. Sumerja la sonda en la solución a probar. Para obtener la mejor compensación automática de temperatura, sumerja la sonda cuando menos 19 cm (4").
2. Espere a que la pantalla se estabilice.
3. La velocidad del líquido que entra en contacto con la sonda debe ser cuando menos de 0.2 a 0.3 ms (40 a 60 pie/min.). Si la solución está estática, agite la solución con la sonda o use un agitador.
4. Enjuague la sonda con agua limpia después de cada uso.

Mediciones de oxígeno en el aire (O₂)

Siga los mismos pasos anteriores para mediciones de OD excepto para las variantes descritas a continuación:

1. Deslice el selector O₂/DO a la posición O₂.
2. La pantalla indicará el valor del oxígeno en el aire en %.

Mediciones de temperatura

La temperatura de la solución será indicada en la parte inferior de la pantalla. Presione la tecla °C/°F para cambiar las unidades de temperatura.

Características avanzadas

Retención de datos

Presione la Tecla para retención de datos para congelar el valor indicado. La pantalla LCD mostrará **DH** para el modo de retención de datos junto con la lectura retenida. Presione la tecla «**Hold**» de nuevo para liberar la función de retención de datos.

Registro de datos MIN/MAX/PROM (AVG)

Al seleccionarse, la función de registro de datos graba las lecturas mínima, máxima y promedio. Para empezar la sesión del registro de datos:

1. Presione la tecla **RECORD** una vez. En la pantalla aparecerá el indicador **REC** y el medidor empezará a registrar las lecturas más baja (mín.), más alta (máx.) y promedio (avg.).
2. Para retraer los datos, presione la tecla **RECALL** una vez. Aparecerá el indicador **MAX** junto con la lectura más alta registrada desde que presionó la tecla **RECORD**.
3. Presione la tecla **RECALL** de nuevo para ver el valor **MÍN**.
4. Presione la tecla **RECALL** de nuevo para ver la lectura promedio (AVG).
5. Para salir del modo de registro, presione la tecla **RECORD** de nuevo. De la pantalla desaparecerán los indicadores **REC**, **MIN**, **MAX** y **AVG**.

Apagado automático

El medidor incluye la característica de apagado automático que conserva la vida útil de la batería. El medidor se apagará automáticamente si no se presiona alguna tecla de función en cualquier periodo de 10 minutos. Para desactivar esta característica presione la tecla **RECORD** para activar la función de registro.

Ajuste de contraste LCD

Puede ser necesario ajustar el contraste de la pantalla debido a un cambio en el ángulo de visión o a variación del voltaje. Use el ajuste de contraste localizado del lado derecho del medidor para fijar el contraste preferido.

Restaurar CPU

Cierta secuencia inapropiada de teclas puede causar que el medidor se «cuelgue» y no funcione. El siguiente procedimiento restaurará el medidor.

1. Deslice el selector **O₂/DO** a la posición **O₂**.
2. Apague el medidor y desconecte la sonda **OD**.
3. Presione y **SOSTENGA** la tecla **O₂ CAL** y enseguida presione la tecla **POWER**.
4. Suelte la tecla **O₂ CAL** y enseguida presione la tecla **cerro (ZERO)**.
5. Conecte la sonda **OD**.
6. Espere varios minutos para que la lectura se estabilice y luego presione la tecla **O₂CAL**.

Interfaz RS-232 para PC

El medidor incluye un puerto serial de datos RS-232. Para la transmisión de datos a un PC a través de la salida RS232 jack, el opcional 407001-kit USB (RS232 a cable USB y CD de controladores) junto con el software 407001 (disponible gratis en www.extech.com) son necesarios.

Almacenamiento de sonda

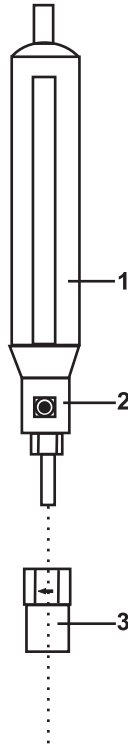
En el almacenamiento a corto plazo, la sonda debe ser almacenado en un ambiente húmedo para mantener la membrana de secado y necesitar un reemplazo. Humedecer la esponja con agua destilada en la tapa protectora. No la guarde directamente en el agua, ya que podrían promover crecimiento de las algas en la sonda.

Repuesto de la cabeza de la sonda

La punta de la sonda sujeta una delgada membrana de Teflón® y un contenedor de electrolito. Los errores de calibración o de lectura pueden indicar una pérdida de electrolito o una membrana dañada o sucia. La membrana es muy delicada y puede dañarse fácilmente si toca algún objeto sólido. Hay repuestos de cabeza disponibles de su distribuidor local.

Procedimiento de reemplazo

1. Desenrosque la cabeza de la sonda y contenedor de electrolito del mango de la sonda y deseche.
2. Llene con el electrolito el contenedor nuevo en la cabeza de la sonda.
3. Enrosque la cabeza de la sonda al mango. El exceso de electrolito puede derramarse por las roscas. Limpie el sobrante.
4. Golpee ligeramente la sonda para quitar las burbujas de aire.
 1. Mango de la sonda
 2. Sensor de temperatura
 3. Cabeza de la sonda



Reemplazo de la batería

En la pantalla LCD aparecerá el indicador de batería baja «LBT» cuando la batería pierda la carga. Para reemplazar la batería:

1. Quite la funda protectora de hule para acceder al compartimento de la batería en la parte posterior.
2. Retire la tapa del compartimento usando una moneda o destornillador pequeño y quite la batería de 9V.
3. Reemplace la batería de 9V y reinstale la tapa y la funda.



Usted, como usuario final, está legalmente obligado (Reglamento de baterías) a regresar todas las baterías y acumuladores usados; ¡el desecho en el desperdicio o basura de la casa está prohibido! Usted puede entregar las baterías o acumuladores usados, gratuitamente, en los puntos de recolección de nuestras sucursales en su comunidad o donde sea que se venden las baterías o acumuladores. Desecho Cumpla las estipulaciones legales vigentes respecto al desecho del dispositivo al final de su vida útil.

Especificaciones

Especificaciones generales

Circuito	Circuito microprocesador LSI a la orden
Pantalla	Doble función 13 mm (0.5") 1999 cuentas LCD c/ajuste de contraste
Mediciones	O ₂ disuelto: mg/l (miligramos por litro); Oxígeno en el aire: %; Temperatura: °C/°F
Retención de datos	Tecla para retención de datos congela la lectura indicada
Estructura del sensor	Sensor remoto polarográfico de oxígeno disuelto Sensor de temperatura: Termistor de precisión
Registro de datos	Se almacenan las lecturas mínima, máxima y promedio para retracción posterior
Apagado automático	El medidor se apaga después de 10 minutos
Tasa de muestreo	0.4 Seg (aproximadamente)
Salida de datos	Interfaz RE-232 en serie
Condiciones de operación	Temperatura: 0 a 50 °C (32 a 122 °F); Humedad: < 80% RH
Potencia de batería	Batería alcalina de 9V
Consumo de energía	Aproximadamente 6.6 mA CD
Peso	335 g /0.74 lbs. (incluye baterías y sonda)
Dimensiones	Instrumento principal: 180 x 72 x 32 mm (7.1 x 2.8 x 1.3") Sonda: longitud/diámetro (190 x 28 mm (7.5" x 1.1"))
Accesorios	Estuche, batería de 9V y 5 membranas
Accesorios optativos.	Membranas, software para adquisición de datos y cable para la interfaz RS-232

Especificaciones eléctricas

Medición	Escala	Resolución	Precisión
Oxígeno disuelto	0.0 - 19.9 mg/L	0.1mg/L	± 0.4 mg/L
Oxígeno en el aire	0 - 100% O ₂	0.1 % O ₂	± 0.7% O ₂
Temperatura (sólo sonda)	0 a 50 °C 32 a 122 °F	0.1°F/C	±1.5 °F ± 0.8 °C
Ajustes compensatorios	Temperature (automático)	32 to 122 °F (0 to 50°C)	
	Sal	0 a 39%	
	Altitud	0 a 3900 metros	

Copyright © 2014-2015 FLIR Systems, Inc.

Reservados todos los derechos, incluyendo el derecho de reproducción total o parcial en cualquier medio.

Certificado ISO-9001

www.extech.com