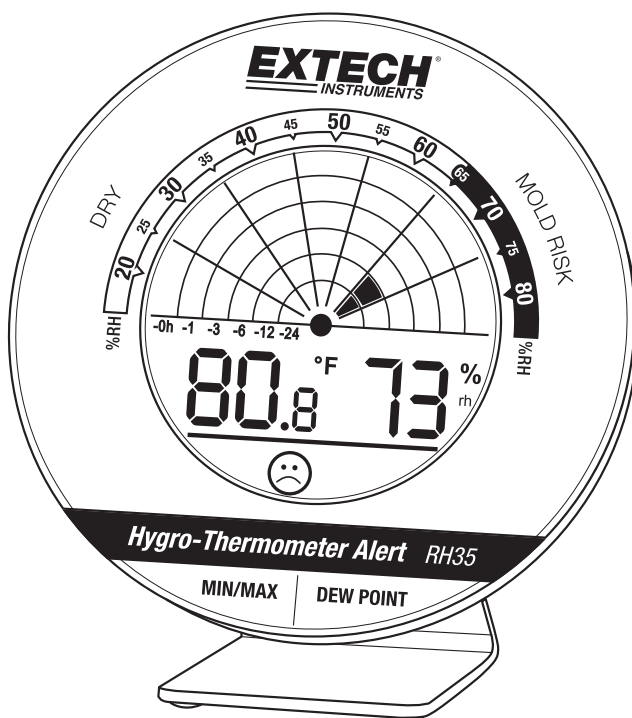


Hygro-Thermometer Alerte

Modèle RH35



Introduction

Nous vous remercions d'avoir sélectionné le modèle RH35 de Extech Instruments. Cet appareil est livré après avoir été entièrement testé et calibré. Il vous fera bénéficier de nombreuses années de service fiable sous réserve d'une utilisation adéquate. Pour obtenir la dernière version de ce guide de l'utilisateur, connaître les dernières mises à niveau des produits et contacter le service technique, veuillez visiter notre site (www.extech.com).

Sécurité

Symboles de sécurité internationaux



Ce symbole, à côté d'un autre symbole ou d'une terminaison, indique que l'utilisateur doit se reporter au manuel pour plus d'informations.



Double isolation

Remarques relatives à la sécurité

- Retirer les piles si l'appareil doit être stocké pendant plus de 60 jours.
- N'éliminez jamais les piles par le feu. Ces dernières pourraient exploser ou couler.
- Ne mélangez jamais différents types de piles. Mettez toujours des piles du même type.

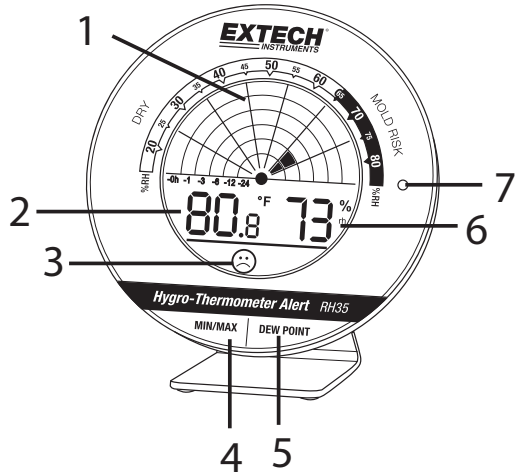
Précautions

- Si la méthode d'utilisation de l'équipement diffère de celle décrite par le fabricant, la protection assurée par l'équipement risque d'être altérée.
- Les piles peuvent contenir des acides nocifs. Les piles faibles doivent être changées dès que possible pour éviter tout dégât pouvant être causé par une coulure.
- Ne jamais utiliser de piles neuves et usagées en même temps, ou des piles de différents types.
- Utilisez des gants de protection et des lunettes qui résistent aux produits chimiques lorsque vous devez manipuler des piles qui ont coulé.
- N'exposez pas votre produit à des températures extrêmes, à des vibrations ou à des chocs.
- Protégez l'appareil de l'humidité.

Description du thermomètre

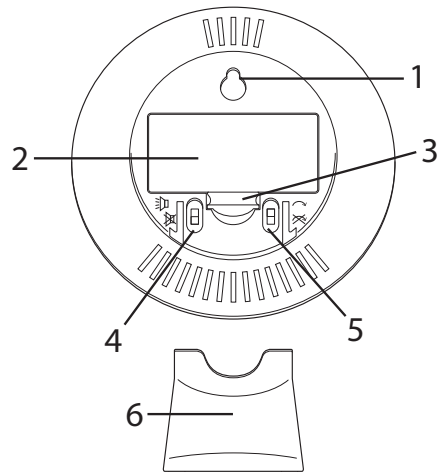
Face avant du thermomètre

1. Radar de détection des moisissures sur 24 heures
2. Température intérieure (°C/°F) et MIN-MAX / Température de point de rosée
3. Symboles sur la face avant indiquant le niveau de confort
4. Bouton MIN-MAX
5. Bouton Point de rosée
6. Humidité relative %
7. Témoin d'avertissement DEL en cas de risque de moisissure



Arrière du thermomètre

1. Support mural
2. Compartiment à piles
3. Interrupteur de point de rosée
4. Interrupteur ON/OFF (MARCHE/ARRÊT) du signal sonore de l'alarme (symbole représentant un haut-parleur)
5. Interrupteur ON/OFF (MARCHE/ARRÊT) de l'animation du radar (symbole représentant une flèche)
6. Béquille (retirer pour accéder à l'interrupteur du signal sonore de l'alarme et à celui de l'animation du radar)



Opération

Mise en route

- Retirez le film de protection de l'écran.
- Ouvrez le compartiment à piles et retirez la bande d'isolation. Le signal sonore de l'appareil retentit et tous segments du LCD s'affichent brièvement pendant deux secondes alors que l'appareil s'allume.
- La température intérieure, le taux d'humidité relative et les symboles correspondants s'affichent sur l'écran. Cela indique que le thermomètre peut désormais être utilisé.

Remarque : Ne fixez pas la béquille avant d'avoir placé les interrupteurs de l'animation du radar et du signal sonore de l'alarme dans la position souhaitée. Ces deux interrupteurs sont bloqués par la béquille lorsque celle-ci est fixée. Reportez-vous à la section Description de ce guide pour connaître l'emplacement des interrupteurs et consultez les sections qui y sont consacrées ci-dessous pour obtenir plus de détails.

Affichage du radar de détection des moisissures sur 24 heures

L'appareil mesure le taux d'humidité relative toutes les 30 secondes et calcule la valeur moyenne toutes les 10 minutes. L'affichage innovant du radar de détection des moisissures exprime graphiquement la moyenne sur une période de 24 heures.

La valeur de temps « 0 h » exprime la valeur de l'heure en cours. « 1 » représente l'heure précédente, « 3 » les 2 à 3 dernières heures, « 6 » les 4 à 6 dernières heures, « 12 » les 7 à 12 dernières heures et « 24 » les 13 à 24 dernières heures.

Les valeurs d'humidité relative sont affichées sur des lignes de grille allant de 15 à 85%.

Une valeur affichée d'humidité relative supérieure à 65% indique l'apparition potentielle de moisissures.

Interrupteur ON/OFF (MARCHE/ARRÊT) de l'animation du radar

Retirez la béquille pour accéder à l'interrupteur ON/OFF (MARCHE/ARRÊT) de l'animation du radar, situé à l'arrière de l'appareil (l'interrupteur se trouve à droite et il est représenté par les symboles en forme de flèche) . Poussez l'interrupteur vers le haut pour activer l'animation du radar. Poussez l'interrupteur vers le bas pour désactiver l'animation du radar.

Bouton ON/OFF (MARCHE/ARRÊT) du signal sonore de l'alarme

Retirez la béquille pour accéder à l'interrupteur ON/OFF (MARCHE/ARRÊT) du signal sonore de l'alarme, situé à l'arrière de l'appareil (l'interrupteur se trouve à gauche et il est représenté par les symboles en forme de haut parleur) . Poussez l'interrupteur vers le haut pour activer le signal sonore de l'alarme. Poussez l'interrupteur vers le BAS pour désactiver le signal sonore de l'alarme.

Si le taux d'humidité relative est supérieur à 65%, le signal sonore de l'alarme retentit pendant une minute et le témoin lumineux d'avertissement rouge (panneau avant, à droite) clignote. Appuyez sur n'importe quel bouton pour interrompre le signal sonore de l'alarme. Le témoin lumineux d'avertissement continue de clignoter jusqu'à ce que le taux d'humidité tombe en dessous de 65%.

Niveau de confort

L'appareil affiche sur sa face avant deux indicateurs exprimant le niveau de confort de l'atmosphère en intérieur. Un visage souriant indique une plage de taux d'humidité relative idéale (40-60%). Un visage mécontent indique des conditions trop humides ou trop sèches (< 40% ou > 60%).

Affichage de la température du point de rosée

Appuyez sur le bouton Point de rosée pour que la température du point de rosée s'affiche pendant 5 secondes. L'écran affiche de nouveau la température de l'air et le taux d'humidité relative au bout de 5 secondes et automatiquement.

Sélection des unités de température

Appuyez sur le bouton Point de rosée et maintenez-le enfoncé pendant 5 secondes pour passer d'une unité de température à l'autre (°C et °F). *Remarque : En mode MIN/MAX, le fait d'appuyer sur le bouton Point du jour et de le maintenir enfoncé efface la mémoire MIN ou MAX (en fonction de celle qui est sélectionnée) et ne permet pas de modifier les unités de température. Assurez-vous que le mode MIN/MAX ne soit pas activé lorsque vous changez les unités de températures.*

Valeurs minimum et maximum

- Appuyez sur le bouton MIN/MAX. Le symbole MAX apparaît, accompagné des valeurs de température et d'humidité d'intérieur les plus élevées, enregistrées depuis la dernière réinitialisation.
- Pour afficher les valeurs MIN, appuyez à nouveau sur le bouton MIN/MAX. Le symbole MIN apparaît, accompagné des valeurs de température et d'humidité d'intérieur les plus basses, enregistrées depuis la dernière réinitialisation.
- L'instrument sort automatiquement du mode MIN/MAX si aucun bouton n'est actionné.
- Pour revenir manuellement au mode d'affichage normal, appuyez à nouveau sur le bouton MIN/MAX (les indicateurs MIN et MAX disparaissent).
- Pour effacer la mémoire MIN ou MAX, appuyez sur le bouton Point de rosée et maintenez-le enfoncé pendant 3 secondes, alors que les symboles MIN ou MAX sont affichés. L'indicateur MIN ou MAX clignote au cours de l'effacement de sa mémoire.

Disposition sur une table ou monté au mur

L'appareil peut être monté au mur en utilisant les trous de fixation au mur situés à l'arrière de l'appareil. Utilisez la béquille pour disposer l'appareil sur une table. Veuillez noter que le niveau d'humidité peut varier de manière considérable en fonction de l'emplacement de l'appareil. Placez celui-ci le plus près possible de la zone concernée.

Entretien

Nettoyage

Nettoyez l'instrument avec une lingette humidifiée et douce. N'utilisez pas de solvants ou de produits abrasifs.

Remplacement des piles

Retirez les piles si le produit ne doit pas être utilisé pendant une longue période. Changez les piles lorsque le symbole des piles affiché sur l'écran est vide. Ouvrez le compartiment à piles situé à l'arrière, puis insérez deux nouvelles piles AAA 1,5 V en respectant la polarité qui convient. Refermez le compartiment à piles avant utilisation.

Rappel de sécurité concernant les piles

- Veuillez éliminer les piles de manière responsable ; respectez la réglementation locale, régionale et nationale.
- N'éliminez jamais de piles par le feu ; les piles pourraient exploser ou couler.
- Ne mélangez jamais différents types de piles ; mettez de nouvelles piles du même type.
-



Ne jetez jamais les piles usagées ou rechargeables aux ordures ménagères.

La loi stipule que les utilisateurs ont pour obligation de rapporter les piles usagées à des sites de récupération adéquats, au magasins auprès duquel ils les ont achetées ou auprès de tout point de vente de piles.

Élimination : Ne jetez pas cet instrument aux ordures ménagères. L'utilisateur a pour obligation de rapporter les appareils usagés à un site de récupération désigné et chargé de l'élimination des équipements électriques et électroniques.

Spécifications

Plage de températures	De -10°C à 60°C (14°F à 140°F)
Précision des températures	±1°C (±1.8°F) de 0 à 50°C (32 à 122°F), sinon ±1,5°C (2,7°F)
Plage d'humidité relative	De 10 à 99%
Précision de l'humidité relative	±4% de 30% à 80% d'humidité relative, sinon ±5%
Piles	2 piles AAA de 1,5V
Dimensions	98 x 23 [50] x 98 mm (3,86 x 0,91 [2,04] x 3,86po.)
Poids	87g (3,1oz.)

Copyright © 2014 FLIR Systems, Inc.

Tous droits réservés, y compris le droit de reproduction, en partie ou en totalité, sous quelque forme que ce soit

www.extech.com