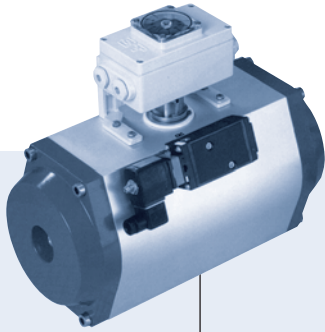
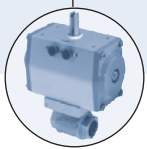


Accessoire pour actionneur pneumatique rotatif



Type TEU peut être connecté à...



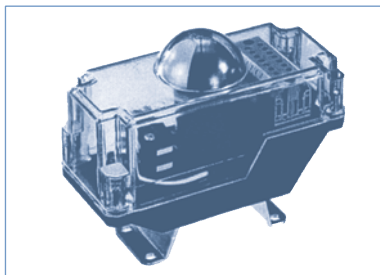
Type 8805

Actionneur pneumatique rotatif

Le TEU comprend un indicateur de position et de recopie de position qui se combinent avec l'actionneur pneumatique rotatif Type 8805.

- TEU 001 recopie de position électro mécanique avec indicateur optique
- TEU 003 répéteur sans contact avec indicateur de position optique
- TEU 002 répéteur électro mécanique, antidéflagrant
- TEU 004 répéteur sans contact, EExi, antidéflagrant, avec indicateur de position optique

Type TEU 001 recopie de position électro mécanique avec indicateur optique de position



Caractéristiques techniques	
Matériau	
Base	Vestamid
Actionneur	Makrolon
Fins de course	
Changeur (micro interrupteur)	
Tension de service	
0.1 ... 250 V AC	
Courant nominal	
6 A	
Raccordement électrique	
Raccordement boîte à borne au dessus M12 x 1.5	
Console	
Inox, selon NAMUR	
Température d'utilisation	
-20 ... +100 °C	

Dimensions [mm]

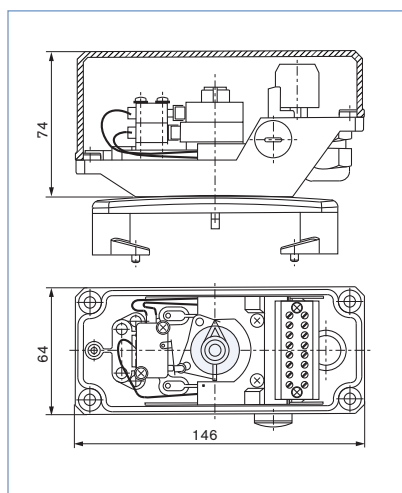


Schéma de connexion des bornes du micro interrupteur

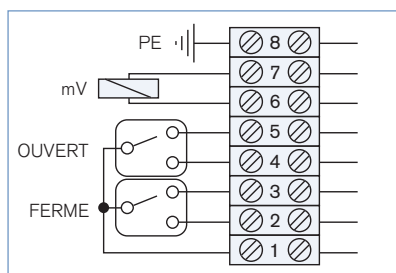
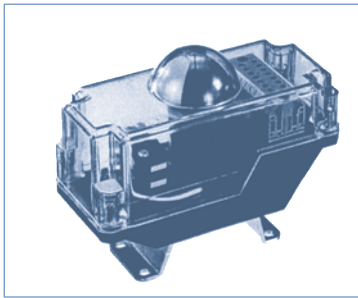


Tableau de commande

Gabarit de perçage [mm]	Hauteur [mm]	Code ident.
80 x 30	20	788 872
80 x 30	30	788 911
130 x 30	30	788 912
130 x 30	50	788 913

Type TEU 003 répéteur sans contact avec indicateur de position optique



Caractéristiques techniques

Matériau	
Base	Vestamid
Actionneur	Makrolon
Fins de course	Double initiateur Make: Pepperl+Fuchs NBN3-F25-E8
Tension de service	10 - 30 V DC
Raccordement électrique	au dessus de la boîte à borne PG 13.5 mm
Statut de l'afficheur	LED, jaune
Température d'utilisation	-25 ... +70 °C

Dimensions [mm]

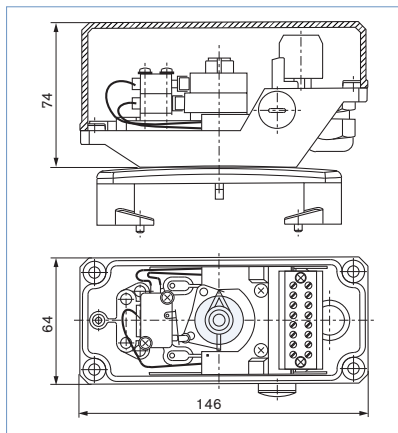


schéma de raccordement (3 fils, PNP)

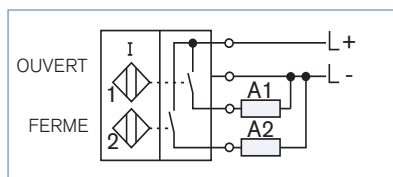
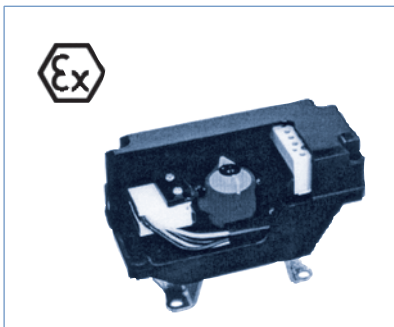


Tableau de commande

Gabarit de perçage [mm]	Hauteur [mm]	Code ident.
80 x 30	20	788 914
80 x 30	30	788 915
130 x 30	30	788 916
130 x 30	50	788 962

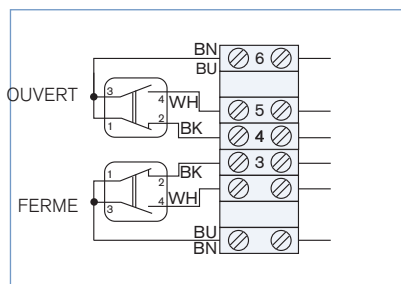
TEU 002 répéteur électro mécanique, antidéflagrant



Caractéristiques techniques

Matériau	
Base	Vestamid
Actionneur	Vestamid
Fins de course	Micro interrupteur Make: Crouzet, Type 83 139 1
Tension de service	0.1 - 250 V AC
Courant	4 A
Raccordement électrique	Raccordement boîte à borne au dessus M20 x 1.5
Température d'utilisation	-20 ... +60 °C
Type de protection	EEx ed IIC T6

Schéma de raccordement



TEU 002 répéteur électro mécanique, antidéflagrant (suite)

Dimensions [mm]

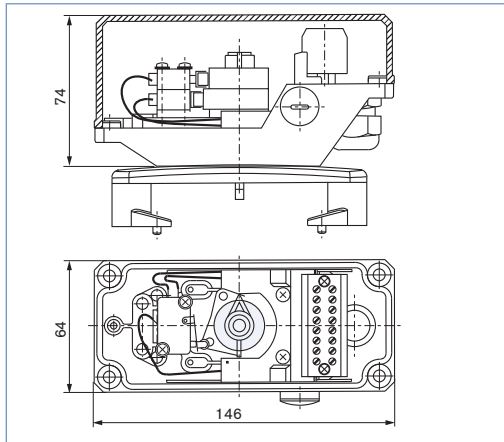
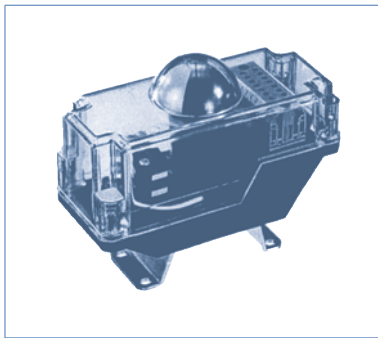


Tableau de commande

Gabarit de perçage [mm]	Hauteur [mm]	Code ident.
80 x 30	20	788 958
80 x 30	30	788 959
130 x 30	30	788 960
130 x 30	50	788 961

Type TEU 004 répéteur sans contact, EExi, antidéflagrant, avec indicateur de position optique



Caractéristiques techniques

Matériau	
Base	Vestamid
Actionneur	Makrolon
Fins de course	Dijoncteur 2 fils (DIN 10234) Double initiateur, NAMUR Make: Pepperl+Fuchs NCN3-F25F-N4
Tension de service	8 V /
Raccordement électrique	Raccordement boîte à borne au dessus M20 x 1.5
Température d'utilisation	-25 ... +85 °C
Type de protection	EExi

Dimensions [mm]

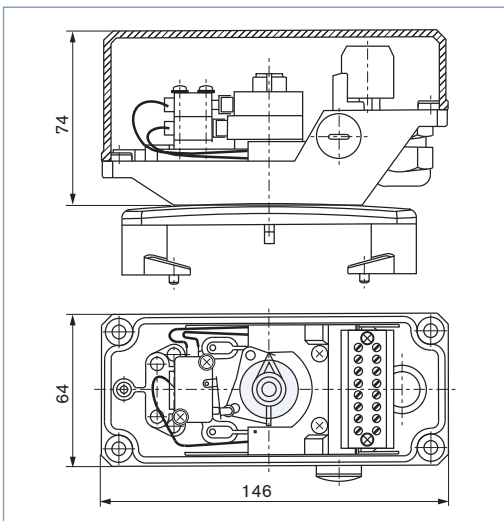


Schéma de raccordement, 2 fils, NAMUR

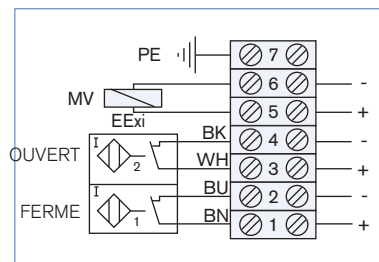


Tableau de commande

Gabarit de perçage	Hauteur	Code ident.
80 x 30	20	788 873
80 x 30	30	788 955
130 x 30	30	788 956
130 x 30	50	788 957

Pour trouver l'agence Bürkert la plus proche, cliquer sur la boîte www.burkert.com

Pour toute autre application,
veuillez nous consulter.

Sujet à modification.
© Christian Bürkert GmbH & Co. KG

1503/-_FR-fr_93716810