



スリムライン (SL/SLX) シリーズ  
産業用イーサネット スイッチ  
およびメディア コンバータ

設置ガイド

2013 年 12 月 18 日改訂



## 目次

セクション 1	概要	4 ページ
セクション 2	LED インジケータ	7 ページ
セクション 3	設置および取り付け	9 ページ
セクション 4	電源配線	21 ページ
セクション 5	通信配線	27 ページ
セクション 6	技術仕様	31 ページ
セクション 7	サービス情報	35 ページ

このマニュアルは、以下の製品が対象です。

- **SL-2ES-#** 2 ポート アンマネージド イーサネット メディア コンバータ
- **SLX-3ES-#** 3 ポート アンマネージド イーサネット メディア コンバータ
- **SLX-3EG-1** 3 ポート アンマネージド ギガビット イーサネット コンバータ
- **SLX-5EG-1** 5 ポート アンマネージド ギガビット イーサネット スイッチ
- **SLX-5EG-2SFP** 5 ポート アンマネージド ギガビット イーサネット スイッチ、  
2 x 光ファイバ SFP
  
- **SL/SLX- 5ES-#** 5 ポート アンマネージド イーサネット スイッチ、5 x 10/100 ポート
- **SL/SLX- 5MS-#** 5 ポート マネージド イーサネット スイッチ、5 x 10/100 ポート
- **SL/SLX-5MS-MDM-1** 5 ポート マネージド イーサネット固定電話用モデム、5 x 10/100 ポート
- **SL/SLX- 6ES-#** 6 ポート アンマネージド イーサネット スイッチ
- **SL/SLX- 8ES/9ES-#** 8/9 ポート アンマネージド イーサネット スイッチ、  
8 または 9 x 10/100 ポート
  
- **SL/SLX- 8MS-#** 8 ポート マネージド イーサネット スイッチ、8 x 10/100 ポート
- **SL/SLX- 8MG-1** 8 ポート マネージド イーサネット スイッチ、8 x ギガビット ポート
- **SLX-10MG-1** 10 ポート マネージド ギガビット イーサネット スイッチ、10 ポート
- **SLX-16MS-1** 16 ポート マネージド イーサネット スイッチ、16 x 10/100 ポート
- **SLX-18MG-1** 18 ポート マネージド ギガビット イーサネット スイッチ、18 ポート

Red Lion 社製品のサポートは以下で入手できます。

最新の製品情報: [www.redlion.net](http://www.redlion.net)

E-メール: [support@redlion.net](mailto:support@redlion.net)

電話: 1-877-432-9908

Fax: 1-518-877-8346

住所: Red Lion Controls, 20 Willow Springs Circle, York PA 17406 USA

**Red Lion 技術保護ポリシー** - Red Lion は、長期的に計画された技術および当社独自の技術保護ポリシーにより、お客様の Red Lion システムへの投資を保護します。当社は、最低 5 年間 (産業用マネージド スイッチについては 20 年) は継続的に Red Lion 規格品の特定の機能をサポートします。各製品の改良および既存のデザインと設定に上位互換性がある新機能を計画します。当社の目標は、新しくリリースされる各ソフトウェアが、お客様の Red Lion システムに新しいパワーを与え、すべての既存の機能、アプリケーション プログラム、データ ファイルを引き続き使えるようにすることです。さらに寛大な 5 年の下取りポリシーにより、お客様の投資を手厚く保護します。新機能の利用や性能の向上のため、同じ製品の中で標準品からアップグレード版への交換は、5 年間いつでも承ります。比例配分された下取り価格が、お客様の既存製品に適用されます。Red Lion はお客様の長期的な生産性を、最新の計画された技術と継続的サポートで保護します。

**Red Lion の保証制限**- Red Lion 製品の製造元である Red Lion 社は、ソフトウェアを除く Red Lion が製造した製品に、材料の面でも仕上りの面でも欠陥がないことを購入者に対し保証いたします。この保証に基づく Red Lion の義務は、Red Lion の選択により、設置日から 1 年以内、または製造拠点の出荷日から 18 か月のいずれか早く到来する日まで、Red Lion の判断により、欠陥部品の修理または交換に限られます。購入者による製品の返品は、Red Lion から許可を得た後でのみ可能です。購入者は、Red Lion が指定する修理施設での返品にかかる全送料を前払いしなければなりません。この保証制限は購入者から、または購入者への輸送中に生じる損失または損害、不適切な設置、メンテナンス不良、誤用、不注意、あるいは通常の商業利用や工業利用以外の原因によって生じる損失または損害は保証対象外とします。特に、Red Lion は、商品性または特定の目的への適合性に関する暗黙の保証は一切行っていません。したがって、そのような性質の保証はここに明示的に否認します。Red Lion または Red Lion の代理人により提示される口頭または書面の情報や助言によって、新たに保証が発生したり、あるいはこの保証の適用範囲が拡大したりすることはありません。この保証制限は、口頭であると書面であるとを問わず、また明示であると黙示であるとを問わず、その他すべての保証に代わるものです。Red Lion の責任は、賠償請求の根拠となる個々の機器の価格を上限とします。いかなる場合においても、Red Lion は利益の損失、施設または装置の使用機会の喪失、その他の間接的、偶発的、あるいは結果的な損害に関して、一切責任を負いません。

**米国連邦通信委員会 FCC 適合宣言** - 本装置は、FCC 規格第 15 部で定義されているクラス B デジタル装置の規格テストに合格し、準拠していることが証明されています。この基準は、住宅に設置する際、有害な干渉から適切に保護することを目的としたものです。本装置は、高周波エネルギーを生成、使用、および放射することがあり、本書の指示に従って適切に設置および使用しなかった場合には、無線通信にとって有害な干渉が発生することがあります。ただし、特定の設置において干渉が発生しないことは保証されていません。本装置がラジオもしくはテレビの受信に有害な干渉を引き起こしているかどうかは、本装置のオフとオンに切り替えることで確認できます。本装置が有害な干渉を引き起こしている場合は、次のいずれかの方法で干渉を解消することを推奨します。受信アンテナの方向や位置を変える。本装置と受信機の間隔を広げる。本装置を、電気回路の受信機が接続されているものとは異なる差し込み口に接続する。販売元または熟練したラジオ/テレビ技師に相談する。

**著作権および商標**- Copyright ©2014 Sixnet, Inc. All Rights Reserved.

**注:** この文書内のすべての情報は、事前の予告なく変更されることがあります。

## セクション 1

### 一般的な情報

#### 概要

このマニュアルでは、産業用イーサネット スイッチの設置と保守について説明します。このスイッチの設置は非常に簡単で、電源を入れるとすぐに作動します。アンマネージド型 (部品番号に ES と表示) は、ユーザー設定が不要の純粋なプラグ アンド プレイです。マネージド型 (部品番号に MS と表示) は、設定されるまでアンマネージド スイッチとして機能します。アドバンスド ネットワーク機能の設定については、『マネージド スイッチ ソフトウェア マニュアル』を参照してください。

**注:** このマニュアルでは、スイッチの設置と配線についてのみ説明します。SNMP、RSTP、IGMP、VLAN、セキュリティ、ポート ミラーリングなどの管理機能を利用したマネージド型の詳細設定に関しては、別紙『ソフトウェア ユーザー マニュアル』を参照してください。

**注:** この装置は、クラス I、ディビジョン 2、グループ A、B、C、D または非危険区域での使用にのみ適しています。

#### 動作

すべてのメッセージを全ポートにブロードキャストするイーサネット ハブとは異なり、産業用イーサネット スイッチは、イーサネット メッセージを適切なポートだけに賢くルーティングします。この最大の利点は、帯域幅と通信速度の向上、メッセージの衝突の低減または解消、そしてリアルタイム システムとの連携時に、確定的なパフォーマンスが得られることです。

産業用イーサネット スイッチは、10BaseT (10 Mbps)、100BaseT (100 Mbps) および 1000BaseT (100 Mbps) に RJ45 ポートで対応しています (モデルによる)。これらのポートはそれぞれ独立して通信速度と双方向通信の自動検知、mdi/mdix クロスオーバー、そして自動極性を行うので、ストレートやクロス、または配線ミスのケーブルでさえも使用可能です。モデルによっては、最大 120 km の雑音耐性通信ができる光ファイバポートが 1 個または 2 個装備されています。

#### 性能仕様

産業用イーサネット スイッチに適用される一般的な仕様は、次の通りです。詳しい技術仕様については、セクション 7 を参照してください。

ポート数	2、3、5、6、8、9、10、16 または 18 イーサネット ポート
イーサネット スイッチ タイプ	アンマネージド (ES/EG モデル) またはマネージド (MS モデル)
イーサネット スイッチ モード	ストア アンド フォワード、ワイヤ スピード、ノンブロッキング
イーサネット プロトコル	標準の IEEE 802.3 プロトコルをすべてサポート
RJ45 ポート当たりの速度	10/100 または 10/100/1000 Mbps
RJ45 ポート動作	オート ネゴシエーション、自動 mdi/mdix クロスオーバー、および自動極性
光ファイバ ポート当たりの速度	100 Mbps (SC または ST) または 1000 Mbps (SFP/LC)
光ファイバ タイプ	マルチ モード、シングル モード、長距離、または特殊アプリケーション

#### 安全規格

これらの産業用イーサネット スイッチは、次の規格およびその他に準拠しています。

**注:** いくつかの格付けは、新型機種では申請中のことがあります。最新情報は、Red Lion に問い合わせてください。



Sixnet, LLC は、1996 年より ISO9001:2000 認証取得企業 (FM 65232) です。これらの機器は、ISO9001 品質マネジメントシステムに則り、設計、開発、および製造されました。



#### 電気安全規格-

- CE 規格 低電圧指令および IEC61010-1
- UL508
- CSA C22.2/142

警告に関しては、次を参照してください。



管轄する地方公共団体や国当局の電気工事規定に従って、マネージド スイッチを設置してください。



雷の危険：雷が鳴っているときは、装置を操作しないでください。  
イーサネット RJ45 コネクタの 1 つに電話線をつなげないでください。



#### EMC (エミッションおよびイミュニティ) -

- CE 規格 EMC 指令、EN 55022、EN 61000-6-2/4
- FCC 規格第 15 部および ICES 003; Class B。FCC 適合宣言は、前のページを参照してください。



#### 船級規格-

これらの装置が IP レートの筐体で適切に設置される場合は、DNV 規格 No. 2.4 およびロイド船級協会の規格と同等の ABS の規格に準拠します。個別の仕様および各機関の証明書に関しては、製品のデータシートで確認してください。

下の警告を参照してください。



船級規格のため、この製品を標準または操舵用磁気コンパスの 5 メートル以内に設置しないでください。



#### WEEE 指令適合 -

これらの装置は WEEE 指令に準拠しています。これらの装置を、通常のごみと一緒に捨てないでください。適切な廃棄方法については、Red Lion に問い合わせてください。

✓ RoHS

#### RoHS 指令適合-

これらの装置は RoHS 指令に準拠しており、鉛その他の有害物質は含まれないとみなされています。



#### 防爆規格-

- CE 規格 ATEX 指令および IEC60079-0,-15 (ゾーン 2)
- ISA12.12.01 (クラス I、ディビジョン 2)、グループ A、B、C、D
- CSA C22.2/213 (クラス 1、ディビジョン 2)、グループ A、B、C、D

警告に関しては、次を参照してください。

## 設置および危険場所に関する警告

これらの製品を、正規の安全インターロックの代わりとして使用しないでください。ソフトウェア ベースのデバイス(またはその他のソリッドステート デバイス)は、重要な設備の保守や作業員の安全に対処するよう設計されていません。特に、**いずれかの用途でその設備の使用によって直接または結果的に生じる損害について、Red Lion はその使用方法にかかわらず一切の責任を負いません。**

すべての電源および入出力(I/O)配線は、クラス I、ディビジョン 2 配線方式、および管轄当局の指示に従ってください。この装置は、クラス I、ディビジョン 2、グループ A、B、C、D または非危険区域での使用にのみ適しています。



**警告  
(爆発の危険)**

いずれかの部品の交換により、クラス I、ディビジョン 2 (ゾーン 2) に適合しなくなる可能性があります。



**警告  
(爆発の危険)**

危険場所では、装置の交換や配線を行う前に必ず電源を切断してください。



**警告  
(爆発の危険)**

装置の取り外しは、電源を切った状態か、その場所が非危険区域であることが確認された後に行ってください。



**警告  
(爆発の危険)**

危険区域、または危険性のある区域では、通電中はユニット部品の取り外しをしないでください。ユニットは内部接続に限って使用できます。

## INSTRUCTIONS D'INSTALLATION ET D'UTILISATION:

Ces produits ne doivent pas être utilisés pour remplacer le verrouillage de sécurité approprié. Aucun dispositif basé sur un logiciel (ou tout autre dispositif à l'état solide) devraient jamais être conçus pour être responsable de l'entretien de l'équipement consécutifs ou la sécurité du personnel. En particulier, Red Lion décline toute responsabilité pour les dommages, directs ou indirects, résultant de l'utilisation de cet équipement dans n'importe quelle application.

Tout courant, câblage entrée et sortie (I / O) doit être conforme aux méthodes de câblage à la Classe I, Division 2 et conformément à l'autorité compétente. Cet équipement est adapté à une utilisation en Classe I, Division 2, Groupes A, B, C, D ou environnements non-dangereux seulement.



**AVERTISSEMENT  
(RISQUE  
D'EXPLOSION)**

LA SUBSTITUTION DE TOUT COMPOSANT PEUT NUIRE À LA CONFORMITÉ DE CLASSE I, DIVISION 2 (ZONE 2).



**AVERTISSEMENT  
(RISQUE  
D'EXPLOSION)**

LORSQUE DANS DES ENDROITS DANGEREUX, DÉBRANCHEZ LE CORDON D'ALIMENTATION AVANT DE REMPLACER OU DE BRANCHER DES MODULES.



**AVERTISSEMENT  
(RISQUE  
D'EXPLOSION)**

NE DÉBRANCHEZ PAS L'ÉQUIPEMENT PENDANT QUE LE CIRCUIT EST DIRECT OU À MOINS QUE L'ENVIRONNEMENT SOIT CONNU POUR ÊTRE LIBRE DE CONCENTRATIONS INFLAMMABLES.



**AVERTISSEMENT  
(RISQUE  
D'EXPLOSION)**

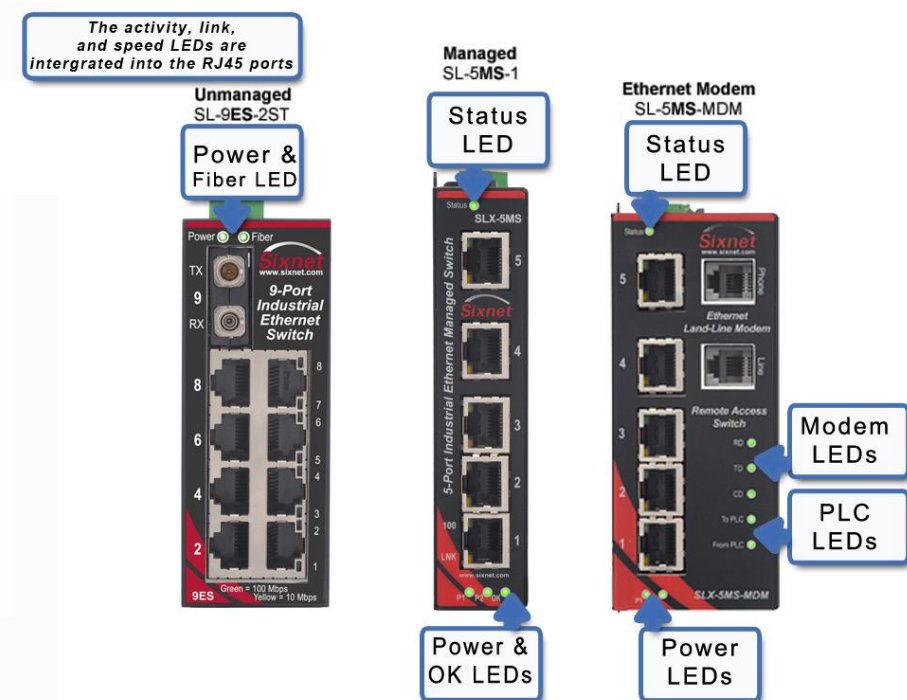
DANS LES ENDROITS DANGEREUX OU POTENTIELLEMENT DANGEREUX, NE PAS SÉPARER UNE PARTIE DE L'UNITÉ SOUS TENSION. SEULEMENT UTILISEZ L'APPAREIL POUR LES CONNEXIONS INTERNES.

## セクション 2

## LED インジケータ

### 概要

これらすべての産業用イーサネットスイッチは、各ポート毎に1個または2個の通信LEDと、1個の電源LEDを備えています。マネージド型は“OK”出力LED、ステータスLEDそして2個の電源LEDも備えています。下図で各LEDの位置を確認してください。



標準的な LED の位置(モデルによって異なる)

### ステータス LED

**マネージド型のみ:** ステータス LED は、スイッチの全体的な状態を表示します。通常は点灯したままになっており、内部 CPU やソフトウェアに問題が検出されていないことを示しています。ファームウェアのロード中は点滅し、電源を入れたときやリセット時は一瞬点滅します。それ以外で消灯しているときや、長い時間点滅しているときは、問題が検出されています。この場合は、Red Lion に連絡してサポートを受けてください。

### 電源 LED

アンマネージド型は、通常 1 個の電源 LED を備えており、いずれかの電源入力(P1 または P2)に通電していれば点灯します。マネージド型(いくつかのアンマネージド型も)は、2 個の電源 LED を備えており、それぞれの入力に電力が供給されれば点灯します。

### ACT / LNK LED

1 個の RJ45 ポートに 2 個の黄色い LED を備えたモデルです。

点灯(黄色) (点滅なし)	このポートとその他のイーサネット機器の間に、適切なイーサネット接続(リンク)が存在するが、通信アクティビティは検出されていないことを示します。
点灯(黄色) (点滅)	このポートとその他のイーサネット機器の間に、適切なイーサネット接続(リンク)が存在し、通信アクティビティが検出されていることを示します。
消灯	このポートとその他のイーサネット機器の間に、適切なイーサネット接続(リンク)が存在しないことを示します。ケーブルの両端がポートにしっかり差し込まれていることを確認してください。

### 速度 10/100 LED

1 個の RJ45 ポートに 2 個の緑の LED を備えたモデルです。

点灯(緑)	100 Mbps (100BaseT)接続を検出。
消灯	10 Mbps (10BaseT)接続を検出。

**ACT / LNK /  
速度 LED**

1 個の RJ45 ポートに 1 個の 2 色(緑と黄色またはオレンジ)の LED を備えたモデルです。

しっかり点灯 (点滅なし)	このポートとその他のイーサネット機器の間に、適切なイーサネット接続(リンク)が存在するが、通信アクティビティは検出されていないことを示します。
点滅	このポートとその他のイーサネット機器の間に、適切なイーサネット接続(リンク)が存在し、通信アクティビティが検出されていることを示します。
緑	10/100 ポートで 100 Mbps 接続を検出。 10/100/1000 ポートで 1000 Mbps 接続を検出。
黄色または オレンジ	10/100 ポートで 10 Mbps 接続を検出。 10/100/100 ポートで 10 または 1000 Mbps 接続を検出。
消灯	このポートとその他のイーサネット機器の間に、適切なイーサネット接続(リンク)が存在しないことを示します。ケーブルの両端がポートにしっかり差し込まれていることを確認してください。

**PoE LED**

点灯	有効な受電側機器 (PD) が検出され、スイッチがこのポートに電力を供給している状態。
消灯	有効な受電側機器 (PD) が検出されず、電力が供給されていない状態。
周期的に 明滅しながら 点灯	有効な受電側機器 (PD) が検出されない、もしくは接続した機器が過少な電流 (<10 mA) を引き込んでいるため、電力が供給されていない状態。接続した機器に負荷がかかり、10 または 15 mA 以上の電流を引き込めば、電力が供給されるようになります。
エラーコード 明滅	同じ連続した明滅が繰り返し見られるときは、Red Lion にお問い合わせください。

**OK LED**

**マネージド型およびいくつかのアンマネージド型:** この LED は、電源入力の状態を示します。出力ネジ端子装備で、配線図の通りに接続できます。ネジ端子からの出力電圧は「OK」と表示され、スイッチに供給された入力電圧と同じです。P1 と P2 の両端子に電力が供給されると、出力時に点灯します。どちらの入力にも電力がない場合、またはスイッチ ソフトウェアが起動していない場合は、消灯します。

**PLC から入力  
LED**

**5MS-MDM モデルのみ:** この LED は、モデムへの分離した「From PLC」入力の状態を示します。入力ネジ端子装備で、配線図の通りに接続できます。PLC から入力に電圧が供給されると、LED が点灯します。電圧が供給されていないときは、LED は消灯します。

**PLC へ出力  
LED**

**5MS-MDM モデルのみ:** この LED は、電力の状態またはモデムの接続状態を示します。出力ネジ端子装備で、配線図の通りに接続できます。ネジ端子からの出力電圧は「OK」と表示され、スイッチに供給された入力電圧と同じです。「OK 出力」モードでは、P1 と P2 の両端子に電力が供給されると、出力時に点灯します。どちらの入力にも電力がない場合、またはスイッチソフトウェアが起動していない場合は、消灯します。「Carrier Detect」モードでは、CD LED が点灯しているとき出力が点灯し、CD LED が消灯しているときは出力も消灯します。

**CD LED**

**5MS-MDM モデルのみ:** CD LED は、SL-5MS-MDM とその他のモデムの間でキャリア(成功した通信)が確立したことを示します。接続が確立されていないときは消灯し、キャリアが確立されているときは点灯します。

**RD LED**

**5MS-MDM モデルのみ:** SL-5MS-MDM が電話回線ポートからデータを受信すると、RD LED が点滅します。CD LED が消灯しているときのこの LED の点滅は、呼び出し装置から Ring が来ていることを示します。CD LED が点灯していて、RD LED が点滅しているときは、遠隔装置から通信が来ていることを示します。

**TD LED**

**5MS-MDM モデルのみ:** SL-5MS-MDM がモデムにデータを送信すると、TD LED が点滅します。CD LED が点灯しているときの TD LED の点滅は、SL-5MS-MDM とその他のモデムに接続した機器の間で通信していることを示します。



## セクション 3

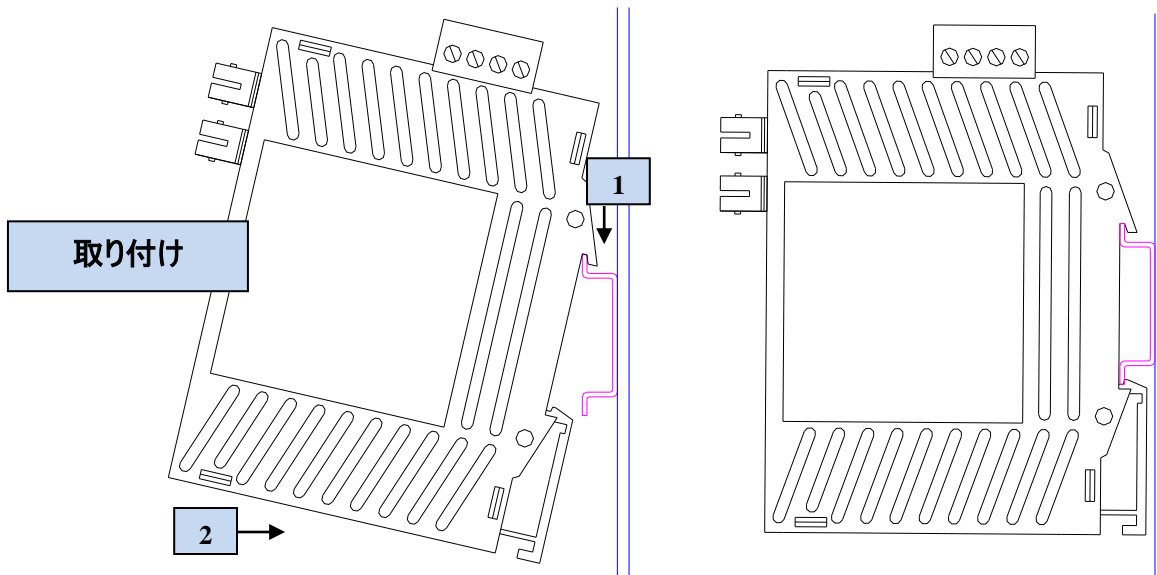
## 設置および取り付け

### 概要

産業用イーサネットスイッチは、標準の DIN レール(EN50022)に固定するか、フラットパネルに直接ネジ止めできます。下の図を参考にして、スイッチを適切に取り付けてください。

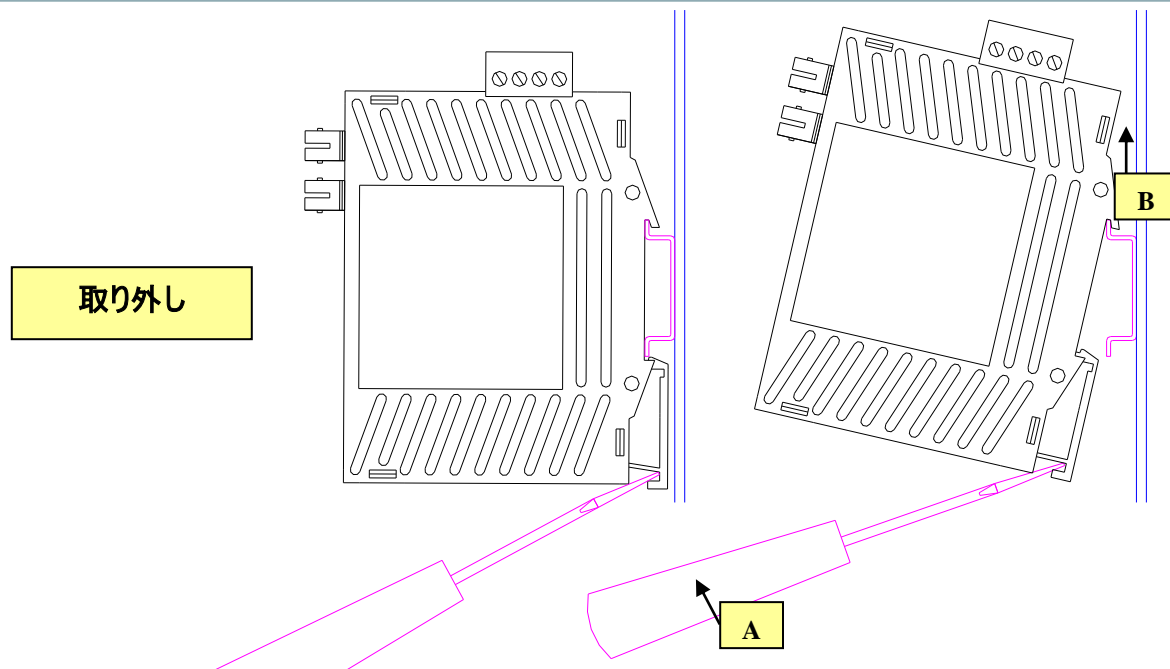
注: イーサネット銅線や光ファイバケーブルの配線のため、十分なスペースを確保してください。

### SL- または SLX-#ES モデル Lexan 樹脂筐体:



### DIN レール推奨取り付け方法:

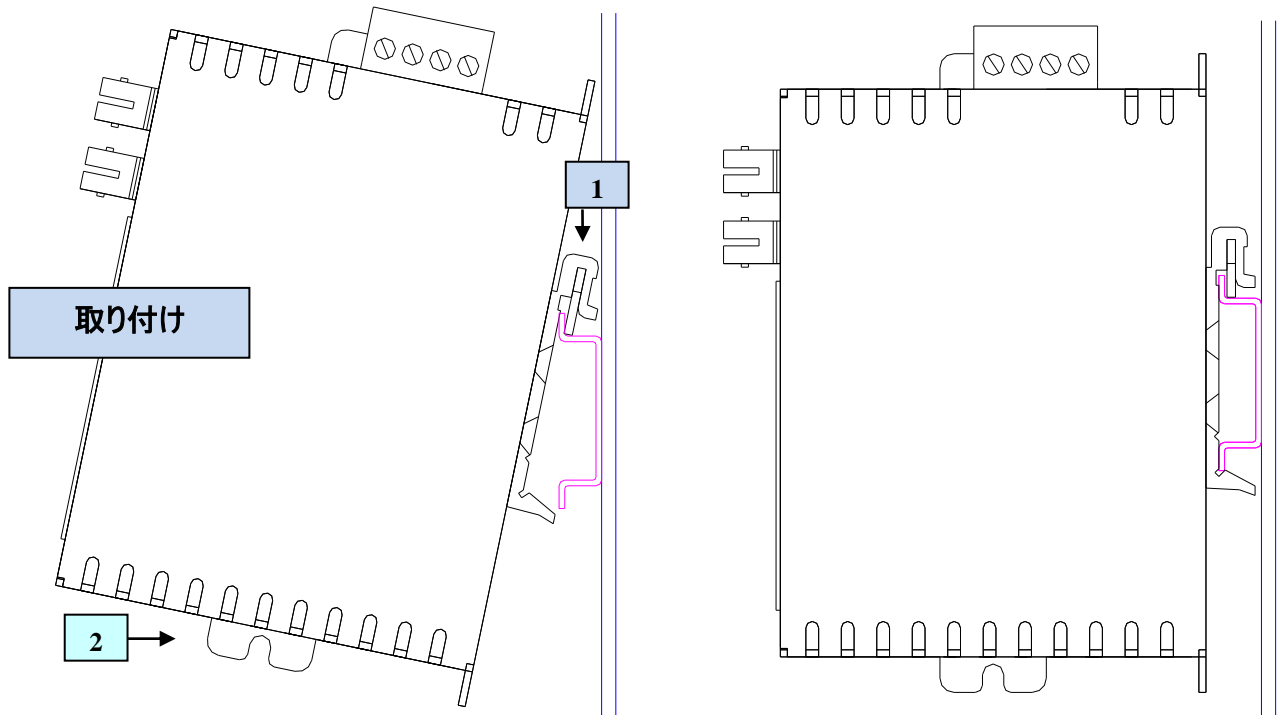
1. ユニットの背面上部を DIN レールに引っ掛けます。
2. ユニット下部が完全に引っ掛かるまで、レールに向かって押します。



### DIN レール推奨取り外し方法:

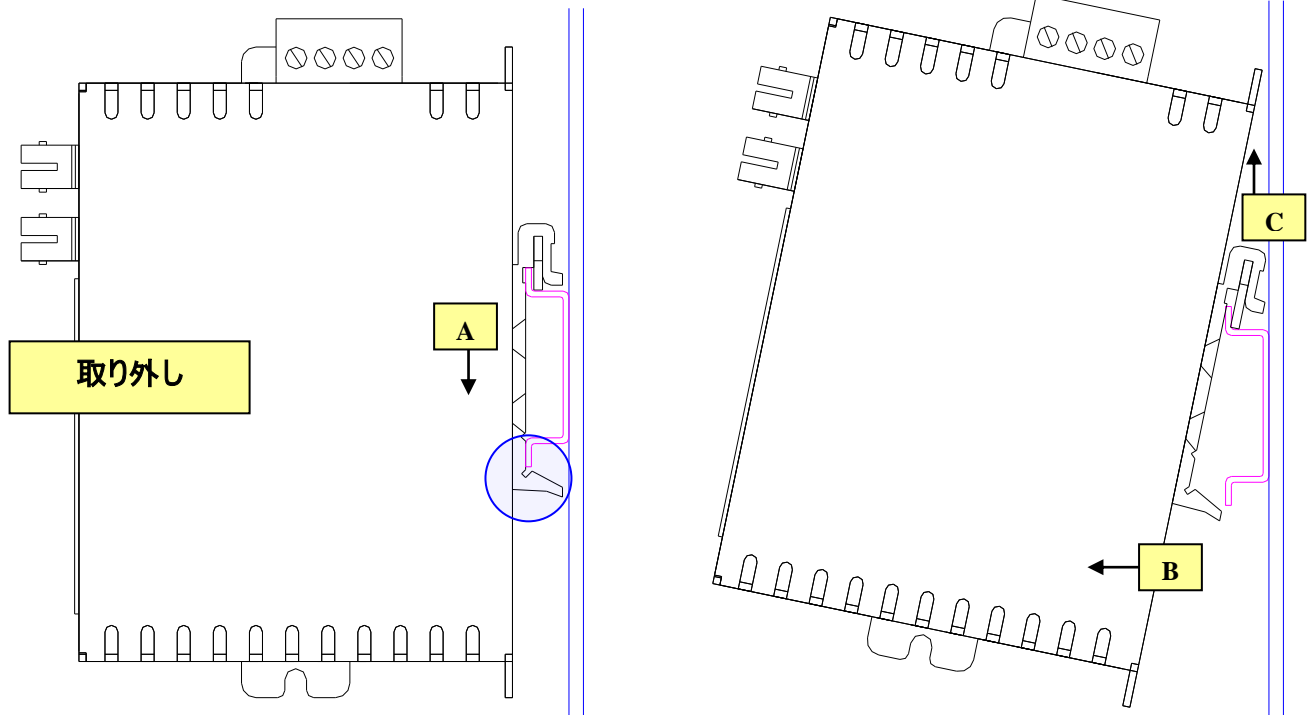
- A. スクリュードライバを DIN クリップに差し込み、ユニット下部が DIN レールから外れるまで、この要領で動かします。
- B. ユニット上部を外し、DIN レールから取り外します。

## SL- または SLX-#ES モデル金属筐体:



### DIN レール推奨取り付け方法:

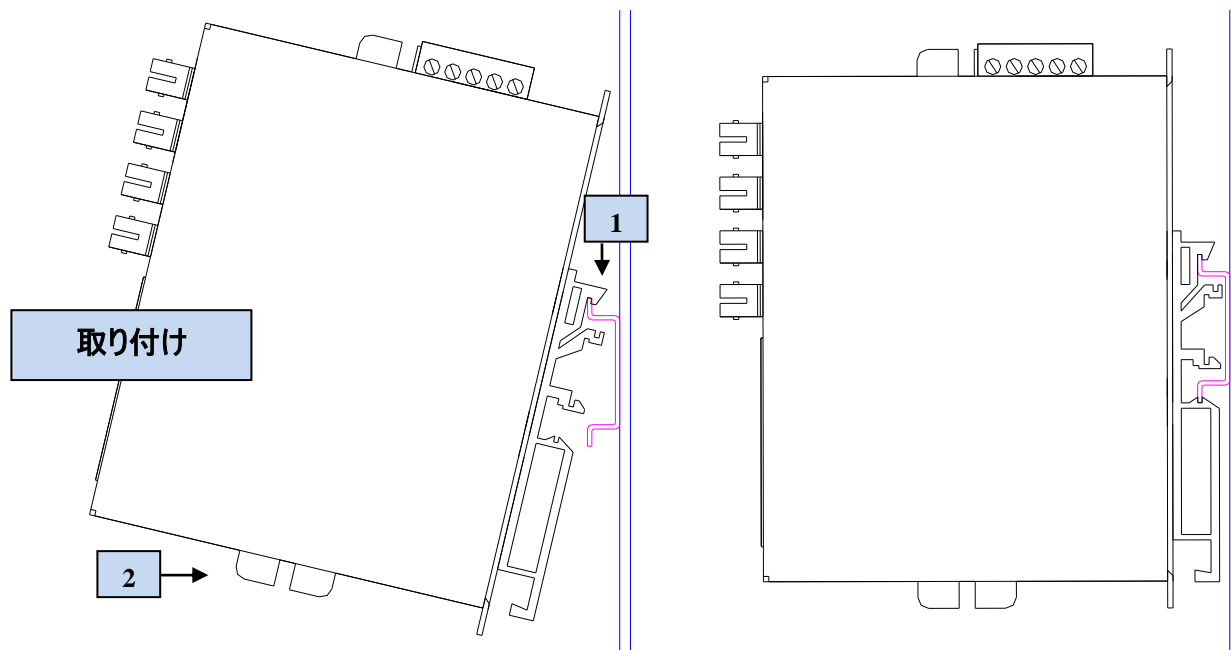
1. ユニットの DIN レールクリップの上部内側を DIN レールに引っ掛けます。
2. ユニット下部が完全に引っ掛かるまで、レールに向かって押します。



### DIN レール推奨取り外し方法:

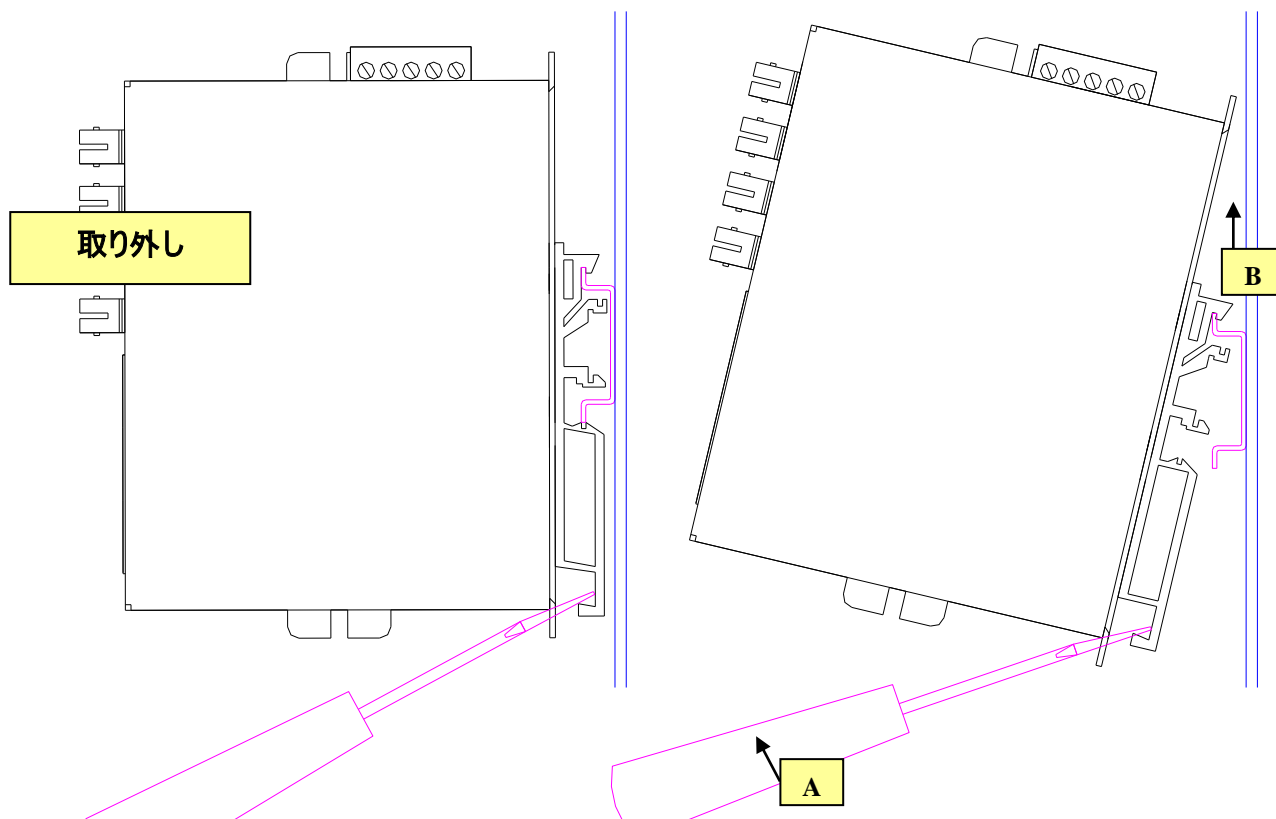
- A. ユニット全体を押し下げて、DIN レールクリップの下部から外します。青い丸で囲んだ箇所です。
- B. ユニット下部を自分の方に引っ張ります。
- C. ユニット上部を外し、DIN レールから取り外します。

## SL- または SLX-#MS モデル プラスチック DIN レール クリップ付き金属筐体 (古いモデル):



### DIN レール推奨取り付け方法:

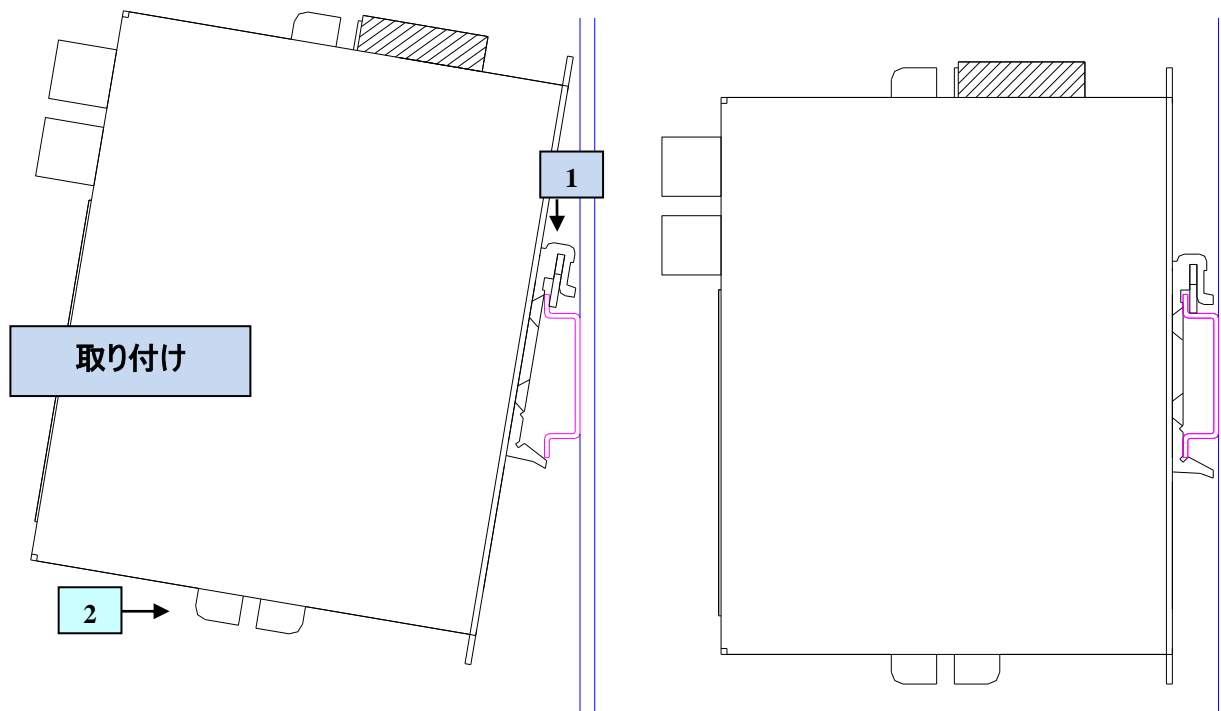
1. ユニットの背面上部を DIN レールに引っ掛けます。
2. ユニット下部が完全に引っ掛かるまで、レールに向かって押し込みます。



### DIN レール推奨取り外し方法:

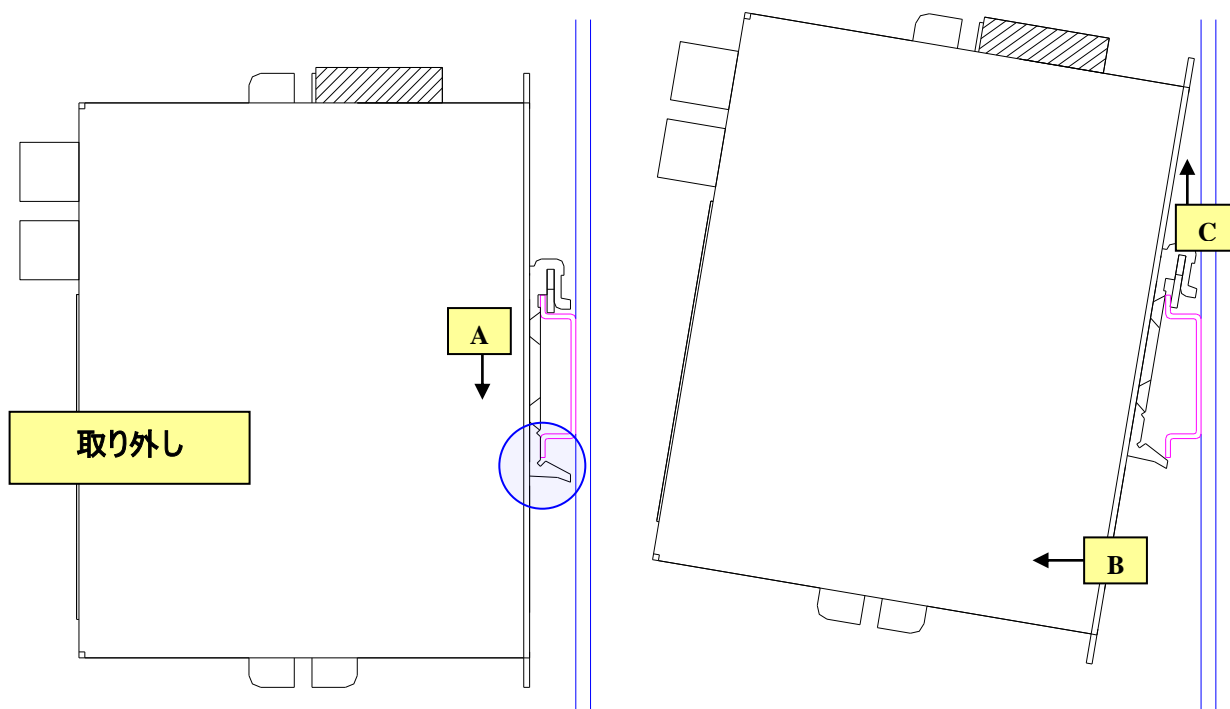
- A. スクリュードライバを DIN クリップに差し込み、ユニット下部が DIN レールから外れるまで、この要領で動かします。
- B. ユニット上部を外し、DIN レールから取り外します。

## SL/SLX-#MS および -#MG モデル金属製 DIN レール クリップ付き金属筐体:



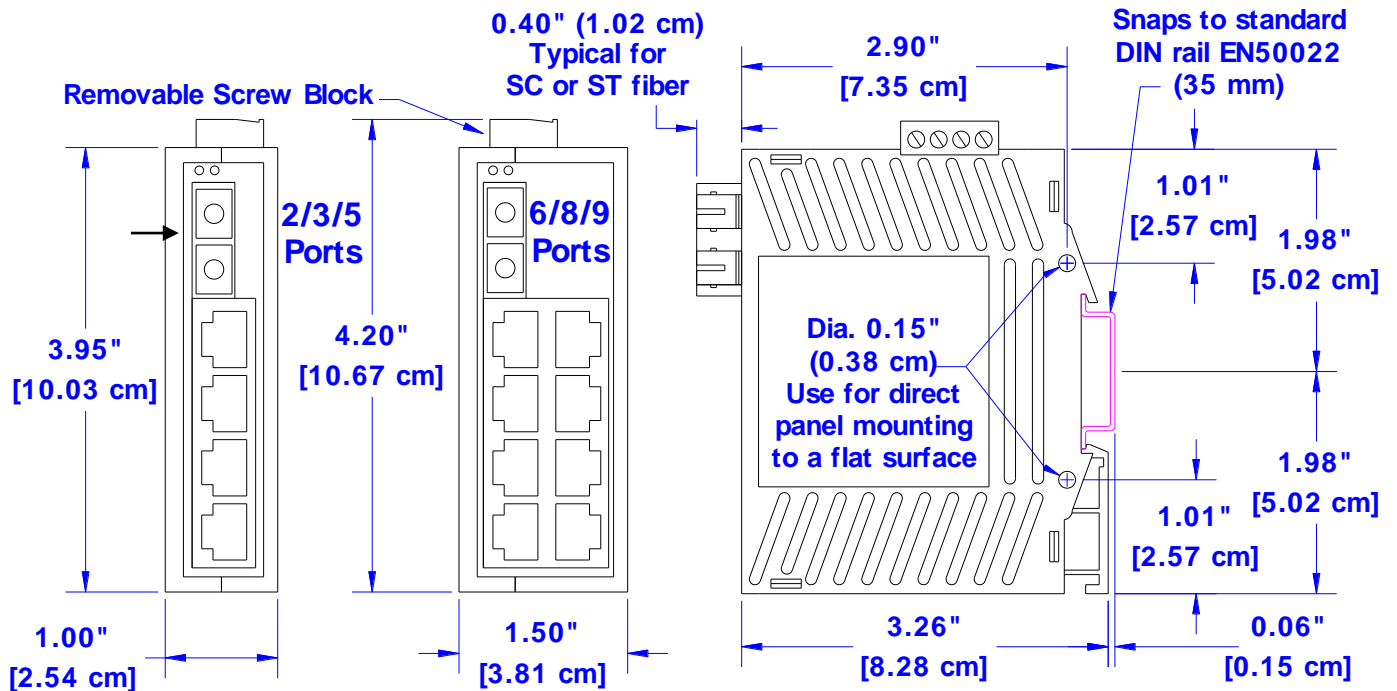
### DIN レール推奨取り付け方法:

1. ユニットの DIN レールクリップの上部内側を DIN レールに引っ掛けます。
2. ユニット下部が完全に引っ掛かるまで、レールに向かって押します。

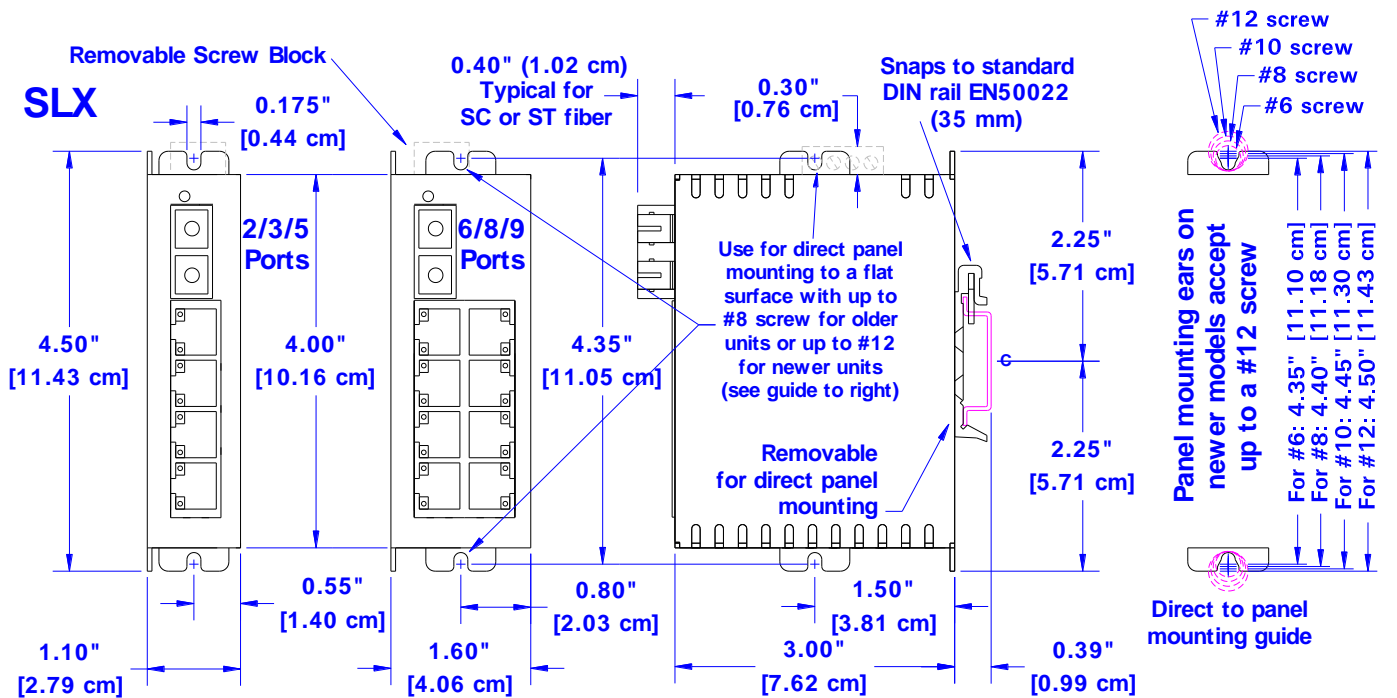


### DIN レール推奨取り外し方法:

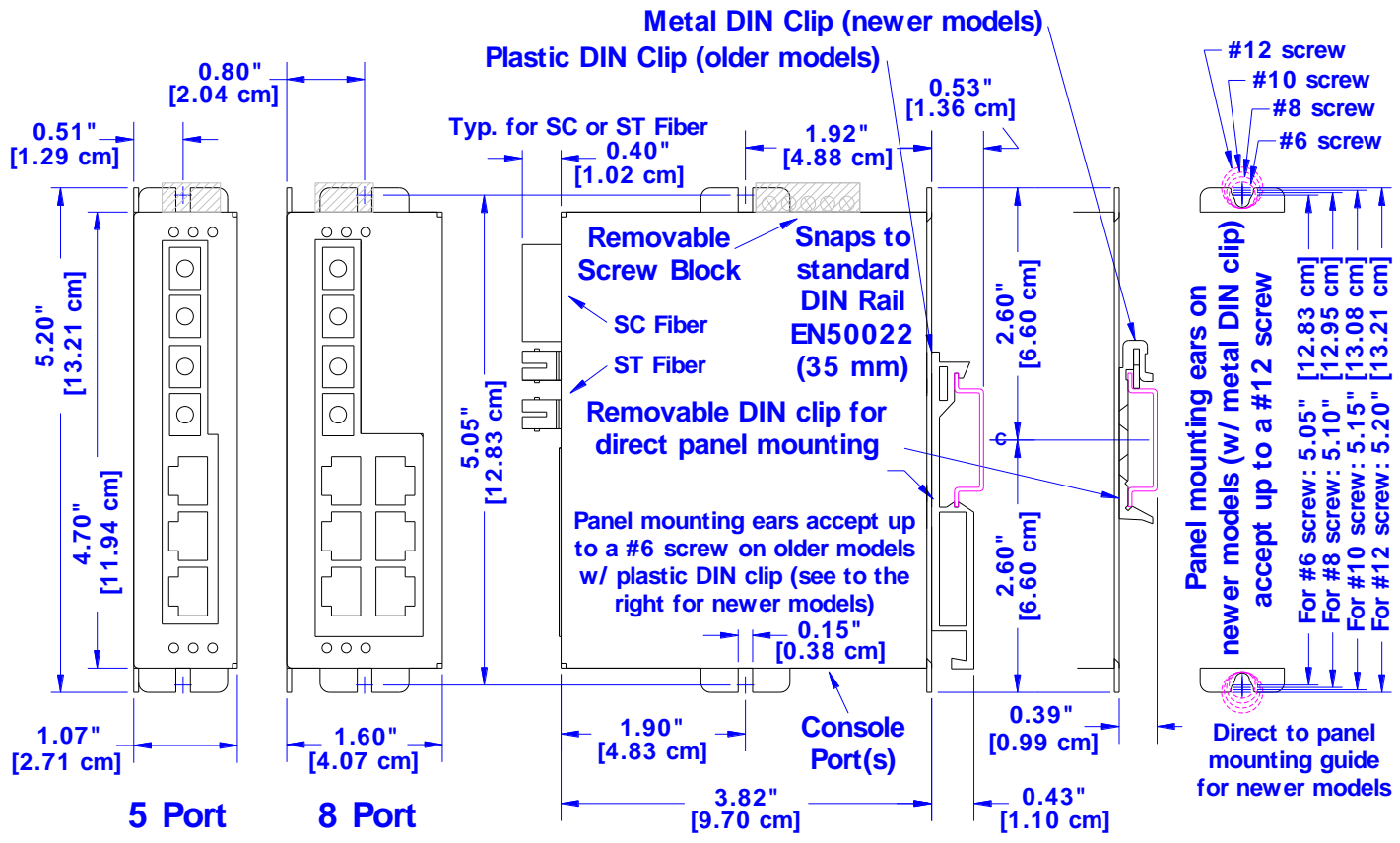
- A. ユニット全体を押し下げて、DIN レールクリップの下部から外します。青い丸で囲んだ箇所です。
- B. ユニット下部を自分の方に引っ張ります。
- C. ユニット上部を外し、DIN レールから取り外します。



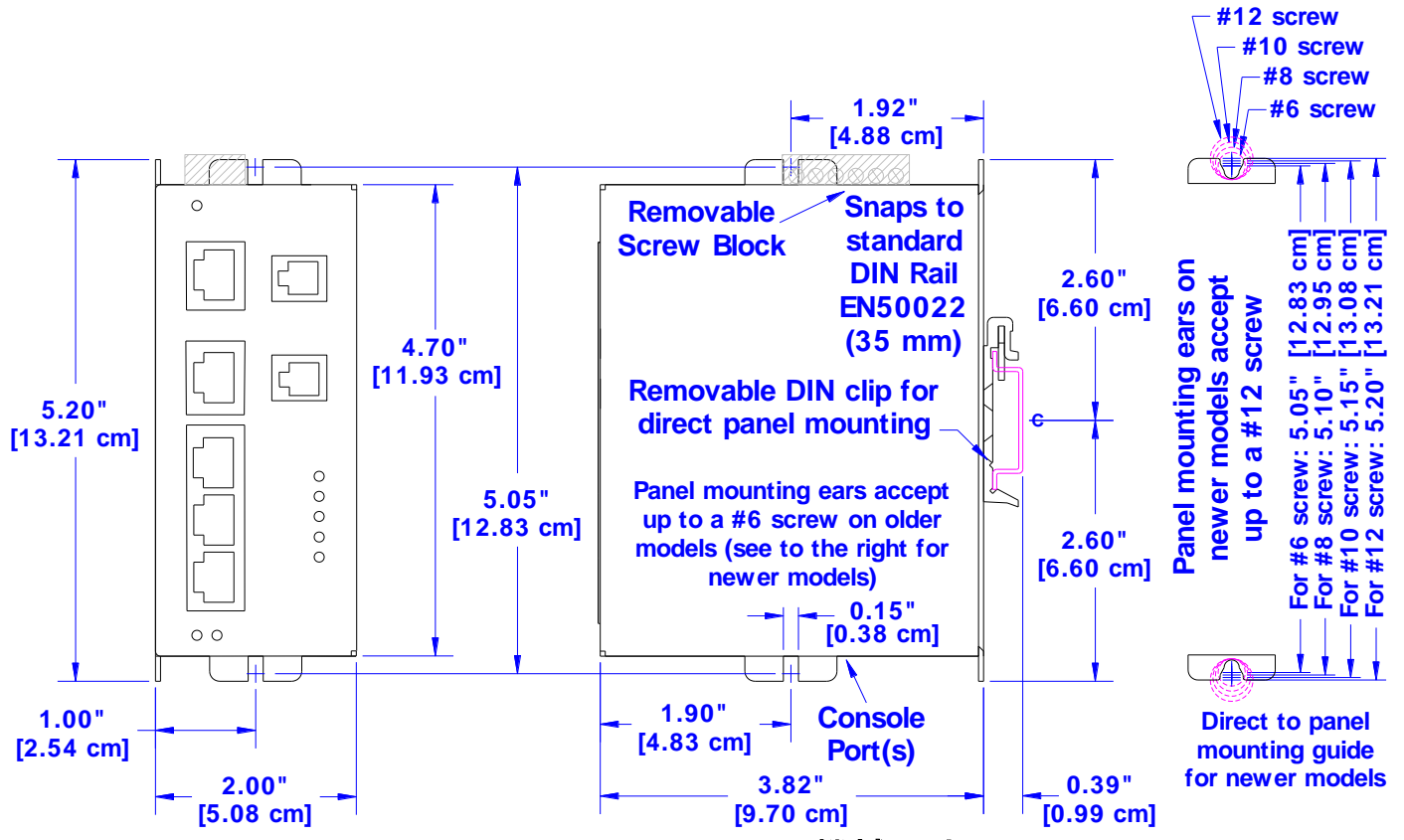
SL-2/3/5/6/8/9ES-1/2/3 Lexan 樹脂筐体  
機械寸法



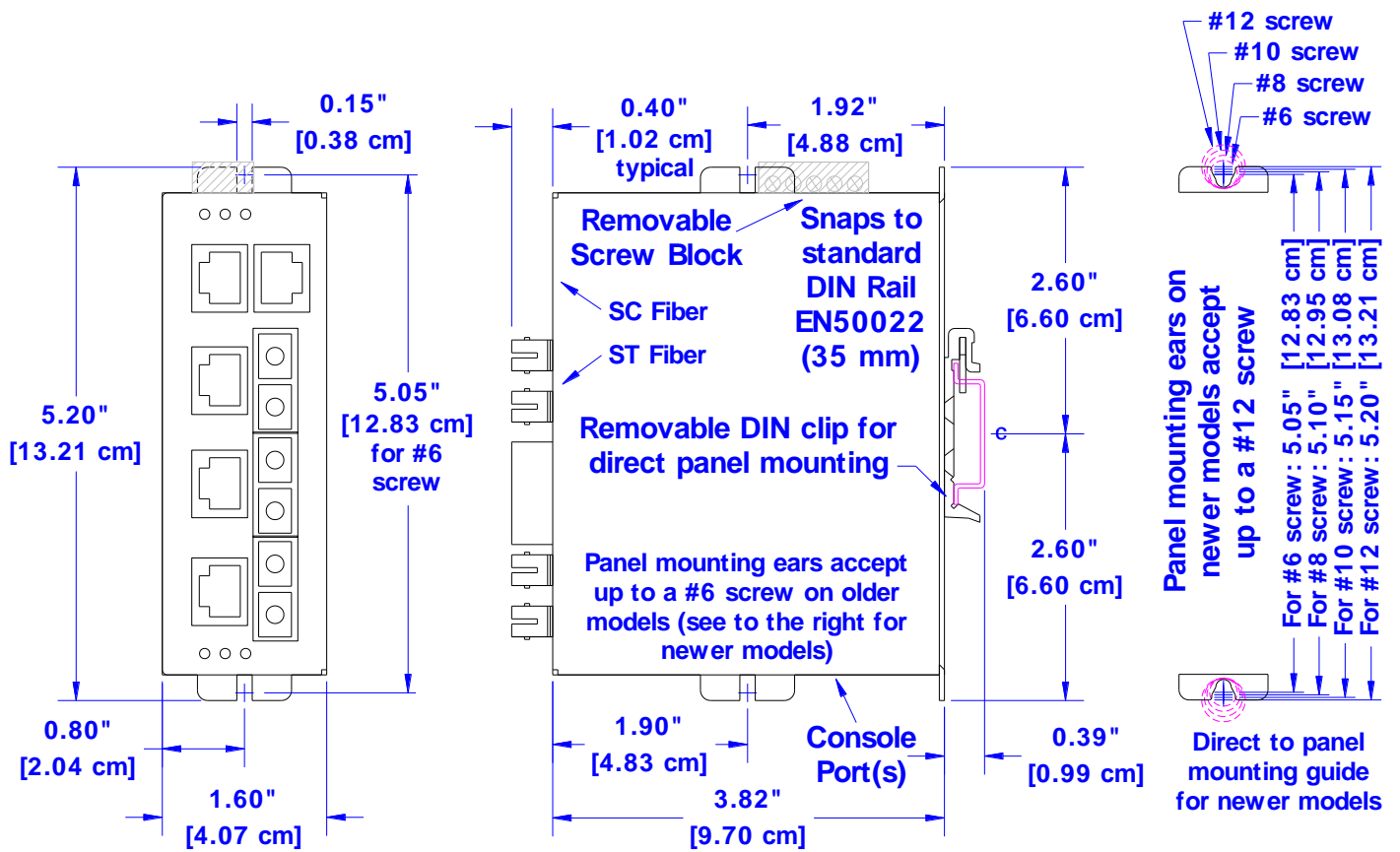
SLX-2/3/5/6/8/9ES-1/2/3 金属筐体  
機械寸法



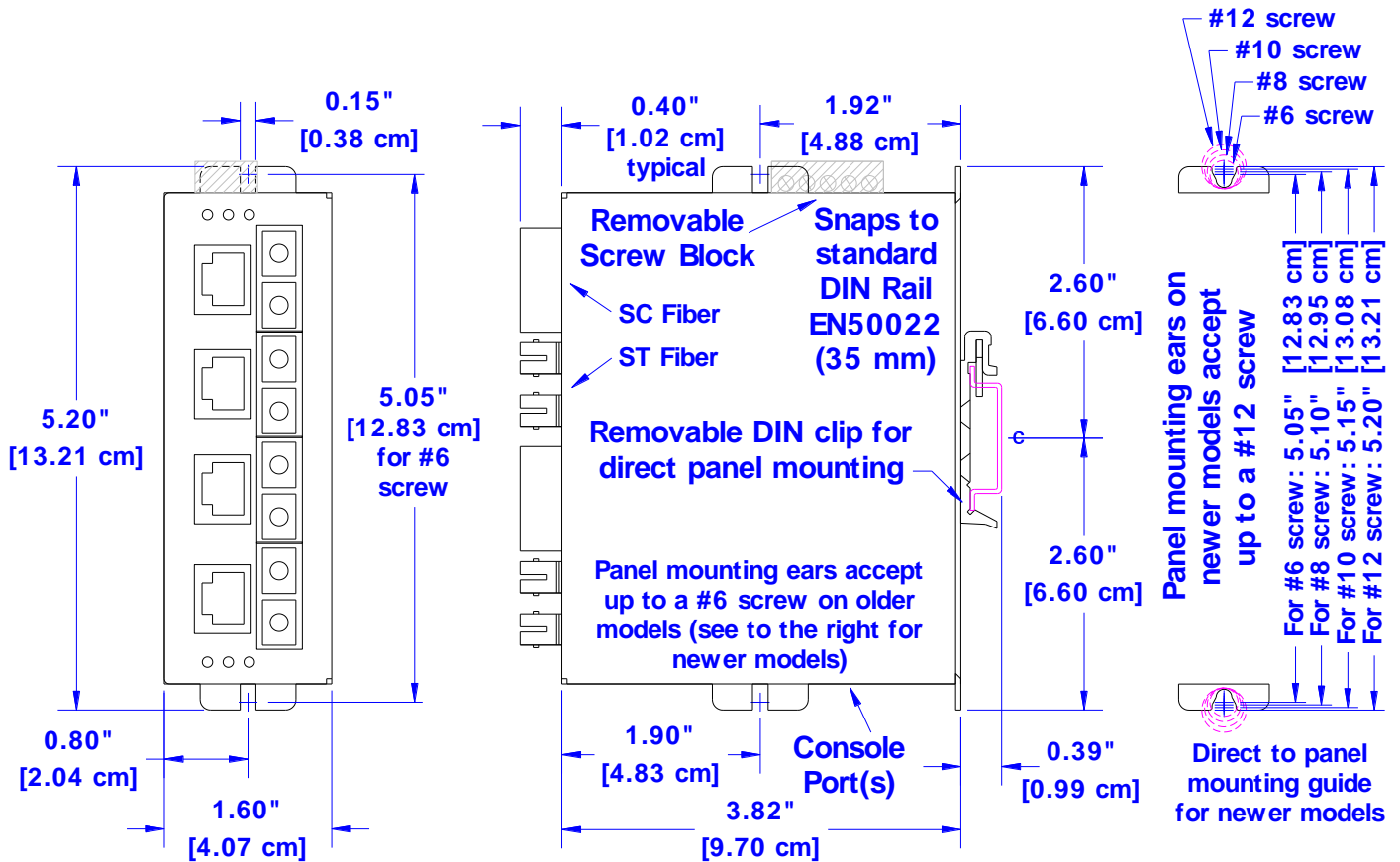
最大 2 x 光ファイバポート付き SL/SLX-5/8MS-1/4/5 機械寸法



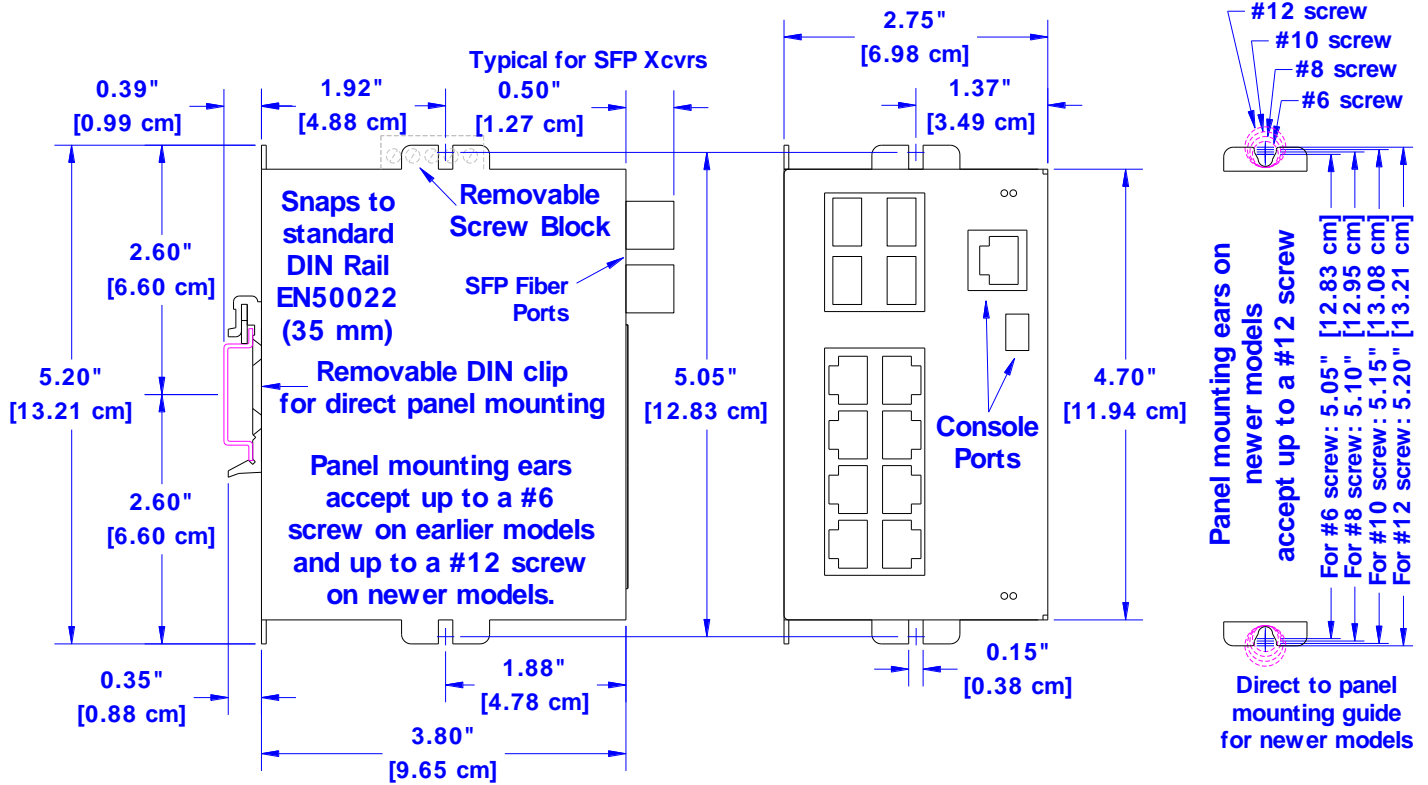
SL/SLX-5MS-MDM-1 機械寸法



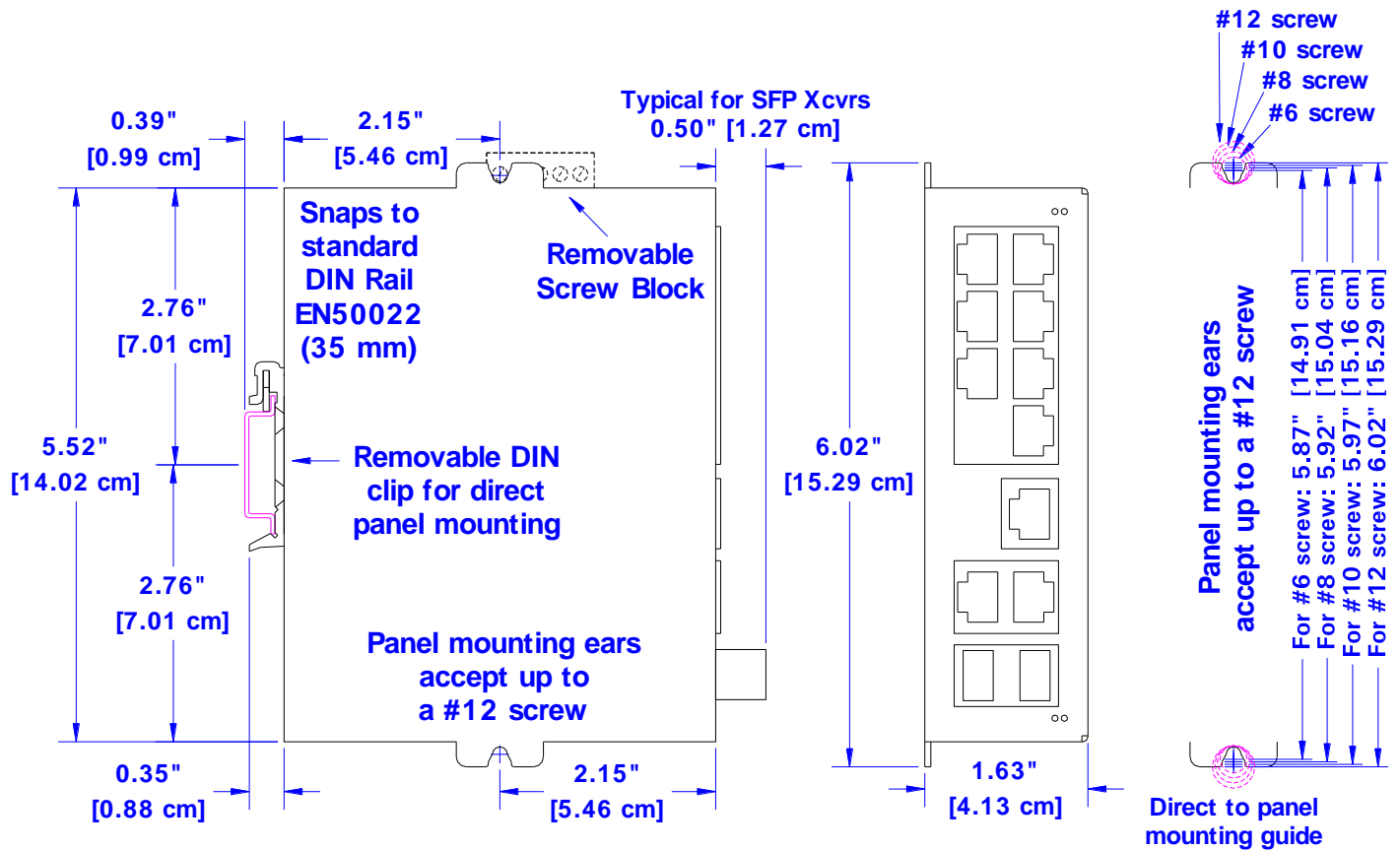
3 x 光ファイバポート付き SL/SLX-8ES-6/7 機械寸法



4 x 光ファイバポート付き SL/SLX-8MS-8/9 機械寸法

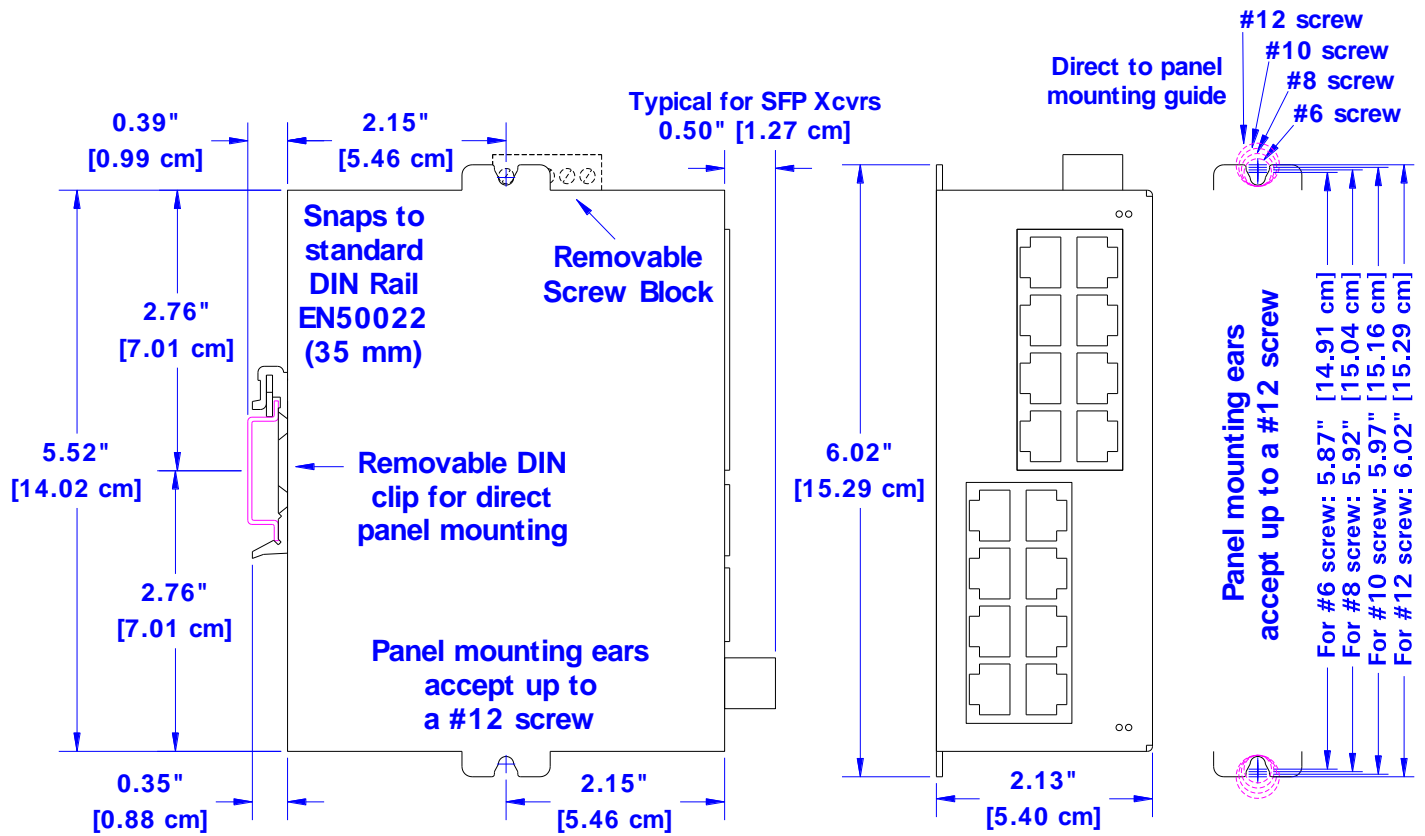


8 x ギガビット ポート付き SL/SLX-8MG 機械寸法

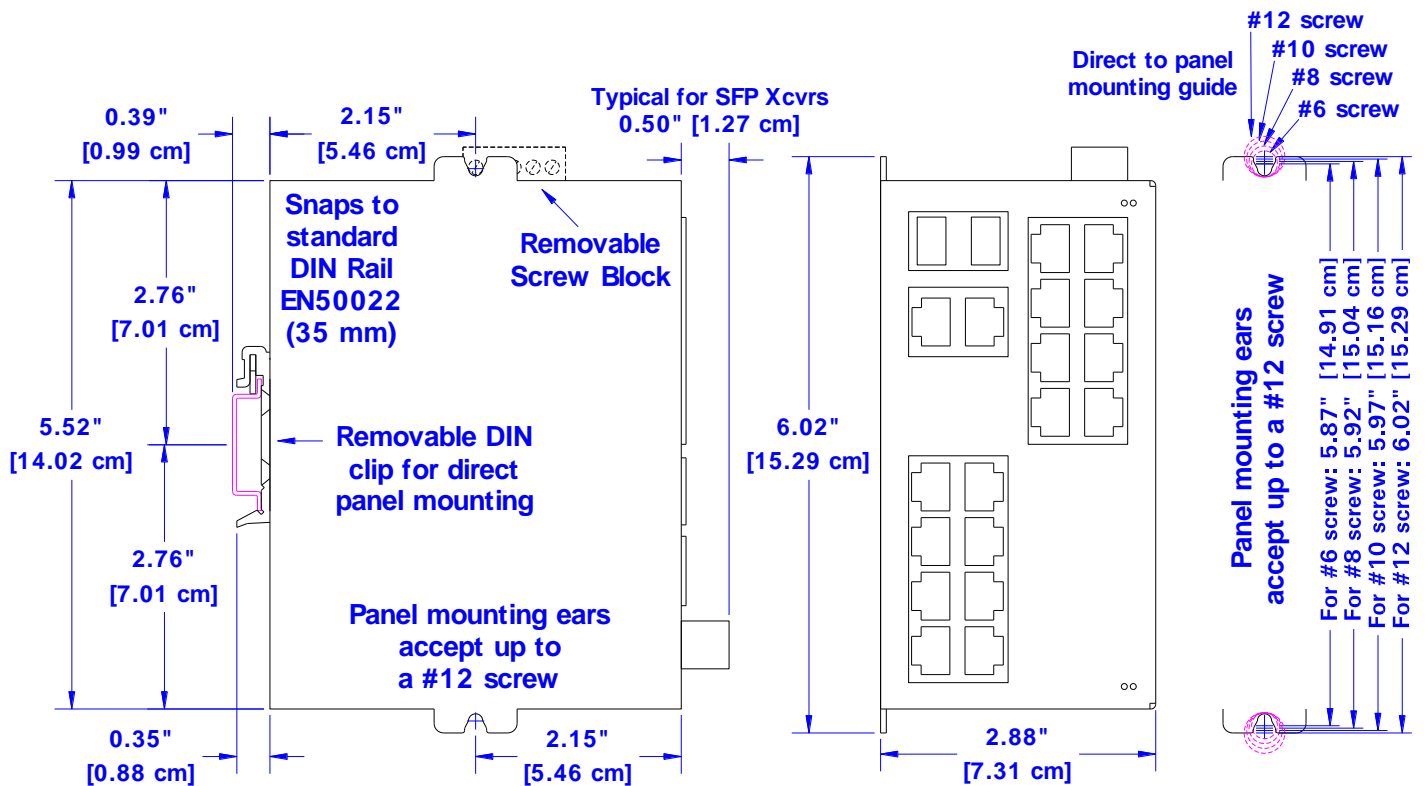


SLX-10MG-1 機械寸法



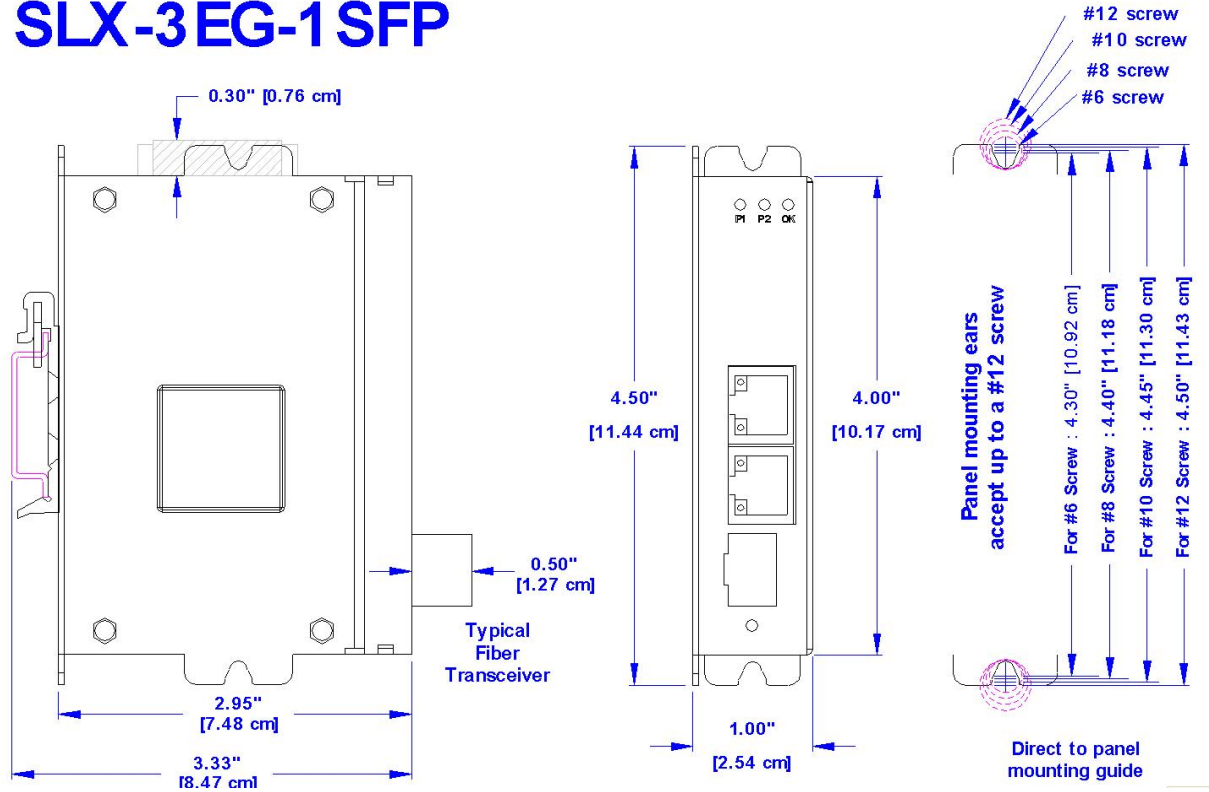


SLX-16MS-1 機械寸法



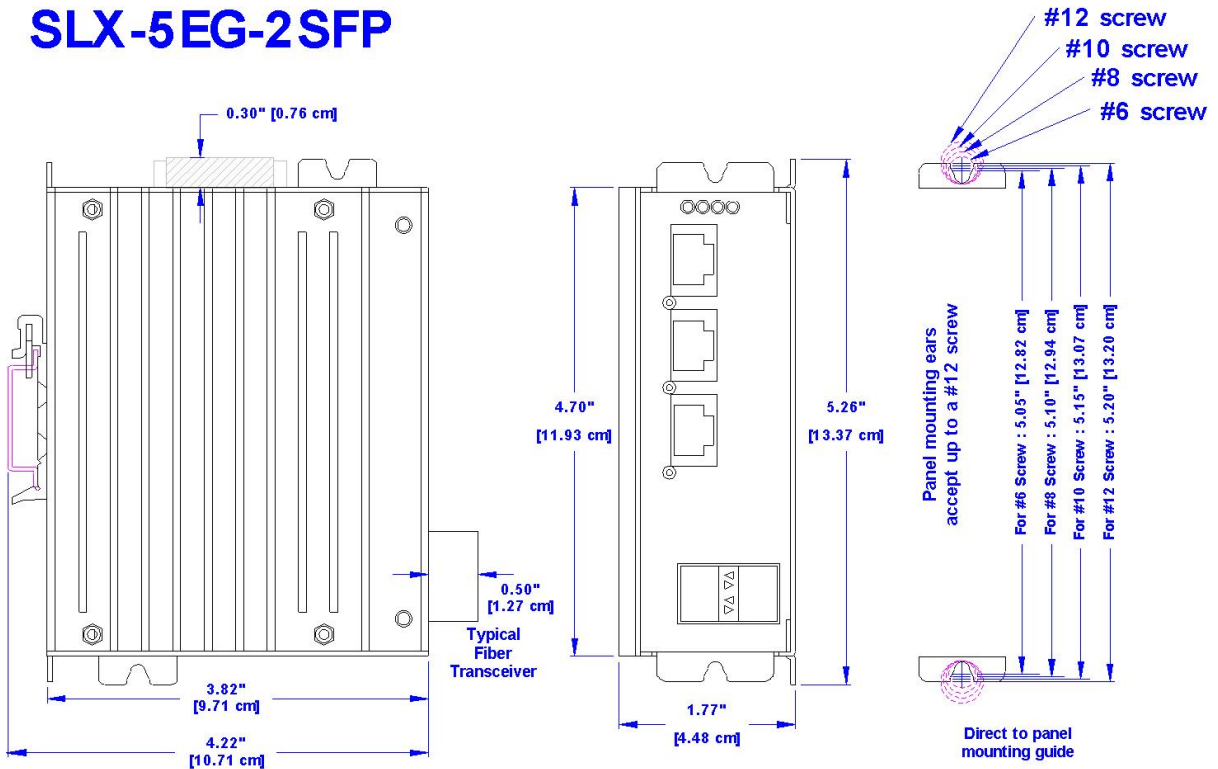
SLX-18MG-1 機械寸法

# SLX-3EG-1SFP



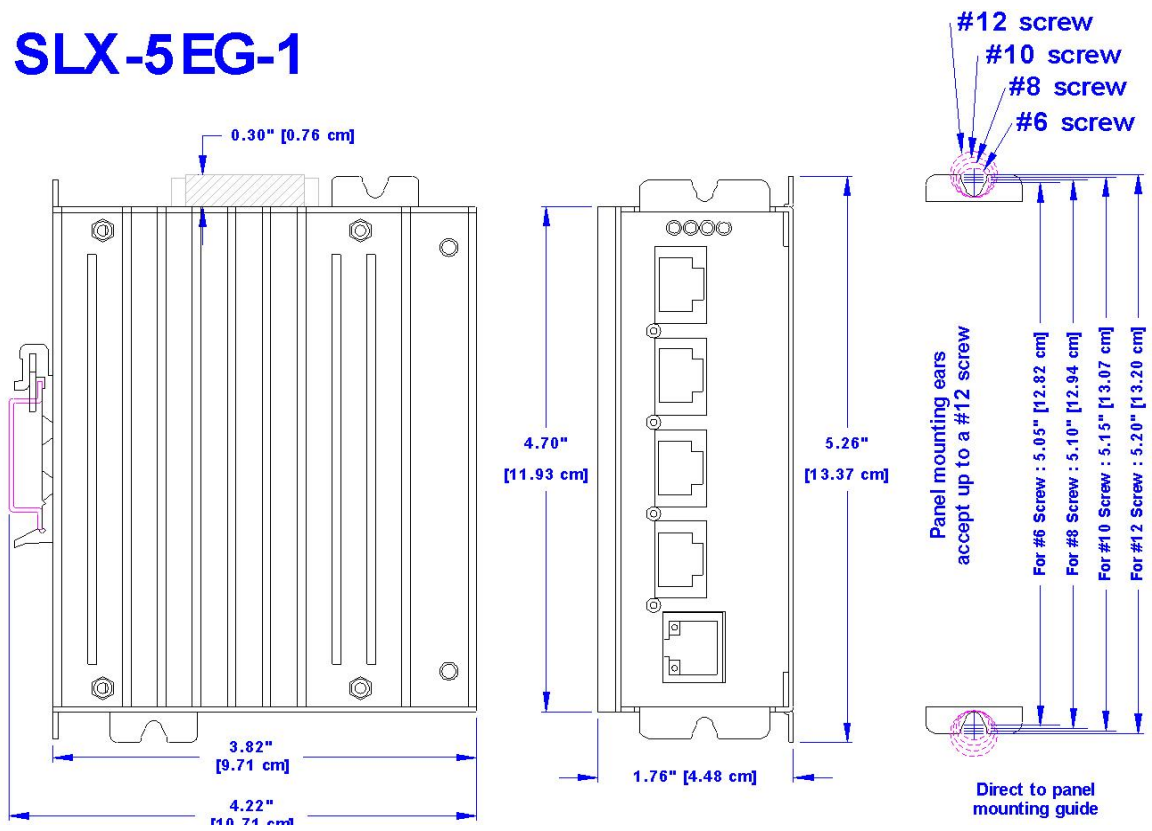
SLX-3EG-1SFP 機械寸法

# SLX-5EG-2SFP



SLX-5EG-2SFP 機械寸法

# SLX-5EG-1



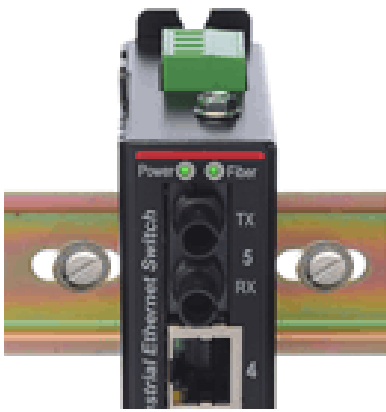
SLX-5EG-1 機械寸法

金属筐体のモデルでは、希望に一番適した取り付け方法を選択できます。(注: すべてのモデルで、すべての方法が使えるわけではありません。詳細は、機械図を参照してください)

DIN レールに垂直に固定して取り付けるのが一番設置が早く、レー  
ルスペースを有効活用できます。

垂直にネジでパネルに取り  
付けると、衝撃と振動  
耐性が向上します。

平らにパネルにネジで取り付け  
る方法は、浅い筐体の薄型方向の  
取り付けに適しており、  
最高の衝撃および振動耐性も期待  
できます。

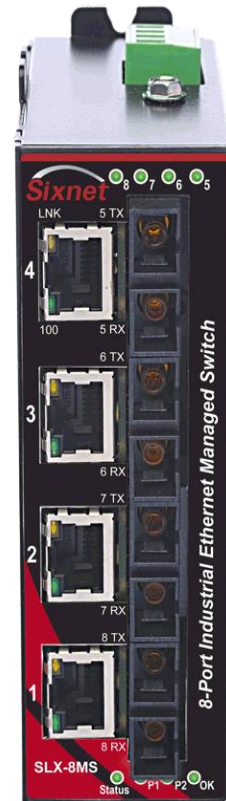


## オプションの取り付け方法の概要

### 熱性能に関する重要事項

金属筐体のスリムライン スイッチは、革新的な技術を使用し製品とその部品から余分な熱を取り除きます。この技術は、厚肉総アルミニウムの筐体を大きなヒートシンクとして効果的に利用するものです。したがって、動作中に筐体が温まってくるのに気が付くかもしれませんが、(特にすべてのポートがリンクし、作動中のときなど、大きな負荷がかかるとき)これは通常の動作です。最高のパフォーマンスのために、エンドクランプなどの DIN レール スペースをスイッチと隣接器具の間で使用することを推奨します。これにより、空気の間隙を残し、筐体の熱放散を高めます。また、空気穴を塞ぎません。

金属の表面に直接パネル取り付けをして最高の熱性能を得るには、放熱用コンパウンドやパッドを取り付け面と取り付け表面の間に使用します。これにより、空気の間隙が減り、筐体から取り付け表面への熱移動が最適化されます。



## セクション 4

## 電源および出力配線

### 概要

これら産業用イーサネットスイッチは、お使いの他の機器に使用しているのと同じ DC 電源から電力を供給できます。次ページの配線図が示す通り、P1 (プラス)端子とマイナス端子の間に、電圧範囲 10 ~ 30 VDC を供給する必要があります。シャーシ ネジ端子は、パネルまたはシャーシ グラウンドに接続してください。停電によるダウンタイムを減らすために、これらの産業用イーサネットスイッチは、配線図が示す通り、オプションで冗長的に第二の電力供給を受けることが可能です。

マネージド型は「OK」出力も備えているため、停電が表示されたときに、PLC 入力またはその他の機器と接続することができます。オンの時は、この出力はスイッチの電力端子に供給されているのと同じ電圧を供給します。次ページの配線図を参照してください。

PoE 装備のモデルは、12 ~ 48 VDC の範囲の電力を受け入れ、48 VDC の電力を 4 個の PoE 機器に供給することができます。PoE が電力を供給する(PSE)場合、電力は 45 ~ 50 VDC の範囲でなければなりません。そうしないと、スイッチは産業用イーサネットスイッチとしては適切に機能しますが、PoE 電力を供給しません。PoE 操作では、48 VDC 供給が供給される PoE チャンネルにつき最低 16 W の規格であること、またスイッチ動作に対してオーバーヘッドの電力があることを確認してください。75 W 以上の電力供給を推奨します。PoE スイッチは二重電源入力に対応しており、バックアップの電源に接続することが可能です。バックアップの電力は、主要電力と同じ電圧でなければなりません。

PoE ポートが電力供給するとき、RJ45 接続の信号ペアに 48 VDC\* を出力します。(下記注を参照のこと)

- RX のライン 1 および 2 は V+
- TX のライン 3 および 6 は V-
- ライン 4、5、7 および 8 は未使用

**\* 注:** 供給電圧が 45 ~ 47 VDC のとき、PoE の出力電力は供給電圧と同じです。たとえば、供給電圧が 45 VDC なら、PoE 出力もまた 45 VDC です。供給電圧が 48 ~ 50 VDC なら、PoE 出力は 48 VDC で安定化します。

### ネジのトルク

ネジを締めつけるときは、最大 5 インチポンド(0.57 Nm)のトルクで締め付けるようにしてください。

### 配線警告



配線を行う前に、スイッチが次の状態であることを確認してください。

- 現在、非危険区域である。(特にクラス 1、ディビジョン 2、またはゾーン 2 危険場所で作業するとき)
- スイッチの電源を遮断する。
- ネジ端子ブロックを取り外す。(次に示す通り、これは特に金属筐体のユニットにとって重要です。ネジ端子ブロックが所定の位置にあり、電源が入っているときにワイヤをねじブロックに接続または遮断すると、スクリュードライバが筐体内に漏電を引き起こします)



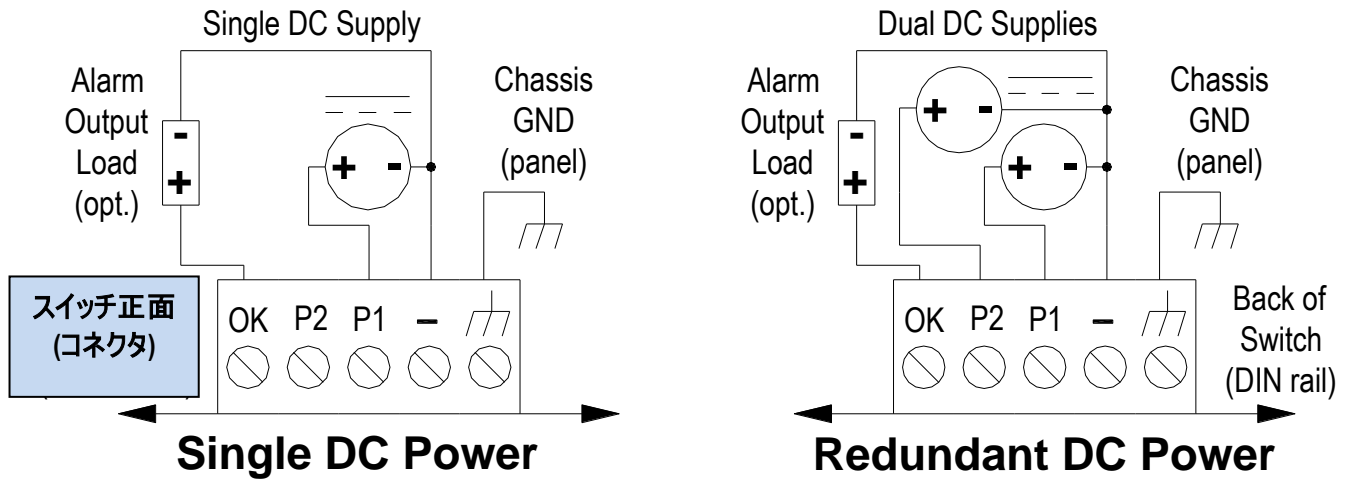
容器への漏電を防ぐため、配線を行う前は、常にネジ端子ブロックを外します。

UL 規格

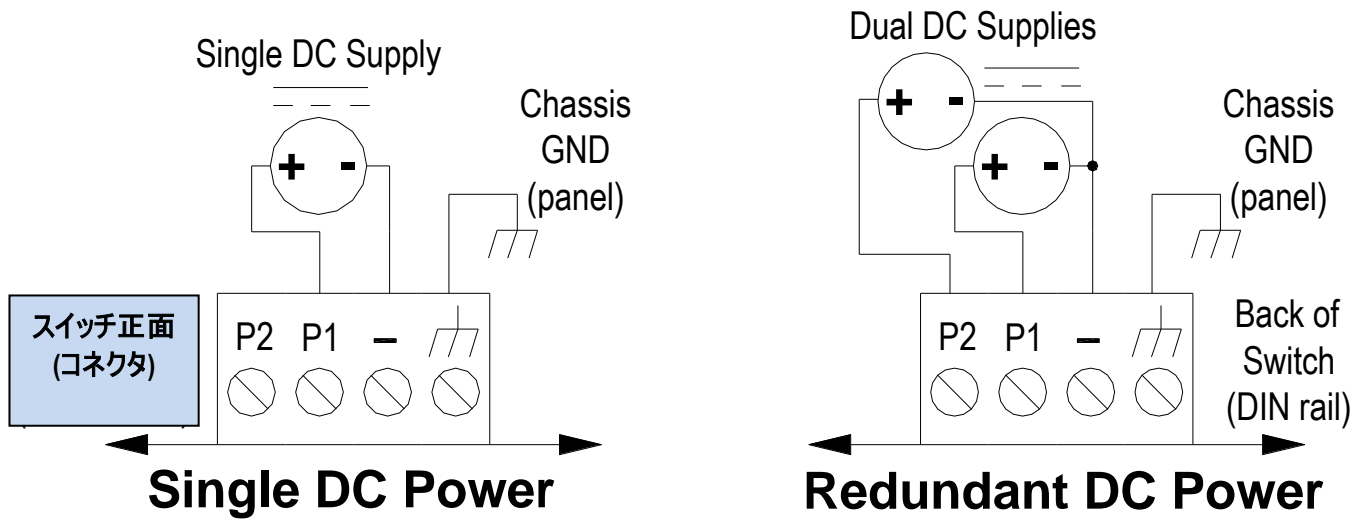


UL 規格を満たすために、次のうち 1 つを行わなければなりません。

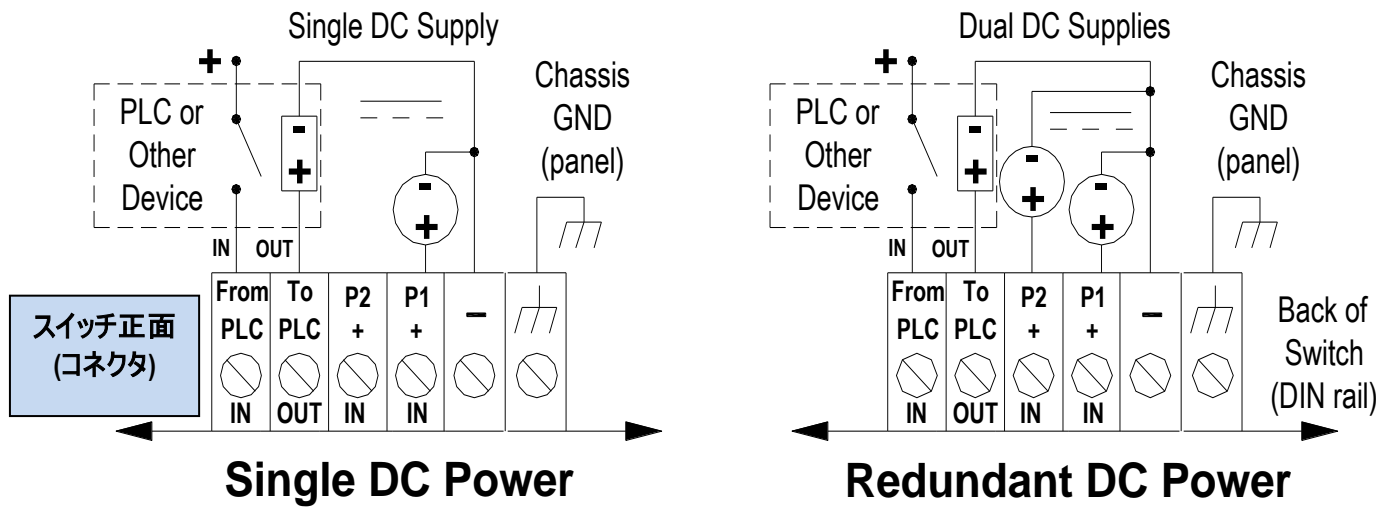
1. 最大 3.33 A のヒューズをスイッチの入力部に取り付ける。  
または
2. クラス 2 電源をスイッチに使用する。



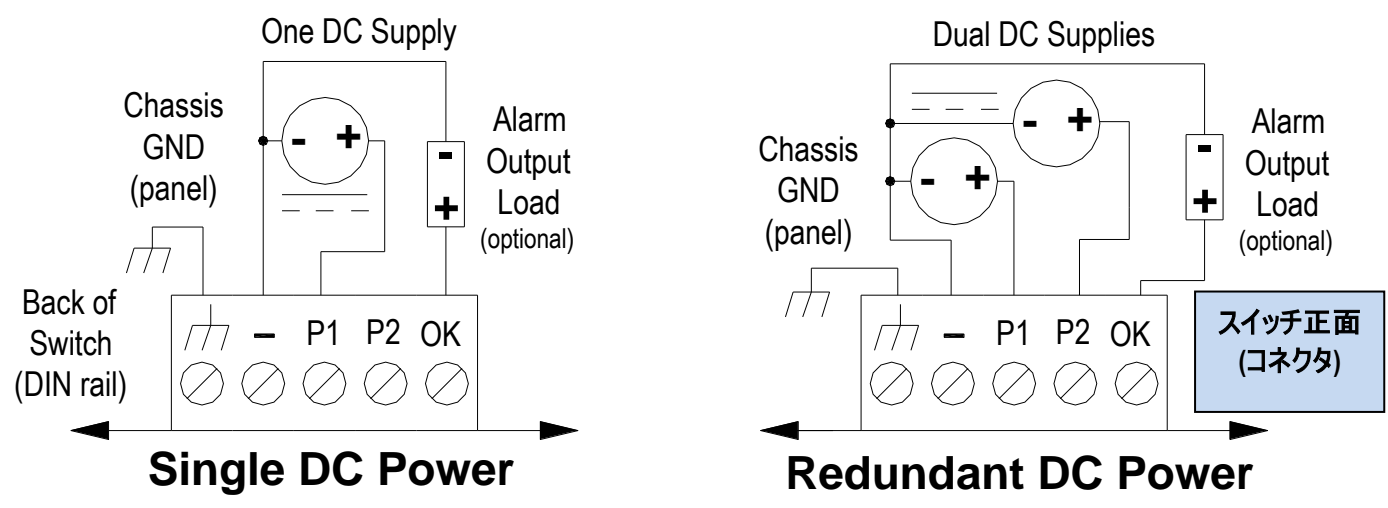
SL/SLX-5/8MS マネージド スイッチ  
電源および警報配線



SL/SLX-5/8/9ES アンマネージド スイッチ  
および SL-2ES メディア コンバータ  
電源配線

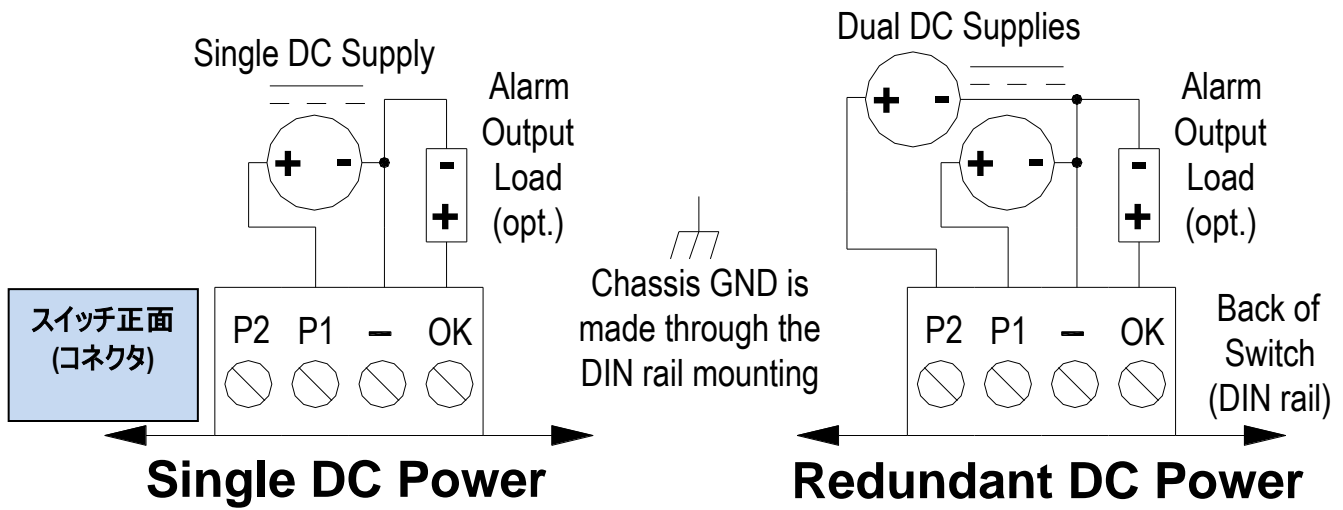


**SL/SLX-5MS-MDM イーサネット モデム  
電源および PLC 配線**

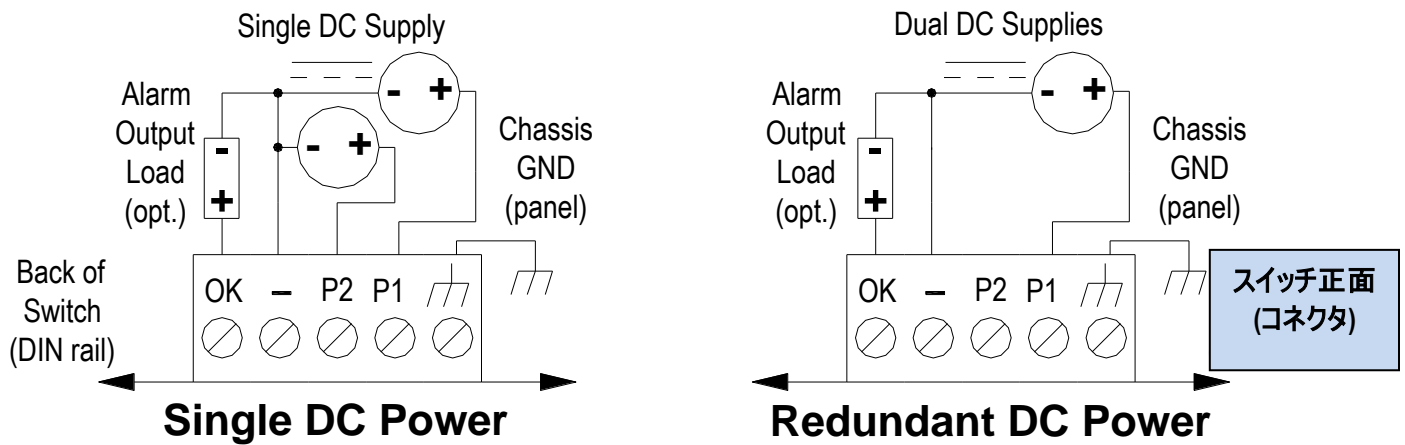


**SL/SLX-8MG マネージド スイッチ  
電源および警報配線**

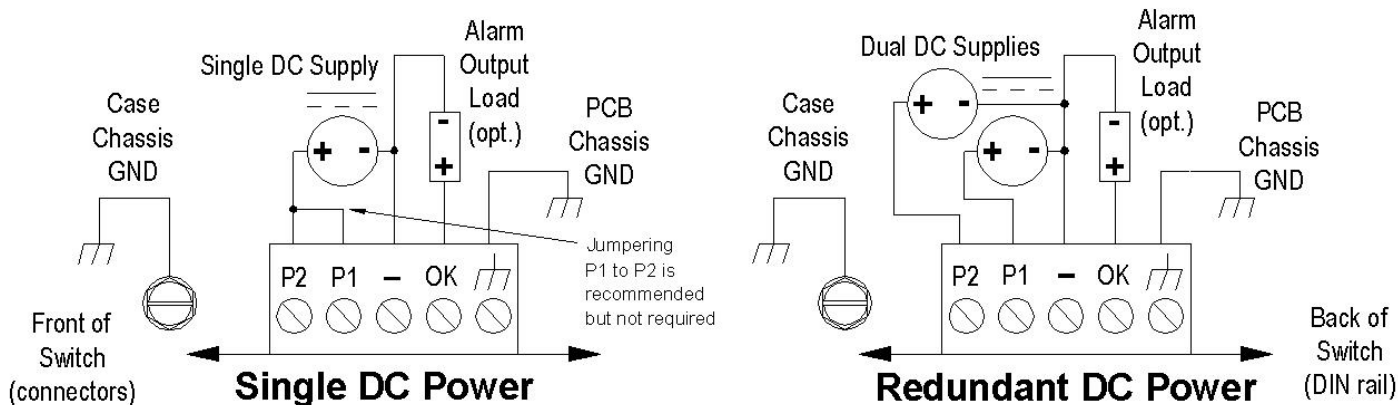




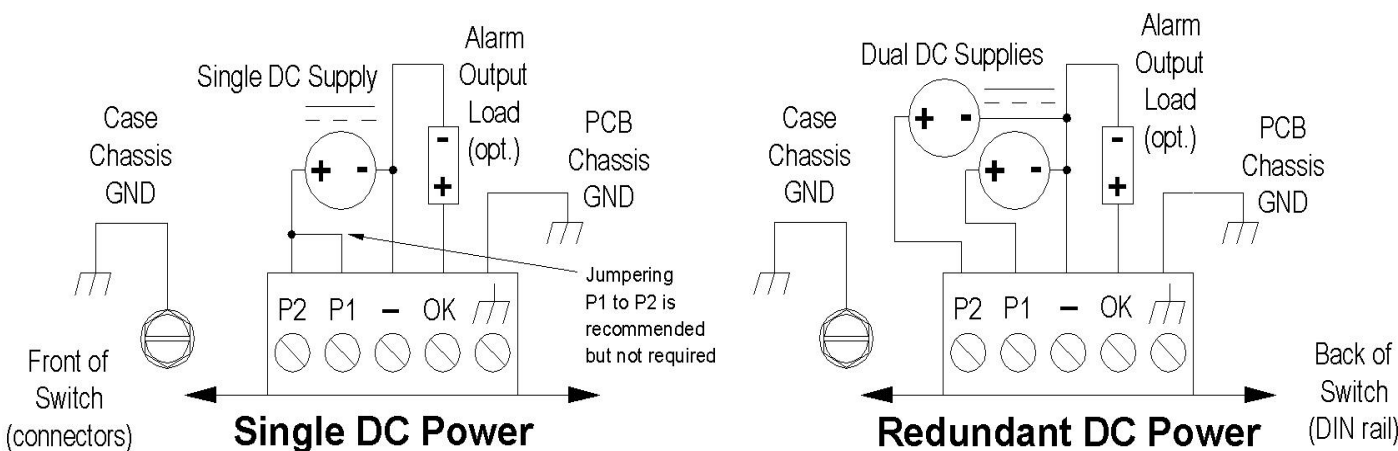
SL/SLX-6ES アンマネージド スイッチ  
電源および警報配線



SLX-10/16/18-Mx マネージド スイッチ  
電源および警報配線



**SLX-3EG-1 マネージド スイッチ  
電源および警報配線**



**SLX-5EG-1 マネージド スイッチ  
電源および警報配線**

## セクション 5

## 通信ポートの配線

### 概要

産業用イーサネット スイッチは、PLC、イーサネット I/O、産業用コンピュータなど他の多くの標準イーサネット機器に接続します。スイッチには 3 種類の通信ポートがあります。RJ45 (銅)イーサネットポート、光ファイバイーサネットポート、そして管理用シリアルまたは USB コンソールポートです。(マネージド型)

### RJ45 イーサネット 配線

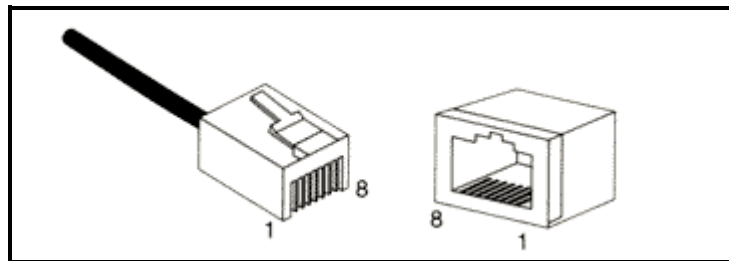
カテゴリ 5 またはそれ以上のデータ品質(音声品質ではない)の標準 RJ45 コネクタ付きツイストペアケーブルを使用します。最高の性能を得るために、シールドケーブルを使用してください。ストレートまたはクロスオーバー RJ45 ケーブルは、スイッチが接続しているすべてのポートが自動 mdi/mdix クロスオーバー検知が可能のため、機器に関わらず使用できます。

これらの製品の RJ45 イーサネットポートコネクタボディは、金属製でシャーシ GND 端子に接続しています。したがって、シールドケーブルの使用により、さらに保護されます。接地ループを避けるため、片方のケーブル端のみケーブルシールドをしっかりと金属コネクタボディに結び付けます。信頼性向上のため、電氣的絶縁もイーサネットポートに提供されます。

参考資料。  
どちらのケーブル配線  
でも使用可能。

ストレートケーブル配線	
ピン 1	ピン 1
ピン 2	ピン 2
ピン 3	ピン 3
ピン 6	ピン 6

クロスオーバーケーブル配線	
ピン 1	ピン 3
ピン 2	ピン 6
ピン 3	ピン 1
ピン 6	ピン 2



イーサネット プラグ  
およびコネクタの  
ピンの位置

### RJ45 ケーブル 距離

10/100/1000BaseT の最大ケーブル長は通常 100 m です。

### イーサネット 光ファイバ配線 ガイドライン

モデルによっては、これらの産業用イーサネットスイッチは最大 4 個の光ファイバポートを装備しています。すべての 100 Mbps 光ファイバポートで、2 個の SC または ST コネクタを利用できます。また、マルチモード、シングルモード、長距離(最大 120 km 以上の接続)または特殊アプリケーション用トランシーバも利用できます。詳細は、技術仕様を参照してください。

すべての 1000 Mbps 光ファイバポートに、ミニ gbic SFP (small form pluggable)を装備しています。これらは、通常 LC コネクタを備えている光ファイバトランシーバに接続できます。マルチモード、シングルモード、長距離(最大 80+ km の接続)または特殊アプリケーション用トランシーバが利用できます。詳細は、技術仕様を参照してください。

各光ファイバポートには、送信(TX)および受信(RX)信号を備えています。光ファイバ接続を行うとき、スイッチの送信(TX)ポートがその他の機器の受信(RX)ポートに接続し、スイッチの受信(RX)ポートがその他の機器の送信(TX)ポートに接続していることを確認してください。

接続には、標準の光ファイバ配線技術を使用します(このマニュアルでは記載しておりません)。適切な接続を確立すると、対応する ACT/LNK LED がしっかりと点灯または点滅します。

光ファイバのガイドライン詳細は、こちらで確認してください。 [www.redlion.net](http://www.redlion.net)

次の図は、スイッチの標準的光ファイバポートの配置を示したものです。

アンマネージド型の  
標準的  
光ファイバポート

SL-5ES-2/3SC  
の標準的  
SC コネクタ



SL-5ES-2/3ST  
の標準的  
ST コネクタ



マネージド型の  
標準的  
光ファイバポート

SLX-5MS-4/5SC  
の標準的  
SC コネクタ



SLX-5MS-4/5ST  
の標準的  
ST コネクタ



SLX-8xS-6/7/8/9SC  
の標準的  
SC コネクタ



SL-8MG  
の標準的  
光ファイバポート

トランシーバ  
非搭載  
SLX-8MG



4つのトランシーバ搭  
載済み  
SLX-8MG



双方向通信

RJ45 ポートは、光ファイバポートが全二重通信に設定されている間、全/半二重通信を自動検知します。注: 半二重設定の光ファイバ機器でも、スイッチと通信します。できない場合は、Red Lion まで問い合わせてください。マネージド型では、双方向通信設定はソフトウェアで設定できます。

## 接続性の確認

イーサネットおよび光ファイバ接続、またはそのどちらか一方が確立したら、各機器に接続している各ポートに対応する LED を確認します。各ポートが使用中で、LED が点灯または点滅していることを確認します。ポート LED が消灯している場合は、ポートと特定のポートに接続しているネットワーク機器の間に接続性の問題がないかを再び確認してください。また、LED の色は、お使いの機器がどの速度で接続しているかを示します。(前述の LED セクションを参照してください)

## 電話ポート 配線 (MDM モデル)

標準のクロスワイヤ電話パッチ ケーブルを、電話会社から提供された電話線に接続するのに使用するべきです。チップとリングの 2 つのピンのみがイーサネット電話回線モデムに使用されます。

## モデム モデル の電話ポート



## シリアル コンソール ポート配線

オプションのスイッチの設定方法は、RJ45 コンソール RS232 ポート経由です。お使いの PC の com ポート(DB9 オス)とマネージドスイッチの RS232 ポート(RJ45 メス)の間で接続するために、DB9F to RJ45F アダプタと共に RJ45 オス→RJ45 メスストレートワイヤパッチケーブルを使用します。このアダプタのアクセサリとしての購入は、Sixnet またはスイッチの販売会社まで問い合わせてください。

標準の DB9F to RJ45F アダプタの配線は、以下の通りです。

スイッチ		アダプタ	
RJ45F ピン 番号	信号名	信号名	DB9F ピン 番号
1	RI/DSR 入	DTR 出	4
2	DCD 入	N/C	n/c
3	DTR 出	DSR 入	6
4	GND	GND	5
5	RXD 入	TXD 出	3
6	TXD 出	RXD 入	2
7	CTS 入	RTS 出	7
8	RTS 出	CTS 入	8



## USB コンソール ポート配線

新しいモデルのスイッチは、RS232 ポートに追加、あるいはその代わりとして USB ポートを 1 つ搭載しています。一方がミニ USB プラグ接続で、もう一方が A-type-USB プラグ接続の標準 USB ケーブルを使用します。A-type プラグは、コンピュータの標準 USB ポートに接続します。ミニ USB プラグは、スイッチの USB ポートに接続します。

この USB ポートの使用方法は、『ソフトウェア ユーザー マニュアル』を参照してください。



RS232 および USB ポートの両方、あるいはどちらか一方は、  
スイッチの底面端または正面にあります。

## セクション 6

## 技術仕様

### 技術仕様

このマニュアルに掲載されている産業用イーサネットスイッチのハードウェアの技術仕様です。マネージド型の詳細なソフトウェアの仕様については、『ソフトウェア ユーザー マニュアル』またはデータシートを参照してください。

注: この仕様は変更になることがあります。最新情報は、Red Lion に問い合わせてください。

一般仕様:	
イーサネット スイッチ タイプ	最高 9 ポートのアンマネージドまたはマネージド
動作モード	ストアアンドフォワード、ワイヤスピードスイッチング、ノンブロッキング
対応機器	すべての IEEE 802.3 準拠機器に対応
プロトコル (マネージド型のみ)	SNMPv1/v2/v3、RMON、DHCP、SNTP、TFTP、STP、RSTP、 QoS/CoS/ToS/DS、IGMPv1/v2、VLAN (タグおよびポートベース)、HTTP、HTTPS (SSL & TSL)、Telnet、SSH およびその他
対応する産業用プロトコル	Modbus/TCP、EtherNet/IP、PROFINet、Foundation フィールドバス HSE およびその他
規格(モデルによる)	IEEE 802.3、802.3u、802.3ab/z、802.3x、802.1D/w、802.1p、802.1Q およびその他
管理インターフェース (マネージド型のみ)	Web (オンライン デモを参照、テキスト(Telnet & SSH)、CLI (コマンドライン インターフェース) および SNMP (対応 MIB については、『ソフトウェア マニュアル』を参照のこと)
オープンソース Linux (マネージド型のみ)	Linux Advantage – 詳細は、Red Lion に問い合わせてください。
MAC アドレス数	アンマネージド型(ES)は 1024 マネージド型(MS)は 2048 ギガビットモデル (MG)は 8192
メモリ帯域幅	ES & MS モデルは 3.2 Gbps、MG モデルは 32 Gbps
10 Mbps 遅延時間	16 us + フレーム時間(標準)
100/1000 Mbps 遅延時間	<5 us + フレーム時間(標準)
イーサネット絶縁耐性	1500 VRMS 1 分
管理シリアルポート (マネージド型のみ)	RS232 (TXD、RXD および GND)、9600、8、N、1 fixed および/またはミニUSB

RJ45 カッパーポート: (10/100 Mbps または 10/100/1000 Mbps)	
カッパーポート	シールド RJ45
速度	10/100 Mbps または 10/100/1000 Mbps (モデルによる)
対応プロトコル	すべての標準 IEEE 802.3
自動クロスオーバ	あり。ストレートまたはクロス ワイヤ ケーブルの仕様が可能
自動検出動作	あり。全二重および半二重
オートネゴシエーション	あり。10BaseT および 100BaseT
自動極性	TD および RD ペア上にあり。
フロー制御	自動
イーサネット絶縁耐性	1500 VRMS 1 分
プラグ アンド プレイ	あり
ケーブル要件	ツイストペア(カテゴリ 5 またはそれ以上)(シールド推奨)
最大ケーブル距離	100 m
PoE モデル	
逆極性保護付き電源入力	PoE 出力なし 10 ~ 44 VDC PoE 出力は 45 ~ 56 VDC
スイッチ消費電力 (1000 Mbps で全ポート作動時標準)	4.3 W (SLX-5EG-1) + PoE 6.2 W (SLX-5EG-2SFP) + PoE
PoE 消費電力	ポートにつき最大 15.4 W

PoE 用 RJ45 ピンの割り当て	TX/V- (3、6); RX/V+ (1、2)
電源入力過渡保護	ピーク時 15,000 W
電源入力スパイク保護	5,000 W (10 uS は 10 倍)
PoE 動作	自動電力管理
PoE 遮断モード	DC 遮断
PoE 自動検出	IEEE 802.2af ごと
PoE 保護	温度過上昇、過電流、過不足電圧および過渡事象

SC または ST 光ファイバ ポート: (100BaseF マルチ モード または シングル モード)	
100BaseF ポート	最大 4
光ファイバ ポート モード	マルチ モード(mm)またはシングル モード(sm)
光ファイバ ポート コネクタ	デュプレックス SC または ST
最適な光ファイバ ケーブル	mm は 50/125 または 62.5/125 $\mu$ m、sm は 9/125 $\mu$ m
中心波長	1300 nm (他の波長もあり)
マルチ モード	リンク最大 4 km 標準 1310 nm、50 または 62.5/125 $\mu$ m 光ファイバ使用 > 送信機電力(dB): 最小 -21、標準 -17、最大 -14 > 受信機感度(dB): 標準 -34、最大 -31
シングル モード	リンク最大 20 km 標準 1310 nm、9/125 $\mu$ m 光ファイバ使用 > 送信機電力(dB): 最小 -15、標準 -11、最大 -8 > 受信機感度(dB): 標準 -36、最大 -31
シングル モード長距離	リンク最大 40 km 標準 1310 nm、9/125 $\mu$ m 光ファイバ使用 > 送信機電力(dB): 最小 -5、標準 -3、最大 -0 > 受信機感度(dB): 標準 -36、最大 -34
公称最大長(全二重) (詳細はウェブサイトを参照のこと)	マルチ モード 4 km シングル モード 20 km シングル モード長距離最大 120 km
全二重および半二重	アンマネージド型は全二重 マネージド型はソフトウェアによる設定が可能
イーサネット規格	100BaseF
視覚安全	IEC 60825-1、Class 1; FDA 21 CFR 1040.10 および 1040.11

SFP ミニ Gbic SFP (プラグ着脱可能)ポート: (複数タイプあり)	
注: ギガビット (MG) モデルでは、これらのポートはプラグ着脱が可能で、ギガビット光ファイバ通信のため、さまざまなタイプのプラグ着脱可能な SFP (ミニ Gbic) トランシーバ モジュールに対応しています。	
ギガビット SFP ポート	最大 4
対応ポートタイプ	ギガビット光ファイバ マルチ モード、光ファイバ シングル モード、光ファイバ シングル モード長距離、光ファイバより線など
注: 100 Mbps 光ファイバ トランシーバ モジュールも、これらのポート対応です。	
光ファイバ ポート コネクタ	光ファイバは通常 LC (モジュールによる)
最適な光ファイバ ケーブル	マルチ モード(mm)は標準 50 または 62.5/125 $\mu$ m シングル モード(sm)は標準 8 または 9/125 $\mu$ m
光ファイバ波長 (定格)	mm は 850 nm、sm は 1310 nm、長距離は sm 1550
TX 出力電力	<b>詳細は、光ファイバ トランシーバのデータ シートを参照してください。</b>
RX 入力感度	
最大長 (全二重)	長距離シングル モード モジュールで最大 80+ km
全二重および半二重	ソフトウェアによる設定が可能 (マネージド型のみ)
イーサネット準拠	1000BaseT および 1000BaseF (SX/LX/LH)
視覚安全	IEC 60825-1、Class 1; FDA 21 CFR 1040.10 および 1040.11

**注: 詳細は SFP 光ファイバ トランシーバのデータ シートを参照してください。また、長距離やより線(BiDi)、その他特殊アプリケーションなどの特別な要件向けのその他の光ファイバ トランシーバもあります。詳細は Red Lion に問い合わせてください。**



産業用電話回線用モデム (SL-5MS-MDM のみ)	
最大データ転送速度	56 Kbps
互換性	V.90、V.34、V.32、V.32 bis、V.22、V.22 bis、V.21
データ圧縮	V.42 bis
エラー訂正	V.42 MNP または LAP
着信音	0.3
ジャック	2 RJ11 (電話および回線)
コマンドセット	標準 AT および S レジスタ
国別互換性	世界規模(100 か国以上)
電話通信規格	FCC Part 68、カナダ産業省 CS03-8、CTR21 (98/482/EC)、ACA TS 001 および ACA TS 002

“PLC” 入出力(SL-5MS-MDM のみ)	
PLC / 警報出力電圧	スイッチの入力電圧と同じ
最大電流出力	0.5 A
PLC / トリガー信号入力電圧	10 ~ 30 VDC
標準電流入力	6.5 mA @ 24 VDC

“OK” 警報出力(マネージド型のみ)	
“OK” 出力	P1 および P2 に電力があり、スイッチ ソフトウェアが起動中の場合に点灯
電圧	スイッチの入力電圧と同じ
最大電流出力	0.5 A

Power Input:			
電源入力	冗長入力端子		
入力電源(100 Mbps で全ポート作動時標準)	2.0 W (2 ポート コンバータ、1 x 光ファイバ)、 2.0 W (5 ポート アンマネージド、光ファイバなし)、 3.0 W (5 ポート アンマネージド、1 x 光ファイバ)、 5.0 W (6 ポート アンマネージド、2 x 光ファイバ)、 4.0 W (8 ポート アンマネージド、光ファイバなし)、 5.0 W (9 ポート アンマネージド、1 x 光ファイバ)、 8.0 W (8 ポート アンマネージド、3 x 光ファイバ)	3.6 W (5 ポート マネージド、光ファイバなし)、 4.8 W (5 ポート、電話モデムあり)、 5.6 W (5 ポート マネージド、2 x 光ファイバ)、 4.3 W (8 ポート マネージド、光ファイバなし)、 6.3 W (8 ポート マネージド、2 x 光ファイバ)、 9.0 W (8 ポート マネージド、4 x 光ファイバ)、 12 W (8 ポート マネージド ギガビット、光ファイバなし)、 15 W (8 ポート マネージド ギガビット、4 x 光ファイバ)、 5.0 W (10 ポート マネージド ギガビット、光ファイバなし)、 7.0 W (10 ポート マネージド ギガビット、2 x 光ファイバ)、 7.0 W (16 ポート マネージド ギガビット、光ファイバなし)、 8.0 W (18 ポート マネージド ギガビット、光ファイバなし)、 10 W (18 ポート マネージド ギガビット、2 x 光ファイバ)	
入力電圧 (全モデル)	12-48 VDC @ 1.3A、Amb: T4 @ 85C		
逆電力保護	あり		
過渡電流保護	15,000 W ピーク時		
スパイク保護	5,000 W (10 uSは10倍)		

環境仕様および規格:	
使用温度範囲	SL-2/5/6/8/9ES モデル: -10 ~ +60°C (コールドスタート -10°C) SL-5/8MS モデル: -10 ~ +60°C (コールドスタート -10°C) SLX-3/5EG: -40 ~ +85°C (コールドスタート -40°C)  SL/SLX-5MS-MDM: -40 ~ +75°C (コールドスタート -40°C) SL/SLX-8MG: -40 ~ +75°C (コールドスタート -40°C)  SLX-5/6/8/9ES-1/2/3/4/5 モデル: -40 ~ +85°C (コールドスタート -40°C) SLX-8ES-6/7 モデル: -40 ~ 75°C (コールドスタート -40°C) SLX-5/8MS モデル: -40 ~ +75°C (コールドスタート -40°C) SLX-10/18MG-1 モデル: -40 ~ +75°C (コールドスタート -40°C) SLX-16MS-1 モデル: -40 ~ +75°C (コールドスタート -40°C)  さらに広い範囲をご希望の場合は、Red Lion に問い合わせてください。
保存温度範囲	-40 ~ +85 °C
PoE モデル	
逆極性保護付き電源入力	PoE 出力なし 10 ~ 44 VDC PoE 出力は 45 ~ 56 VDC
スイッチ消費電力 (1000 Mbps で全ポート作動時標準)	4.3 W (5EG-1、全カッター) 標準 6.2 W (5EG-2SFP、2 x 光ファイバ) 標準  66W (5EG-1)、4 x PoE ポート完全装備 53W (5EG-2SFP)、3 x PoE ポート完全装備
PoE 消費電力	ポートにつき最大 15.4 W
PoE 用 RJ45 ピンの割り当て	TX/V- (3, 6); RX/V+ (1, 2)
電源入力過渡保護	ピーク時 15,000 W
電源入力スパイク保護	5,000 W (10 uS は 10 倍)
PoE 動作	自動電力管理
PoE 遮断モード	DC 遮断
PoE 自動検出	IEEE 802.2af ごと
PoE 保護	温度過上昇、過電流、過不足電圧および過渡事象

機械仕様:	
保護等級	IP30 (全モデル)
筐体および保護	すべてのプラスチック筐体のユニットに UL94V0 Lexan 樹脂プラスチックを使用。 すべての金属筐体ユニットに保護仕上げアルミニウムを使用。
寸法(L x W x H)	詳細は機械図を参照のこと
重さ(標準)	SL-2ES-2/3 および SL-5ES-1/2/3 Lexan 樹脂筐体 – 110 g (4 oz) SLX-3EG 金属筐体 – 170 g (6 oz) SLX-5ES-1/2/3 金属筐体 – 170 g (6 oz) SLX-5EG-1/2SFP 金属筐体 – 430 g (15.2 oz) SL/SLX-5MS-1/4/5 金属筐体 – 230 g (8 oz) SL-5MS-MDM マネージド – 310 g (11 oz) SL-6/8/9ES-1/2/3/4/5 Lexan 樹脂筐体 – 170 g (6 oz) SLX-6/8/9ES-1/2/3/4/5 金属筐体 – 230 g (8 oz) SL/SLX-8MS-1/4/5 金属筐体 – 280 g (10 oz) SL/SLX-8xS-6/7/8/9 金属筐体 – 310 g (11 oz) SL-8MG-1 光ファイバ トランシーバなし – 450 g (16 oz) SL-8MG 4 x 光ファイバ トランシーバ – 500 g (18 oz) SLX-10MG-1 金属筐体 – 340 g (12 oz) SLX-16MS-1 金属筐体 – 450 g (16 oz) SLX-18MG-1 金属筐体 – 450 g (16 oz)

## セクション 7

## サービス情報

### サービス情報

Red Lion 製品を問題なくお使いいただけるよう努めておりますが、万が一、アフター サービスが必要な場合は、Red Lion 社の技術サポート 1-877-432-9908 までお電話ください。訓練されたスペシャリストが、すみやかに問題の原因を突き止めるように致します。多くの問題はお電話 1 本で簡単に解決します。当社に返品する必要がある場合は、[Red Lion ウェブサイト](#)から RO (修理依頼書)を入手してください。

Red Lion ではスピーディな対応を保証するため、独自の RO システムを使用して返品の流れを追跡しています。返品に迅速に対応できるようにするため、梱包の外側に必ずこの RO 番号を明記してください。

必ずオリジナルの発注番号と購入日をお知らせください。

修理が保証範囲外の場合があるため、修理発注番号もお知らせください。保証の範囲内であれば、修理は無償です。

問題点はできるだけ詳しくお知らせください。お客様からの情報は RO フォームに記入され、ユニットの到着前に修理担当部署に送られます。こうすることで最善のサービスをできるだけ速やかに提供いたします。修理は可能な限り早く完了させます。早い納期をご希望の場合は、当社まで航空便で機器を送ってください。翌日配達で到着した機器に関しましては、優先的にサービスを提供します。

修理が必要なお客様には、ご不便をおかけして大変申し訳ございません。すみやかに修理サービスを行うよう努めておりますので、ご了承ください。サービス向上につながるご提案などありましたら、お気軽にご連絡ください。お客様のお声に耳を傾け、今後とも、より良いサービスの提供に努めてまいります。

#### 購入情報:

必要に応じて参照するため、下の空欄に記入して、このマニュアルをお使いの RED LION システムとともに保管してください。

発注番号: \_\_\_\_\_ 購入日: \_\_\_\_\_

購入先: \_\_\_\_\_

### 製品サポート

Red Lion 社製品のサポートは以下で入手できます。

最新の製品情報: [www.redlion.net](http://www.redlion.net)

電話: 1-877-432-9908

Fax: 1-518-877-8346

E-メール: [support@redlion.net](mailto:support@redlion.net)

住所:

Red Lion Controls • 20 Willow Springs Circle • York • PA • 17406 • USA