

**简介**

恭喜您购买 Extech 45158 型风速仪。此仪表的双显示屏可显示风速、湿度、露点、环境温度或带风寒指数的温度。小心使用该仪表将使您常年享受其可靠服务。

**操作**

**打开及关闭此仪表**

- 按下 ON/OFF/HOLD 按钮以打开此仪表
- 长按 ON/OFF/HOLD 按钮约 3 秒可将其关闭
- 仪表在 20 分钟内无任何操作，自动关闭功能将关闭仪表

**更改下方显示屏显示的参数**

- 仪表打开时，长按 ON/OFF/HOLD 按钮
- 持续按住 ON/OFF/HOLD 按钮，同时连续按下 UNITS/MODE 按钮以逐一显示温度 (oF/oC)、湿度 (RH%)、露点 (TD) 以及带风寒指数 (WCI) 的温度。注意风速显示于显示屏中央。

**更改风速的测量单位**

- 关闭仪表。同时长按两个按钮，直到显示屏打开并开始闪烁，然后松开两个按钮
- 连续按下 UNITS/MODE 按钮以逐一显示各个单位 (请参阅规格列表)
- 5 秒后，仪表将自动切换至正常操作模式

**选择温度单位 (oC 或 oF)**

- 请先关闭仪表。同时长按两个按钮，直到显示屏打开并开始闪烁，然后松开按钮
- 同时短按两个按钮以更改温度单位
- 5 秒后，仪表将自动切换至正常操作模式

**执行测量**

- 摆放仪表时应注意能使气流从仪表的后方 (即与前面板品牌标志相对的一侧) 进入仪表的叶轮。三脚架位于仪表底部。

**Max Hold (最大值保持)**

- Max Hold 表示自仪表打开以来所测得的最高温度
- 按下 UNITS/MODE 按钮以显示最大读数 (MAX 图标显示)
- 连续按下 UNITS/MODE 按钮以逐个浏览，直至回到正常操作模式

**Average (平均值) 模式**

- Average (平均值) 模式可显示 5 或 10 个读数的平均值。
- 按下 UNITS/MODE 3 次可计算 5 个读数的平均值，也可按 4 次计算 10 个读数的平均值
- 要退出此模式，按下 UNITS/MODE 按钮直至左侧显示的图标消失

**Data Hold (数据保持)**

- Data Hold (数据保持) 会将最近显示的读数定格
- 长按 ON/OFF/HOLD 按钮以激活数据保持
- 按下 ON/OFF/HOLD 按钮后，读数将保持在 LCD 显示屏上

版权所有 © 2013 FLIR Systems, Inc.

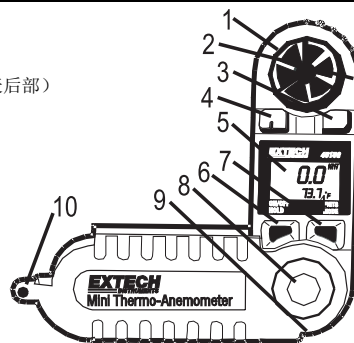
保留所有权利，包括以任何形式复制全部或部分内容的权利  
通过 ISO-9001 认证

www.extech.com

# 迷你叶轮风速仪/湿度计

**仪表描述**

- 1 风扇叶轮
- 2 叶轮固定螺钉 (位于仪表后方)
- 3 相对湿度传感器
- 4 温度传感器
- 5 LCD 显示屏
- 6 ON/OFF、HOLD 按钮
- 7 UNITS、MODE 按钮
- 8 电池仓 (后部)
- 9 三脚架安装孔
- 10 系带孔 (颈带)



**规格**

测量	量程	分辨率	准确度 (读数的百分比)
MPH (英里每小时)	1.1 至 62.5 MPH	0.2 MPH	± (3% + 0.4 mph)
km/hr (千米每小时)	1.8 至 100.6 km/h	0.7 km/h	± (3% + 1.4 km/hr)
节 (海里每小时)	1.0 至 54.3 节	0.3 节	± (3% + 0.6 节)
m/sec (米每秒)	0.5 至 28.0 m/s	0.1 m/s	± (3% + 0.2 m/s)
ft/min (英尺每分钟)	100 至 5500 ft/min	20ft/min	± (3% + 40 ft/min)
蒲福级	1 至 17 BF	1 BF	± 1
温度	-18 至 50°C (0 至 122°F)	0.1°F/C	± 1.8°F (± 1°C)
相对湿度	10 至 95%	1%	± 5% 相对湿度
露点	0 至 50°C (32 至 122°F)	0.1°F/C	± 3.6°F (2°C)

**一般规格**

显示屏	带低电量以及多功能指示器的双 LCD
传感器	蓝宝石轴承，用于计算风速的不锈钢叶轮；用于测量温度的精密热敏电阻
平均值模式	选择计算 5 或 10 个读数的平均值 (出厂默认值为 2 秒)
最大与数据保持显示	最大调取最大读数；数据保持则将显示内容定格
取样时间	风速与温度的取样均为每秒 1 个读数 (湿度取样为每 15 秒 1 个读数，含 2 秒更新)
防水	至 1m(3')
操作条件	-15 至 50°C (5 至 122°F) / < 80% RH

电源	锂电池 (CR-2032 或同等电池) / 电池寿命达 400 小时
尺寸/重量	仪表: 133 x 70 x 19mm(5.25 x 2.75 x 0.75") 叶轮: 24mm (1") 直径/95 g (3 oz)

**维护**

**更换电池**

45158 型配有低电量指示 (电池符号)。重要事项: 打开电池仓前关闭仪表。使用硬币顺时针旋转电池仓盖以将其取下。打开后，遵循电池的位置摆放规则将新电池放进同样的位置。关上电池仓盖并根据当地、省级或国家级的电池处理规章来处理锂电池。



所有欧盟用户均受电池条例的法律约束，应将所有已用电池交给社区回收点或销售电池/蓄电池的任何场所。严禁将电池作为居家废物或垃圾进行处理。

**处理:** 处理使用寿命到期的装置时应遵循有效的法律规定

**其它电池安全事项提醒**

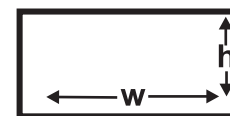
- 切勿将电池扔进火中。电池可能爆炸或漏液。
- 切勿混用不同类型的电池。始终安装同一类型的新电池。

**更换叶轮**

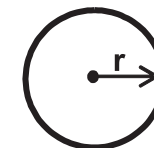
- 拧下叶轮旁的固定螺钉 (位于仪表后方)。
- 将叶轮向逆时针方向旋转至 OPEN (打开) 位置并将其取下。
- 插入新叶轮并将其顺时针旋转即可完成叶轮的安装
- 旋紧固定螺钉。

**CFM 测量**

使用下图所示之矩形与圆形管道的计算方法测量管道面积 (如果管道的测量单位为英寸，则用英寸值除以 144 即可获得单位为平方英尺的面积值)。将单位为平方英尺的面积值插入下文的风量公式中。请注意风速也必须插入风量公式中。



$$A = w * h$$



$$A = \pi r^2$$

$$CFM (ft^3/min) = \text{风速} (ft/min) \times \text{面积} (ft^2)$$

$$CMM (m^3/min) = \text{风速} (m/sec) \times \text{面积} (m^2) \times 60$$