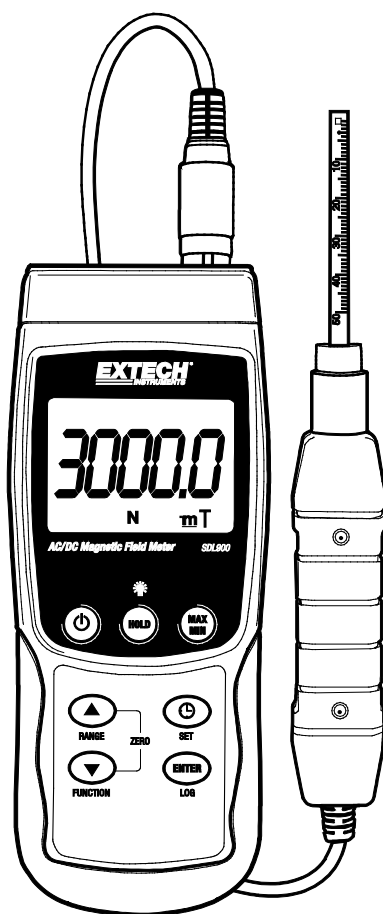


Appareil de mesure de champs magnétiques AC/DC

Modèle SDL900



Introduction

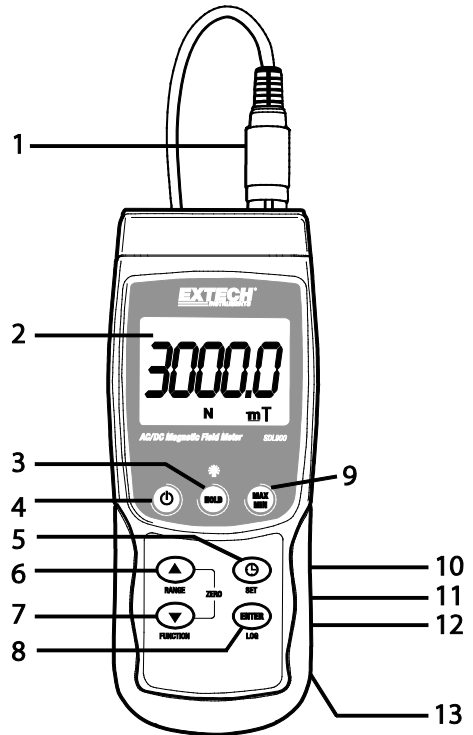
Nous vous remercions d'avoir choisi le modèle SDL900 d'Extech Instruments. Cet appareil est expédié entièrement testé et calibré et, avec une utilisation appropriée, il fournira des années de fonctionnement en toute fiabilité. Pour avoir accès à la dernière version du présent manuel d'utilisation, aux mises à jour sur les produits et au service d'assistance à la clientèle, veuillez visiter notre site Web (www.extech.com).

Fonctions

- Un large éventail d'applications : adapté à une utilisation industrielle, dans le domaine de la mécanique, de l'électricité, des matières, en laboratoire et sur le terrain.
- Mesures de champs magnétiques DC et AC
- Indicateur du pôle Nord et du pôle Sud
- Compensation automatique de température
- Bouton Zero de la fonction magnétique DC
- Sonde distincte pour effectuer des mesures à distance de façon pratique
- Un circuit de microprocesseurs assure une précision optimale et offre des fonctions avancées
- Boîtier robuste et compact avec un étui de transport rigide
- La fonction de mise hors tension automatique permet d'économiser l'autonomie des piles
- Enregistreur de données en temps réel à carte mémoire SD
- Horloge et calendrier intégrés.
- Enregistreur de données manuel
- Écran LCD à lecture facile équipé de rétro-éclairage vert
- Fonctions Maintien de données et Enregistrement des valeurs maximales/minimales (Max/Min)

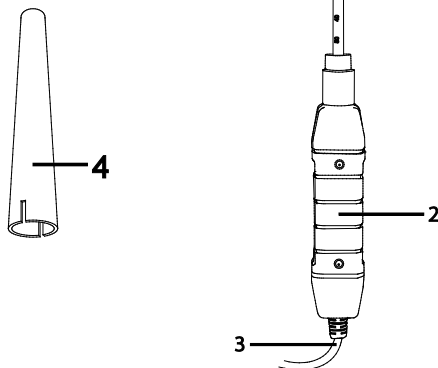
Description de l'appareil

1. Connexion de la sonde
2. Écran LCD
3. Bouton HOLD (Maintien)
4. Bouton POWER
5. Bouton SET
6. Bouton fléché RANGE/Up
7. Bouton fléché FUNCTION/Down
8. Bouton ENTER/LOG
9. Bouton MAX/MIN
10. Borne de sortie RS-232 (Sur le côté)
11. Bouton de réinitialisation (Sur le côté)
12. Prise d'entrée pour adaptateur secteur 9 V DC (Sur le côté)
13. Support inclinable et compartiment à piles (Au dos de l'appareil)



Sonde

1. Tête de détection de la sonde
2. Poignée de la sonde
3. Fiche de la sonde
4. Couvercle de la tête de la sonde



Fonctionnement

Prises de mesures de champs magnétiques AC/DC

Mettez l'appareil **SOUS TENSION** en maintenant le bouton **POWER** enfoncé pendant au moins deux secondes. Appuyez sur le bouton **FUNCTION** et maintenez-le enfoncé pour choisir une prise de mesures de champs magnétiques DC ou AC Appuyez sur le bouton **RANGE** et maintenez-le enfoncé jusqu'à la sélection de la gamme souhaitée (1 ou 2). Sélectionnez l'unité de mesure souhaitée (mT ou G).

Pour les mesures de champs magnétiques DC, l'indicateur **N** ou **S** s'affiche sur l'écran. Pour le pôle Nord, l'indicateur **N** s'affiche. De même, pour le pôle Sud, l'indicateur **S** s'affiche. Pour les mesures de champs magnétiques AC, l'indicateur **AC** s'affiche sur l'écran. L'indicateur **N** ou **S** ne s'affiche pas sur l'écran.

Mettez la tête de la sonde en contact avec le matériau testé, puis exercez une pression sur celui-ci (voir Fig 1). La valeur du champ magnétique ainsi que l'unité de mesure (mT ou G) s'affichent sur l'écran.

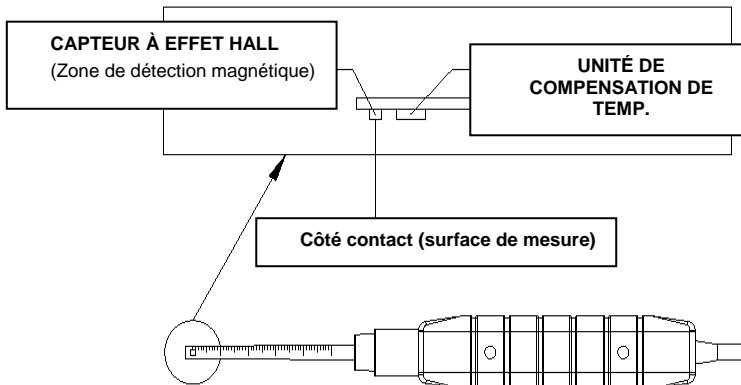


Figure 1

Remarque : Lorsque l'appareil est mis **SOUS TENSION**, une valeur non nulle peut s'afficher sur l'écran ; ce phénomène est dû à des interférences environnementales. Avant de prendre une mesure, réglez la sonde sur la position optimale. Pour mettre l'écran à zéro, appuyez sur les boutons **▲** et **▼** et maintenez-les enfoncés jusqu'à l'affichage de la valeur « **0** », puis l'indicateur **ZERO** clignote sur l'écran. L'appareil est à présent mis à zéro.

Maintien des données

Lors de la prise de mesures, appuyez sur le bouton **HOLD** pour figer une lecture affichée. La valeur mesurée est maintenue et l'écran LCD affiche l'indicateur **HOLD**. Appuyez à nouveau sur le bouton **HOLD** pour désactiver la fonction de maintien des données.

Enregistrement des données (Lectures maximales et minimales)

Appuyez sur le bouton **REC** pour activer la fonction d'enregistrement des données. Un indicateur **REC** s'affiche sur l'écran LCD. Appuyez à nouveau sur le bouton **REC**, et l'indicateur **REC MAX** ainsi que la valeur de lecture maximale s'affichent. Appuyez à nouveau sur le bouton **REC** pour afficher la valeur minimale. L'écran LCD affiche également les indicateurs **REC MIN**. Pour quitter ce mode, appuyez sur le bouton **REC** et maintenez-le enfoncé pendant deux secondes. L'appareil retourne au mode de fonctionnement normal.

Remarque : Lors de la prise de mesures de champs magnétiques DC en mode **RECORD**, impossible de passer du pôle Nord au pôle Sud ou vice versa.

Mode de configuration

Appuyez sur le bouton **SET** et maintenez-le enfoncé pendant 2 secondes pour accéder au mode de configuration. Une pression exercée un court instant sur le bouton **SET** permet de parcourir les sept fonctions disponibles. Il s'agit des fonctions suivantes (présentées dans l'ordre) :

DATE..... Permet de régler l'horloge (Année/Mois/Date, Heure/Minutes/Secondes)

SP-T..... Permet de définir la fréquence d'échantillonnage (de 0 à 3 600 secondes)

POFF.....Gestion de la mise HORS TENSION automatique

BEEP.....Permet D'ACTIVER/DÉSACTIVER le signal sonore

DEC.....Permet de définir le signe décimal de la carte SD (virgule pour format européen ou symbole décimal pour les mesures impériales)

SD-F.....Permet de formater la carte mémoire SD

UNIT.....Permet de sélectionner les unités de mesure des champs magnétiques (mT : milli Tesla ou G : Gauss)

Remarque : Appuyez sur le bouton **SET** et maintenez-le enfoncé pendant deux secondes en mode de configuration pour quitter.

Régler l'heure de l'horloge et la date

Lorsque l'indicateur **DATE** s'affiche sur l'écran LCD, appuyez sur le bouton **ENTER**. Ajustez la valeur à l'aide des boutons **▲** et **▼** (en commençant par l'ANNÉE en cours). Après définition de la valeur souhaitée, appuyez sur le bouton **ENTER** pour passer à l'élément suivant. Au terme de la définition de tous les six paramètres, appuyez sur le bouton **ENTER** pour sauvegarder les paramètres.

Remarque : La batterie interne du SDL900 permet à l'horloge interne de fonctionner avec précision, même après sa mise HORS TENSION (tant que la charge de la batterie est encore bonne).

Définir le temps d'échantillonnage

Lorsque l'indicateur **SP-T** s'affiche sur l'écran LCD, appuyez sur le bouton **ENTER**. Réglez le temps d'échantillonnage à l'aide des boutons **▲** et **▼** (fréquence d'enregistrement des données) sur 0, 1, 2, 5, 10, 30, 60, 120, 300, 600, 1 800 ou 3 600 secondes. Au terme de la définition de tous les six paramètres, appuyez sur le bouton **ENTER** pour sauvegarder les paramètres.

Gestion de la mise HORS TENSION automatique

Lorsque l'indicateur **POFF** s'affiche sur l'écran LCD, appuyez sur le bouton **ENTER**. Utilisez les boutons **▲** et **▼** pour choisir **OUI** ou **NON**. La sélection de **OUI** active la gestion de la mise HORS TENSION automatique. La sélection de **NON** désactive la gestion de la mise HORS TENSION automatique. Appuyez sur le bouton **ENTER** pour sauvegarder le paramètre.

ACTIVATION/DÉSACTIVATION du signal sonore

Lorsque l'indicateur **BEEP** s'affiche sur l'écran LCD, appuyez sur le bouton **ENTER**. Utilisez les boutons **▲** et **▼** pour choisir **OUI** ou **NON**. La sélection de **OUI** active le signal sonore. La sélection de **NON** désactive le signal sonore. Appuyez sur le bouton **ENTER** pour sauvegarder le paramètre.

Sélection de point/virgule décimal

Lorsque l'indicateur **DEC** s'affiche sur l'écran LCD, appuyez sur le bouton **ENTER**. La structure numérique du point décimal est « . », tel qu'utilisé aux États-Unis. Dans d'autres pays, la fonction décimale est représentée par le symbole de virgule « , ». Utilisez les boutons **▲** et **▼** pour choisir **USA** ou **EURO**. Le choix de **USA** active le format de point décimal. Le choix de **EURO** active le format de virgule. Appuyez sur le bouton **ENTER** pour sauvegarder le paramètre.

Formater la carte mémoire SD

Lorsque l'indicateur **SD-F** s'affiche sur l'écran LCD, appuyez sur le bouton **ENTER**. Utilisez les boutons **▲** et **▼** pour choisir **OUI** ou **NON**. Le choix de **OUI** permet le formatage de la carte SD. Le choix de **NON** permet de sauter l'utilitaire de formatage. En cas de choix de **OUI**, appuyez sur le bouton **ENTER** pour confirmer le formatage de la carte mémoire SD. La confirmation efface toutes les données stockées sur la carte SD et l'utilitaire de formatage s'exécute.

Sélection des unités de mesure de champs magnétiques

Lorsque l'indicateur **UNIT** s'affiche sur l'écran LCD, appuyez sur le bouton **ENTER**. Utilisez les boutons **▲** et **▼** pour choisir **mT** ou **G**. En cas de choix de **mT**, les unités de mesure de champs magnétiques se définissent sur milli-Tesla. En cas de choix de **G**, les unités de mesure de champs magnétiques se définissent sur Gauss. Appuyez sur le bouton **ENTER** pour sauvegarder le paramètre.

Mode Enregistreur de données

Préparation de la fonction Enregistreur de données

Insérez la carte SD dans son logement. Si la carte SD n'a jamais été utilisée avec le SDL900, veuillez la formater (voir la section intitulée « **Formater la carte mémoire SD** » dans la section Mode Configuration ci-dessus).

Remarque : Il est vivement recommandé que les cartes mémoire soient formatées par le SDL900. En cas de problèmes avec la carte SD, utilisez un ordinateur pour reformater la carte SD, puis essayez à nouveau.

S'il s'agit de la première utilisation de l'appareil, réglez la Date et l'Heure (voir la section « **Régler l'heure de l'horloge et la date** » dans la section Mode Configuration ci-dessus).

Enregistrement automatique de données

1. Sélectionnez le temps d'échantillonnage (fréquence) dans la section Mode Configuration ci-dessus, puis saisissez une valeur différente de zéro.
2. Appuyez sur le bouton LOG et maintenez-le enfoncé pendant 2 secondes. L'indicateur DATALOGGER (enregistreur de données) clignote sur l'écran de l'appareil à la fréquence d'échantillonnage sélectionnée indiquant que l'enregistrement automatique des lectures sur la carte mémoire SD est en cours.
3. Si aucune carte n'est insérée ou si la carte est défectueuse, l'appareil affiche l'indicateur « EMPTY » (vide), puis quitte le mode ENREGISTREUR DE DONNÉES. Dans ce cas, mettez l'appareil HORS TENSION, puis réessayez avec une carte SD valide.
4. Mettez en pause l'enregistreur de données en appuyant un court instant sur le bouton LOG. L'indicateur DATALOGGER cesse de clignoter et la fréquence d'échantillon s'affiche pendant un court laps de temps. Pour reprendre l'enregistrement, appuyez simplement à nouveau sur le bouton LOG.
5. Pour mettre fin à une session d'enregistrement de données, appuyez sur le bouton LOG et maintenez-le enfoncé pendant au moins 2 secondes.
6. Lors de la première utilisation d'une carte SD, un dossier dénommé **MGA01** se crée sur la carte. Jusqu'à 99 feuilles de calcul (pouvant comporter chacune 30 000 lectures) peuvent être stockées dans ce dossier.
7. Au démarrage de l'enregistrement des données, une nouvelle feuille de calcul dénommée **MGA01001.xls** se crée sur la carte SD dans le dossier MGA01. Les données enregistrées sont consignées dans le document MGA01001.xls jusqu'à ce que 30 000 lectures soient atteintes.
8. Si la session de prise de mesures dépasse 30 000 lectures, un nouveau document est créé (MGA01002.xls), dans lequel 30 000 autres lectures peuvent être stockées. Cette méthode continue jusqu'à 99 documents, après quoi un autre dossier est créé (MGA02), dans lequel 99 autres feuilles de calcul peuvent être stockées. Ce processus continue de cette manière, avec les dossiers MGA03 jusqu'à MGA10 (dernier dossier possible).

Enregistrement manuel de données

En mode manuel, l'utilisateur appuie sur le bouton LOG pour enregistrer manuellement une lecture sur la carte SD. Pour l'enregistrement manuel de données, la fréquence d'échantillonnage doit être définie sur « 0 » seconde, tel que décrit dans la section consacrée au mode de configuration ci-dessus.

Appuyez sur le bouton LOG et maintenez-le enfoncé pendant au moins 2 secondes et l'indicateur DATALOGGER s'affiche sur l'écran LCD ; p-n (n = le numéro de l'emplacement de mémoire 1 à 99) s'affiche dans la partie inférieure de l'écran.

Appuyez un court instant sur le bouton LOG pour mémoriser une lecture. L'indicateur DATALOGGER clignote à chaque enregistrement d'un point de données.

Utilisez les boutons ▲ et ▼ pour sélectionner un des 99 emplacements de mémoire de données dans lequel enregistrer des données.

Pour quitter le mode d'enregistrement manuel des données, appuyez sur le bouton LOG et maintenez-le enfoncé pendant au moins 2 secondes. L'indicateur DATALOGGER s'éteint.


Position	Date	Time	Value	Unit
8	11/30/2012	13:35:01	0.7	N mT
9	11/30/2012	13:35:03	0.8	N mT
10	11/30/2012	13:35:05	0.8	N mT
11	11/30/2012	13:35:07	0.8	N mT
12	11/30/2012	13:35:09	0.8	N mT
13	11/30/2012	13:35:11	0.8	N mT
14	11/30/2012	13:35:13	0.8	N mT
15	11/30/2012	13:35:15	1.1	N mT
16	11/30/2012	13:35:17	9.8	N mT
17	11/30/2012	13:35:19	11.6	N mT
18	11/30/2012	13:35:21	23.9	N mT
19	11/30/2012	13:35:23	30.2	N mT
20	11/30/2012	13:35:25	16.8	N mT
21	11/30/2012	13:35:27	13.2	N mT
22	11/30/2012	13:35:29	12	N mT
23	11/30/2012	13:35:31	42.4	N mT
24	11/30/2012	13:35:33	10.8	N mT
25	11/30/2012	13:35:35	18.9	N mT
26	11/30/2012	13:35:37	19.1	N mT
27	11/30/2012	13:35:39	26.4	N mT
28	11/30/2012	13:35:41	27	N mT
29	11/30/2012	13:35:43	22.5	N mT
30	11/30/2012	13:35:45	26.8	N mT
31	11/30/2012	13:35:47	21.7	N mT
32	11/30/2012	13:35:49	15.2	N mT

Exemple de données de tableur

Adaptateur secteur

L'appareil est d'ordinaire alimenté par six (6) piles « AA » 1,5 V. Un adaptateur secteur 9 V est disponible en option. En cas d'utilisation de l'adaptateur, l'appareil est alimenté en permanence et le bouton d'alimentation est désactivé.

Remplacement des piles

Lorsque l'icône de niveau de charge faible des piles  s'affiche sur l'écran LCD, les piles doivent être remplacées. Si plusieurs heures de lectures précises sont encore possibles dans cet état ; les piles doivent toutefois être remplacées dès que possible :

- Retirez les deux (2) vis Phillips du dos de l'appareil (directement au-dessus de la partie supérieure du support inclinable).
- Retirez et placez avec précaution le compartiment à piles et les vis à un endroit où ils ne risquent pas d'être endommagés ou égarés.
- Remplacez les six (6) piles « AA » 1,5 V en respectant la polarité.
- Remettez en place le couvercle du compartiment à piles, puis resserrez les deux (2) vis Phillips.

Remarque : L'appareil peut également être alimenté à partir d'un adaptateur secteur DC 9 V. L'appareil est SOUS TENSION en permanence lorsque l'adaptateur secteur DC est utilisé en guise de source d'alimentation (la fonction de bouton d'alimentation est désactivée).



Ne jetez jamais les piles ou batteries rechargeables dans les déchets ménagers.

En tant que consommateurs, les utilisateurs sont légalement tenus de prendre les au lieu de collecte, le magasin de détail où les batteries ont été achetés, ou partout où les batteries sont vendues.

Élimination : ne pas disposer de cet instrument dans les déchets ménagers. L'utilisateur s'engage à retirer de la périphériques à un point de collecte pour l'élimination des équipements électriques et électroniques

Spécifications

Circuit	Circuit microprocesseur LSI personnalisé à une puce			
Dimensions de l'écran LCD	52 x 30 mm (2,04 x 1,18 po)			
Unités de mesure	mT		Milli Tesla	Résolution
	G		Gauss	
Gamme de mesures, champ magnétique DC	mT	Gamme 1	300,00 mT	0,01 mT
		Gamme 2	3 000,0 mT	0,1 mT
	G	Gamme 1	3 000,0 G	0,1 G
		Gamme 2	30 000 1 G	1 G
Gamme de mesures, champ magnétique AC	mT	Gamme 1	150,00 mT	0,01 mT
		Gamme 2	1 500,0 mT	0,1 mT
	G	Gamme 1	1 500,0 G	0,1 G
		Gamme 2	15 000 G	1 G
Précision (at 23 ±5°C)	DC		± (5 % de lecture + 10 chiffres)	
	AC		± (5 % de lecture + 20 chiffres)	
Réponse en fréquence	Mesure AC : 50 Hz / 60 Hz			
Capteur	Capteur à effet Hall			
Temps d'échantillonnage de l'enregistreur de données et définition de gammes	Automatique	De 1 à 3 600 secondes (avec le taux d'échantillonnage défini à "1" seconde quelques points de données pourraient être perdus)		
	Manuel	Appuyez sur le bouton de l'enregistreur de données pour enregistrer des données (définissez sur « 0 » seconde)		
Nombre d'erreurs de données	≤ 0,1 % du nbre total de données enregistrées d'ordinaire			
Direction du champ	Uniaxe			
Temps d'échantillonnage d'affichage	Env. 1 seconde.			
Température en fonctionnement	0 à 50 °C (32 à 122 °F)			

Humidité en fonctionnement	Inférieure à 85 % d'HR.
Sortie de données	Interface série PC RS 232/USB
Alimentation	6 x piles alcalines ou renforcées « AA » 1,5 V
	Entrée adaptateur 9 V DC (en option)
Courant électrique	Fonctionnement normal (Enregistrement de données non en cours sur la carte SD et rétro-éclairage ÉTEINT) : Environ 13 mA DC
	Lors de l'enregistrement de données sur la carte SD et le rétro-éclairage est ÉTEINT : Environ 35 mA DC. *Si le rétro-éclairage est activé, la consommation d'énergie augmente d'environ 3 mA.
Poids (appareil et sonde)	303 g (10,7 on)
Dimensions	Instrument principal : 182 x 73 x 47.5 mm (7,1 x 2,9 x 1,9")
	Sonde : 195 x 25 x 19 mm (7,68 x 0,98 x 0,75")

Droits réservés © 2015-2017 FLIR Systems, Inc.

Tous droits réservés, y compris la reproduction partielle ou totale sous quelque forme que ce soit

ISO-9001 Certified

www.extech.com