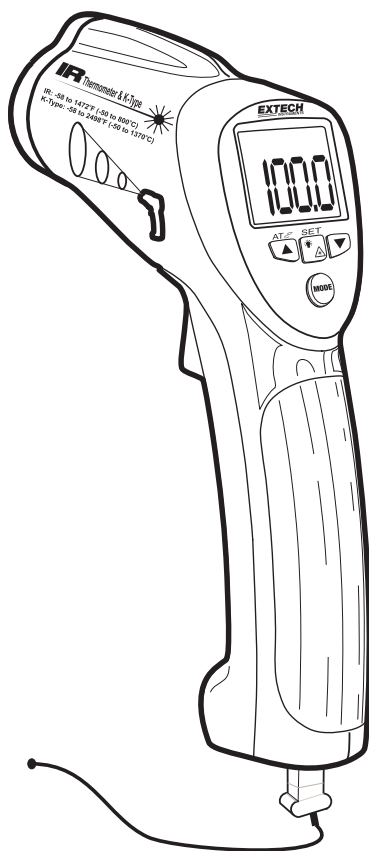


宽量程红外 (IR) 测温仪
配备 K 型输入功能和激光笔

型号 42515



简介

恭喜您购买 42515 型红外测温仪。42515 型红外测温仪可采用非接触式（红外）技术来测量和显示温度，可测温度高达 1472°F (800°C)。其内置激光笔可提高目标精度，背光 LCD 显示屏和方便快捷的按钮则为用户带来符合人体工学的舒适操作体验。其配置的 K 型热电偶输入功能还可用于接触式测量环境，可测温度高达 2498°F (1370°C)*。该型号红外测温仪的发射率可调整，这使其几乎能够测量任何表面的温度。该仪表在交付前均经过完整测试及校准，只要妥善使用，您便可常年享受其可靠服务。

* 所配置热电偶的额定值为 482°F (250°C)。

安全

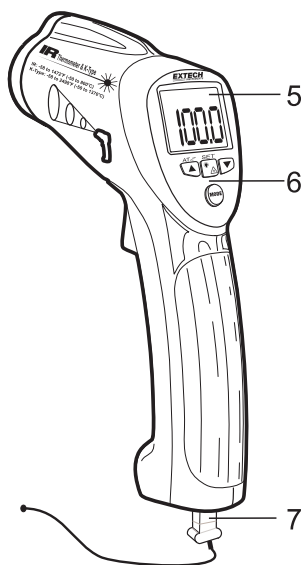
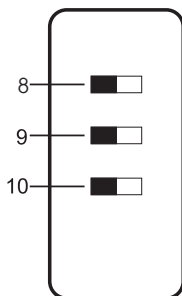
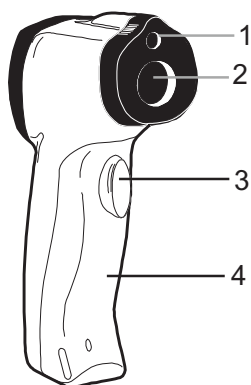
- 启用激光笔后，应保持高度警惕
- 不要将激光束指向任何人的眼睛，或让激光束从反射面照射眼睛
- 不要在爆炸性气体附近或其他潜在爆炸区使用此激光束



仪表描述

1. 激光笔
2. 红外传感器
3. 测量扳机
4. 电池和开关仓
5. LCD 显示屏
6. 功能按钮
7. K 型热电偶
8. 温度单位 (°C 或 °F) 开关
9. 测试锁定 ON/OFF 开关
10. 报警 ON/OFF 开关

注意：开关位于电池仓内的电池后面。




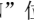
操作说明

红外（非接触式）测量

1. 握住仪表的手柄，将其朝向待测量表面。
2. 扣住扳机，打开仪表并开始测试。此时将显示温度读数、闪烁的“SCAN”图标、发射率和测量单位。注意：如果显示屏无任何显示，请更换 9V 电池。
3. 松开扳机，读数将持续显示约 7 秒（LCD 显示屏上将出现“HOLD”图标），随后仪表自动关闭。唯一例外情形即测试锁定开关（处于“ON”位置）打开时。

注意：使用电池仓内的顶部开关，可选择温度单位（°F/°C）

背光/激光笔

1. 在扣住扳机的同时，推一下背光/激光笔按钮  可打开背光。
2. 再次按下此按钮将打开激光笔。当激光笔按钮处于“ON”位置时，激光笔图标  将出现在 LCD 显示屏上。
3. 按下激光笔按钮，可关闭背光。
4. 再次按下此按钮将关闭激光笔。

注意：在仪表无供电电源时，背光和激光笔的设置将继续保留。

K 型（接触式）测量

1. 将 K 型热电偶传感器插入仪表底部的插孔。插孔适用于标准的超小型连接器。注意：其中一个插脚要宽于另一个插脚，并且插头只能朝一个方向插入仪表中。
2. 扣动扳机，打开仪表。
3. 要在测试期间保持仪表的通电状态，用户可 a:) 扣住扳机或 b:) 将中央位置的指拨开关拨到“ON”位置（开关位于电池仓内），以此来锁定仪表。
4. 反复按 MODE 按钮，直至 LCD 显示屏的底行显示“T k”。“T k”符号右侧显示的温度为 K 型热电偶传感器测量的温度。
5. 将热电偶在空气中停留一段时间，或通过传感器的尖端接触待测试设备。LCD 显示屏的底部温度显示区将显示测量值。
6. 所配置的热电偶的额定值为 482°F (250°C)。

MODE 按钮的功能选项

MODE 按钮的功能是使用仪表的编程功能。选定功能将显示在 LCD 显示屏的底行。每个参数及其详细用途说明如下文所列。依次按 MODE 按钮可在参数之间切换。

EMS（发射率）

要更改发射率的值，可使用 UP 和 DOWN 箭头（范围在 0.10 至 1.00 之间）。当前发射率设置将始终显示在 LCD 显示屏的顶部。将值设置为 0.95 即可满足约 90% 的应用情境需要。有关发射率的详细信息，请参见本手册中的特定章节。

MAX（最大读数功能）

在 MAX 模式下，仅显示当前测量过程中出现的最大读数

MIN（最小读数功能）

在 MIN 模式下，仅显示当前测量过程中出现的最小读数

DIF（最大值减最小值）

在 DIF 模式下，将显示最大读数（MAX）减去最小读数（MIN）的值。

AVG（平均读数值）

在 AVG 模式下，将显示当前测量过程中出现的所有读数平均值。

HAL（最高温度报警设置）

设置最高温度限值，一旦高于此限值，就会触发声/光报警。

LAL（最低温度报警设置）

设置最低温度限值，一旦低于此限值，就会触发声/光报警。

T k（K 型接触式热电偶传感器功能）

在显示屏上的“T k”图标一侧显示 K 型接触式探针的温度读数。如果传感器未正确插入仪表，显示屏上将出现破折号“-----”。所配置的热电偶的额定值为 482°F (250°C)。

LOG 1 - 20（内部数据记录仪的 20 个读数）

反复按 MODE 按钮，直至左下方出现 LOG 图标。测量读数，然后按 SET 按钮，将读数存储在 LOG 图标一侧数字所指示的位置。使用箭头按键可在 20 个存储位置之间切换。出现破折号即说明某个存储位置尚未存储读数。

自动调整发射率

42515 型测温仪能够自动校准发射率设置。但是，要使用上述功能，测量表面的温度必须高于 212°F (100°C)。

按下列步骤使用自动调整发射率功能：

1. 按 MODE 按钮直至 EMS（发射率）图标出现在 LCD 显示屏中的底行。
2. 按住背光/激光笔按钮直至 EMS 图标开始闪烁，发射率的值显示为“___”状态。
3. 红外非接触式测量温度将显示在 LCD 显示屏的中行，K 型接触式测量温度将显示在 LCD 显示屏的底行。
4. 通过 K 型传感器接触表面，同时，获取红外读数。
5. 当红外非接触式测量温度和 K 型接触式测量温度的读数稳定后，按下 UP 或 DOWN 箭头按键。此时将显示新的发射率值。
6. 现在即可开始测量。

超量程指示

如果测量温度超出指定温度范围，测温仪将显示破折号来代替温度读数。

高温/低温报警功能

42515 型测温仪提供报警功能，其中的高报警设置和低报警设置可由用户进行编程。当达到上述报警设置点时，仪表将发出蜂鸣声，LCD 显示屏上也会显示相应图标以提醒用户。按以下步骤编程：


1. 按 MODE 按钮直至 HAL（高报警）参数出现。使用 UP 和 DOWN 箭头选择所需的高报警设置。
2. 按 MODE 按钮直至 LAL（低报警）参数出现。使用 UP 和 DOWN 箭头选择所需的低报警设置。
3. 当达到报警限值时，仪表将发出蜂鸣报警，HIGH 或 LOW 显示图标也会出现在 LCD 显示屏的右下角。
4. 注意：如果底部指拨开关（位于电池仓内部）设置为“OFF”，将禁用蜂鸣报警。

内部数据记录仪

42515 型测温仪的内存可存储 20 个读数。

1. 滚动 MODE 按钮可显示 LOG 信息（LCD 显示屏左下方的 LOG 小图标）
2. 测量读数，然后按住 SET 按钮，将当前读数存储在 LOG 图标一侧数字所指示的存储位置
3. 使用箭头按键可滚动显示 20 个存储位置的数据

更换电池

如果低电量符号  出现在显示屏的左下方，请更换仪表的电池（9V）。电池仓位于围住仪表扳机的浅绿色面板后方（见示意图）。从扳机区域拉开浅绿色面板，打开电池仓。更换 9V 电池并关闭电池仓盖。



作为最终用户的您，须遵守（欧盟《电池指令》）相关规定，将所有废旧电池集中回收；**严禁将电池作为生活垃圾弃置！**您可将所有废旧电池/蓄电池送至社区回收站或电池/蓄电池销售点！

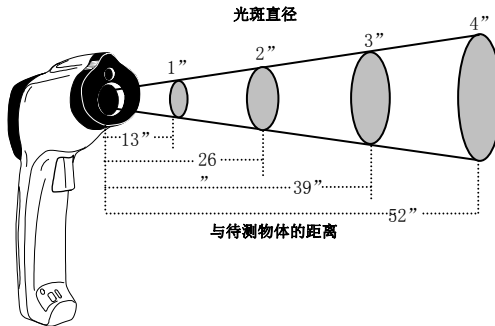
弃置：弃置使用寿命到期的装置时应遵循现行的法律规定

红外测量注意事项

1. 待测物体应大于视场图（已印在仪表侧面和本指南中）计算出的光斑（目标）尺寸。
2. 在测量之前，务必清理表面上覆盖的霜冻、油脂和污垢等杂物。
3. 如果待测物体的表面高度反光，测量前在表面粘上胶带或涂上亚光黑漆。请等待一段时间，让胶带或黑漆的温度与其覆盖表面的温度达到一致。
4. 如需穿透玻璃等透明表面，测量值可能不准确。
5. 蒸汽、灰尘、烟雾等都会使测量出现不准的情况。
6. 仪表将自动补偿环境温度的偏差。不过，如果温差过大，仪表的调整可能需要 30 分钟才能完成。
7. 要找到热点，须将仪表瞄准可疑区域的外部，然后全方位（上下移动）扫描，直至定位热点。

视场

仪表的视场为 13:1。例如，假设仪表与目标（光斑）相距 13 英寸，目标的直径必须至少为 1 英寸。其他距离信息可参见视场图。注意：一般情况下，测量时应尽量靠近待测设备。仪表与待测物体的距离可以稍远一点，但是测量值可能会受到外部光源的影响。此外，如果光斑尺寸过大，甚至覆盖整个表面，就无法进行测量。



发射率和红外测量理论

红外测温仪主要用于测量物体的表面温度。测温仪的光学元件可感应经释放、反射以及传递的能量。测温仪的电子元件将上述信息转换成温度读数并在 LCD 显示屏上显示。

物体释放红外能量值的高低与物体的温度及其能量释放能力成正比。这种释放能力就是所谓的发射率，与物体的材料和表面处理情况相关。高度反光物体的发射率为 0.1，而有亚光黑色饰面的物体发射率可达 1.00。42515 型测温仪的发射率可在 0.1 至 1.00 之间调整。大部分有机材料、漆面或氧化表面的发射率都在 0.95 左右。如不确定，可将发射率设置为 0.95。

常见材料的发射率

待测材料	发射率	待测材料	发射率
沥青	0.90 至 0.98	布料（黑色）	0.98
混凝土	0.94	皮肤（人体）	0.98
水泥	0.96	皮革	0.75 至 0.80
沙砾	0.90	炭（粉）	0.96
土壤	0.92 至 0.96	清漆	0.80 至 0.95
水	0.92 至 0.96	亚光漆	0.97
冰	0.96 至 0.98	橡胶（黑色）	0.94
雪	0.83	塑料	0.85 至 0.95
玻璃	0.90 至 0.95	木料	0.90
陶瓷	0.90 至 0.94	纸	0.70 至 0.94
大理石	0.94	铬氧化物	0.81
石膏	0.80 至 0.90	铜氧化物	0.78
灰浆	0.89 至 0.91	铁氧化物	0.78 至 0.82
砖	0.93 至 0.96	纺织品	0.90

规格

红外测温仪（非接触式）规格

量程/分辨率	-50.0 至 800.0°C (-58.0 至 1472.0°F)	分辨率: 0.1°
精确度	-50 至 -1° C (-58 至 30° F)	± 2.0%rdg 或 ±6° F/3° C, 取较大者
	-0.5 至 65° C (31 至 150° F)	± 2.0%rdg 或 ±4.5° F/2.5° C, 取较大者
	66 至 315° C (151 至 600° F)	± 2.0%rdg 或 ±4° F/2° C, 取较大者
	316 至 800° C (600 至 1472° F)	± (2.5%rdg + 5° F/2.5° C)
	注意: 精确度适用于下列环境温度范围: 73 至 77° C (23 至 25° C)	
发射率	0.10 至 1.00 之间, 可调整 (在 212°F 或 100°C 以上进行自动调整)	
视场	D/S 比例约为 13:1 (D = 距离; S = 光斑或目标)	
激光笔	2 级激光 < 1mW 强度; 波长为 630 至 670nm	
红外光谱响应	8 至 14 · m (波长)	

K 型热电偶（接触式）规格

量程/分辨率	-58.0 至 1999.9°F (-50.0 至 1370.0°C)	0.1°
	2000 至 2498° F	1°
精确度	± (1.5%rdg + 2° F/1°C)	
	注意: 精确度适用于下列环境温度范围: 18 至 28° C (64 至 82° F)	

* 所配置热电偶的额定值为 250°C (482°F)

一般规格

显示屏	背光 LCD 显示屏 (带功能指示)
显示更新率	约 1 秒。
工作温度	0°C 至 50°C (32°F 至 122°F)
工作湿度	最高相对湿度 80%
电源	9V 电池
自动关闭	仪表在显示 7 秒后自动关闭
重量	180g / 6.4 oz.
尺寸	82 x 42 x 160mm (3.2 x 1.6 x 6.3")

版权所有 © 2014 FLIR Systems, Inc.

保留所有权利, 包括以任何形式复制全部或部分内容的权利

www.extech.com