

简介

感谢您购买 Extech M0100 型湿度计。把探针插入要测量的材料中进行测量。如精心使用可保证多年的可靠服务。

注意事项

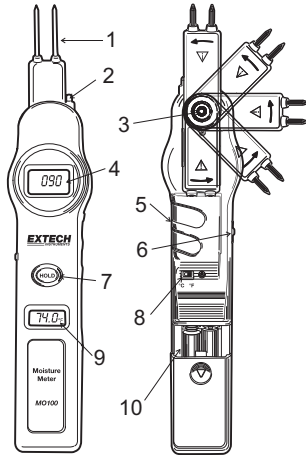
- 这个装置不是一个玩具和儿童的手不能达到。它载有危险物品，以及小零件，儿童可能吞下。在孩子燕子任何情况下，请立即联系医生
- 不要将电池和包装材料躺在身边无人值守，他们可以成为孩子的危险，如果他们使用他们作为玩具
 - 如果设备将是长时间不使用，请将电池取出，以防止他们从培训
 - 过期或损坏的电池可能会导致与皮肤接触腐蚀。始终，因此，在这种情况下，使用合适的手套
 - 查看电池短路。不要把电池投入火中。

规格

- 显示屏: 两个液晶显示屏
- 显示湿度范围: 0到100
- 温度量程: 32° F到122° F (0° C到50° C), 分辨率: 0.2°
- 数据保存: 前面板上的按钮, 冻结所显示的读数。
- 传感器结构: 双脚传感器
- 工作温度: 32° F到122° F (0° C到50° C), 90%相对湿度(最大值)
- 电源: 2块AAA 电池
- 尺寸和重量: 7.6 x 0.8 x 1.8英寸 (192 x 30 x 45 毫米), 3.8盎司 (108 克)

米的说明

1. 销
2. 温度传感器
3. 旋转锁头发布
4. 显示
5. 华航调整
6. 关闭/测试/校准开关
7. 按住按钮
8. °C / F 开关
9. 温度显示
10. 电池



温度单位

此表显示环境温度。读数可显示 °C 或 °F 使用在仪表背面的滑动开关来选择适当的措施的单位。

更换电池

切勿将用过的电池或可充电电池在生活垃圾中。作为消费者，用户都必须依法采取废旧电池要适当的集合站点、零售商店中的电池是购买的，或在任何电池出售。处置: 不出售这种文书在生活垃圾中。用户有义务采取生命周期结束的设备指定的收集点处理的电气和电子设备。



操作

在使用之前，应采用下面的步骤校准仪表:

1. 把Off/Test/Cal开关滑动到CAL位置。
2. 调整CAL旋钮直到显示100。(这是设置参考点)。注意: (CAL旋钮为嵌入式设计，防止不小心碰触。可采用有锥形接头的物体进行调整)。
3. 把Off/Test/Cal开关滑动到测试位置
4. 仪表现在准备好进行测量了。

获得测量读数

采用下面的步骤测量木头，墙板或其他材料中的相对或比较湿度。获得的读数是相对湿度，而不是水分含量。要冻结显示屏上的读数，应按保持按钮。

1. 把开关滑动到测试位置。
 2. 要建立待测材料的标准湿度，应把传感器的测试探针放到待测试材料的已知干燥(或可接收的)区域。应尽可能深地插入探针。记下这个“干”读数。
 3. 把传感器的测试探针放到待测试材料的已知潮湿(或可接收的)区域。应尽可能深地插入探针。记下这个“湿”读数。
 4. 采用这些干湿读数作为对比后续读数的参考点。
- 下面的表格显示某些常见测试材料的一般干湿读数。

典型的干湿读

墙板		木头	
指示	湿度级	指示	湿度级
0-5	干	0到8	干
6-14	潮	9-22	潮
>14	湿	>22	湿

转换相对读数%水分

本仪表读数的水分含量不%水分含量的相对适应症。请参阅%水分含量的相对读数近似转换表。

木材等级转换(大约)														
相对	2	4	8	16	22	30	38	44	62	68	72	76	83	
水分含量百分比	16	17	18	19	20	21	22	23	24	25	26	27	28	29

针更换

为方便起见，本仪表采用螺纹针。，以取代针，只需拧开米针，更换一个新的，不要过度拧紧。

安全说明

M0100 有一个旋转头和按钮锁释放装置，保证安全。请记住要向后转动头部，这样销子就能安全地藏在存储区内。

Copyright © 2015-2016 FLIR Systems, Inc.

版权所有，禁止全部或部分复制。

www.extech.com