

## Type 2036

Robolux multiple-way diaphragm valve  
Robolux Mehrwege-Membranventil  
Vanne à membrane multivoies Robolux



## Quickstart

English    Deutsch    Français

We reserve the right to make technical changes without notice.  
Technische Änderungen vorbehalten.  
Sous réserve de modifications techniques.

© 2013 - 2017 Bürkert Werke GmbH & Co. KG

Operating Instructions 1711/01\_EU-ML\_00810360 / Original DE



Wir bieten Ihnen die Inbetriebnahme unserer Produkte durch unsere Servicetechniker direkt am Einsatzort an.

Kontaktieren Sie uns:

Deutschland Tel.: +49 (0) 7940 / 10-110

Österreich Tel.: +43 (0) 1 894 1333

Schweiz Tel.: +41 (41) 758 6666

## BürkertPlus

Exzellenter Rundum-Service für Ihre Anlage

Als kompetenter Ansprechpartner für komplexe Systemlösungen und innovative Produkte bietet Ihnen Bürkert neben dem Engineering auch ein umfassendes Serviceangebot, das Sie den kompletten Produktlebenszyklus lang begleitet – den BürkertPlus Rundum-Service für Ihre Anlage.



SCHULUNG



STÖRFALL-  
BESEITIGUNG



INBETRIEB-  
NAHME



WARTUNG



ANLAGEN-  
MODERNISIERUNG

Email: [technik@burkert.com](mailto:technik@burkert.com)

Internet: [www.buerkert.de/buerkertplus](http://www.buerkert.de/buerkertplus)

MAN 1000325693\_DE Version: BStatus: RL (released | freigegeben) printed: 10.11.2017

1	DER QUICKSTART .....	20
2	BESTIMMUNGSGEMÄSSE VERWENDUNG.....	21
3	GRUNDLEGENDE SICHERHEITSHINWEISE.....	22
4	ALLGEMEINE HINWEISE.....	25
5	TECHNISCHE DATEN .....	25
6	MONTAGE .....	29
7	ELEKTRISCHE ANSTEUERUNG .....	33
8	DEMONTAGE .....	33
9	WARTUNG, REINIGUNG .....	33
10	ERSATZTEILE .....	34
11	STÖRUNGEN .....	34
12	TRANSPORT, LAGERUNG, VERPACKUNG.....	35

## 1 DER QUICKSTART

Der Quickstart enthält in Kurzform die wichtigsten Informationen und Hinweise für den Gebrauch des Geräts. Die ausführliche Beschreibung finden Sie in der Bedienungsanleitung für den Typ 2036.

Bewahren Sie den Quickstart so auf, dass er für jeden Benutzer gut zugänglich ist und jedem neuen Eigentümer des Geräts wieder zur Verfügung steht.

### Wichtige Informationen zur Sicherheit.

Lesen Sie den Quickstart sorgfältig durch. Beachten Sie vor allem die Kapitel Grundlegende Sicherheitshinweise und Bestimmungsgemäßer Verwendung.

- ▶ Der Quickstart muss gelesen und verstanden werden.



Die Bedienungsanleitung finden Sie im Internet unter:  
[www.buerkert.de](http://www.buerkert.de)

### 1.1 Begriffsdefinition / Abkürzung

Der in dieser Anleitung verwendeten Begriff „Gerät“ steht immer für das Robolux Mehrwege-Membranventil Typ 2036.

Der in dieser Anleitung verwendeten Begriff „Membranventil“ steht immer für das Robolux Mehrwege-Membranventil Typ 2036.



Die in dieser Anleitung verwendete Abkürzung „Ex“ steht immer für „explosionsgefährdet“.

## 1.2 Darstellungsmittel

In dieser Anleitung werden folgende Darstellungsmittel verwendet.

### **GEFAHR!**

Warnt vor einer unmittelbaren Gefahr.

- ▶ Bei Nichtbeachtung sind Tod oder schwere Verletzungen die Folge.

### **WARNUNG!**

Warnt vor einer möglicherweise gefährlichen Situation.

- ▶ Bei Nichtbeachtung drohen schwere Verletzungen oder Tod.


### **VORSICHT!**


Warnt vor einer möglichen Gefährdung.

- ▶ Nichtbeachtung kann mittelschwere oder leichte Verletzungen zur Folge haben.

### **HINWEIS!**

Warnt vor Sachschäden.

 Wichtige Tipps und Empfehlungen.

 verweist auf Informationen in dieser Bedienungsanleitung oder in anderen Dokumentationen.

- ▶ markiert eine Anweisung zur Gefahrenvermeidung.
- markiert einen Arbeitsschritt den Sie ausführen müssen.

## 2 BESTIMMUNGSGEMÄSSE VERWENDUNG

Bei nicht bestimmungsgemäßer Verwendung des Robolux Mehrwege-Membranventils Typ 2036 können Gefahren für Personen, Anlagen in der Umgebung und die Umwelt entstehen.

Das Gerät ist für die Steuerung des Durchflusses von flüssigen Medien konzipiert.

- ▶ Für den Einsatz die in den Vertragsdokumenten und der Bedienungsanleitung spezifizierten zulässigen Daten, Betriebs- und Einsatzbedingungen beachten.
- ▶ Gerät vor schädlichen Umgebungseinflüssen schützen (z. B. Strahlung, Luftfeuchtigkeit, Dämpfe etc.). Bei Unklarheiten Rücksprache mit der jeweiligen Vertriebsniederlassung halten.
- ▶ Gerät nur in Verbindung mit von Bürkert empfohlenen bzw. zugelassenen Fremdgeräten und -komponenten einsetzen.
- ▶ Voraussetzungen für den sicheren und einwandfreien Betrieb sind sachgemäßer Transport, sachgemäße Lagerung und Installation sowie sorgfältige Bedienung und Instandhaltung.
- ▶ Gerät nur bestimmungsgemäß einsetzen.

### 3 GRUNDLEGENDE SICHERHEITSHINWEISE

Diese Sicherheitshinweise berücksichtigen keine

- Zufälligkeiten und Ereignisse, die bei Montage, Betrieb und Wartung auftreten können.
- ortsbezogenen Sicherheitsbestimmungen, für deren Einhaltung, auch in Bezug auf das Montagepersonal, der Betreiber verantwortlich ist.



#### GEFAHR!

**Verletzungsgefahr durch hohen Druck in Anlage/Gerät.**

- ▶ Vor Arbeiten an Anlage oder Gerät, den Druck abschalten und Leitungen entlüften/entleeren.

**Verletzungsgefahr durch Stromschlag (bei eingebauter elektrischer Komponente).**

- ▶ Vor Arbeiten an Anlage oder Gerät, die Spannung abschalten und vor Wiedereinschalten sichern.
- ▶ Die geltenden Unfallverhütungs- und Sicherheitsbestimmungen für elektrische Geräte beachten.



#### WARNUNG!

**Verletzungsgefahr durch herauspringende Feder beim Öffnen des Antriebs.**

- ▶ Antrieb nicht öffnen.

**Verbrennungsgefahr und Brandgefahr bei Dauerbetrieb durch heiße Geräteoberfläche.**

- ▶ Gerät nicht mit bloßen Händen berühren.



#### WARNUNG!

**Quetschgefahr durch sich bewegende Spindelenden.**

- ▶ Klarsichthaube montieren.

**Gefahr durch laute Geräusche.**

Abhängig von den Einsatzbedingungen können durch das Gerät laute Geräusche entstehen. Genauere Informationen zur Wahrscheinlichkeit von lauten Geräuschen erhalten Sie durch die jeweilige Vertriebsniederlassung.

- ▶ Bei Aufenthalt in der Nähe des Geräts Gehörschutz tragen.
- ▶ Schalldruckpegel in der technischen Daten beachten.



#### VORSICHT!

**Austritt von Medium bei Verschleiß der Membrane.**

- ▶ Entlastungsbohrung regelmäßig auf austretendes Medium prüfen.
- ▶ Wenn Medium aus der Entlastungsbohrung austritt, die Membrane wechseln.
- ▶ Bei gefährlichen Medien die Umgebung der Austrittsstelle vor Gefahren sichern.



### Allgemeine Gefahrensituationen.

Zum Schutz vor Verletzungen ist zu beachten:

- ▶ Anlage oder Gerät vor unbeabsichtigtem Betätigen sichern.
- ▶ Nur geschultes Fachpersonal darf Installationsarbeiten und Instandhaltungsarbeiten ausführen.
- ▶ Schweres Gerät ggf. nur mit Hilfe einer zweiten Person und mit geeigneten Hilfsmitteln transportieren, montieren und demontieren.
- ▶ Nach einer Unterbrechung der elektrischen oder pneumatischen Versorgung einen definierten oder kontrollierten Wiederanlauf des Prozesses gewährleisten.
- ▶ Gerät nur in einwandfreiem Zustand und unter Beachtung der Bedienungsanleitung betreiben.
- ▶ Für die Einsatzplanung und den Betrieb des Geräts die anlagenspezifischen Sicherheitsbestimmungen beachten.
- ▶ Der Anlagenbetreiber ist für den sicheren Betrieb und Umgang mit der Anlage verantwortlich.

Zum Schutz vor Sachschäden am Gerät ist zu beachten:

- ▶ In die Medienanschlüsse nur Medien einspeisen, die im Kapitel „7 Technische Daten“ aufgeführt sind.
- ▶ Gerät nicht mechanisch belasten (z. B. durch Ablage von Gegenständen oder als Trittstufe).
- ▶ Keine äußerlichen Veränderungen an den Geräten vornehmen. Gehäuseteile und Schrauben nicht lackieren.

## 3.1 Hinweise für den Einsatz im Ex-Bereich

Abkürzung „Ex“: siehe Kapitel [„1.1 Begriffsdefinition / Abkürzung“](#).

### 3.1.1 Sicherheitshinweise

Bei Einsatz im Ex-Bereich Zone (Gas) 1 und 2,  
Zone (Staub) 21 und 22, gilt:

Der Ventilantrieb ist geeignet als Kategorie 2 Gerät für Zone 1 & 21, nicht elektrisches Betriebsmittel.



### GEFAHR!

#### Explosionsgefahr durch elektrostatische Aufladungen.

An der Ventilmembran sowie bei Verwendung von Kunststoffgehäusen kann es je nach Leitfähigkeit des Mediums zu elektrostatischen Aufladungen kommen.

Um elektrostatische Aufladungen in der Fluidik zu vermeiden, müssen folgende Hinweise beachtet werden (nach IEC 60079-32-1):

- ▶ (1) Medien mit einer Leitfähigkeit  $\leq 100$  pS/m dürfen nur eingesetzt werden, wenn keine Strömungsgeschwindigkeiten  $> 1$  m/s auftreten oder wenn der Trockenlauf des Rohrsystems durch eine diesbezügliche Überwachung ausgeschlossen ist.
- ▶ (2) Medien mit einer Leitfähigkeit  $> 100$  pS/m und  $\leq 1000$  pS/m dürfen nur eingesetzt werden, wenn es Flüssigkeiten ohne Partikel, Wasserdampf oder reine Gase/Dämpfe sind oder die Hinweise aus (1) beachtet werden.
- ▶ (3) Medien mit einer Leitfähigkeit  $> 1000$  pS/m unterliegen keinen Einschränkungen.

**Weitere Hinweise:**

- ▶ Der Anwender muss sicherstellen, dass das Gerät nur in Zone 1/21 bzw. 2/22 eingesetzt wird.
- ▶ Die Ansteuerung kann den Einsatz in explosionsfähiger Atmosphäre einschränken. Bedienungsanleitung der Ansteuerung beachten.
- ▶ Reinigungsmittel auf Zulassung in explosionsfähiger Atmosphäre prüfen.

**3.1.2 Medientemperatur**



**GEFAHR!**

- ▶ Werden explosionsfähige Medien verwendet, kann dadurch eine zusätzliche Explosionsgefahr auftreten.
- ▶ Sollten Medientemperaturen zwischen 130 °C und 150 °C zur Anwendung kommen, gilt Temperaturklasse T3 / 200 °C (Staub).

Medientemperatur                      max. 130 °C

**3.1.3 Ex-Kennzeichnung**

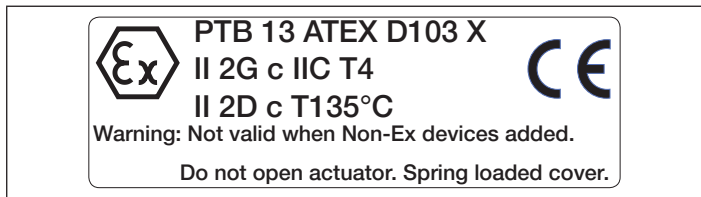


Bild 1: Ex-Kennzeichnung



Die Ex-Kennzeichnung ist nicht gültig, wenn Nicht-Ex-Geräte hinzugefügt werden.

**3.2 Besondere Bedingungen**

→ Zur Sicherstellung des Potentialausgleichs das Ventilgehäuse durch elektrisch leitenden Anschluss an das Rohrsystem erden.



**GEFAHR!**

**Explosionsgefahr durch elektrostatische Aufladung.**

Bei plötzlicher Entladung elektrostatisch aufgeladener Geräte oder Personen besteht im Ex-Bereich Explosionsgefahr.

- ▶ Durch geeignete Maßnahmen sicherstellen, dass es im Ex-Bereich zu keinen elektrostatischen Aufladungen kommen kann (siehe auch „3.1 Hinweise für den Einsatz im Ex-Bereich“).
- ▶ Die Geräteoberfläche nur durch leichtes Abwischen mit einem feuchten oder antistatischen Tuch reinigen.
- ▶ Antrieb und Ventilgehäuse erden.
- ▶ Bei Verwendung von Kunststoffgehäusen den Antrieb separat erden.

Umgebungstemperaturbereich: 0 °C ≤ Tamb ≤ 60 °C



## 4 ALLGEMEINE HINWEISE

### 4.1 Kontaktadressen

#### Deutschland

Bürkert Fluid Control Systems  
Sales Center  
Christian-Bürkert-Str. 13-17  
D-74653 Ingelfingen  
Tel. + 49 (0) 7940 - 10 91 111  
Fax + 49 (0) 7940 - 10 91 448  
E-mail: info@burkert.com

#### International

Die Kontaktadressen finden Sie auf den letzten Seiten der gedruckten Bedienungsanleitung.

Außerdem im Internet unter:

[www.burkert.com](http://www.burkert.com)

### 4.2 Gewährleistung

Voraussetzung für die Gewährleistung ist der bestimmungsgemäße Gebrauch des Membranventils unter Beachtung der spezifizierten Einsatzbedingungen.

### 4.3 Informationen im Internet

Bedienungsanleitungen und Datenblätter zum Typ 2036 finden Sie im Internet unter: [www.buerkert.de](http://www.buerkert.de)

## 5 TECHNISCHE DATEN

### 5.1 Konformität

Das Membranventil Typ 2036 ist konform zu den EU-Richtlinien entsprechend der EU-Konformitätserklärung.

### 5.2 Normen

Die angewandten Normen, mit denen die Konformität mit den EU-Richtlinien nachgewiesen wird, sind in der EU-Konformitätserklärung nachzulesen.

### 5.3 Zulassungen

Das Gerät ist entsprechend der ATEX-Richtlinie 2014/34/EU der Kategorie 2 G/D zum Einsatz in Zone 1 und 21 zugelassen.



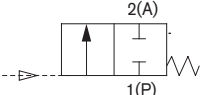
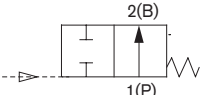
„3.1 Hinweise für den Einsatz im Ex-Bereich“ beachten.

### 5.4 Betriebsbedingungen

Umgebungstemperatur 0 ... +60 °C<sup>1)</sup>  
höhere Temperaturen auf Anfrage

<sup>1)</sup> Bei Verwendung einer Ansteuerung oder eines Vorsteuerventils beträgt die max. Umgebungstemperatur +55 °C.

## 5.5 Steuerfunktionen (SF)

<p><b>Steuerfunktion A (SFA)</b> In Ruhestellung durch Federkraft geschlossen</p>	
<p><b>Steuerfunktion B (SFB)</b> In Ruhestellung durch Federkraft geöffnet</p>	

## 5.6 Mechanische Daten

Abmessungen	siehe Datenblatt
Werkstoffe und Anschlüsse	siehe Datenblatt oder Bedienungsanleitung
Schalldruckpegel	< 70 dB (A)

## 5.7 Fluidische Daten

### Medien

Durchflussmedien hochrein, steril, aggressiv

Mediendruck siehe Kapitel „[5.7.1 Druckbereiche](#)“

### Medientemperatur

Edelstahl/EPDM	+5 bis +130 °C (max. +140 °C für 60 Min.)
Edelstahl/Advanced PTFE	+5 bis +90 °C (kein Dampf)
Edelstahl/FKM	+5 bis +130 °C (kein Dampf)
Edelstahl/Silikon	5+ bis +130 °C (kein Dampf)



„[3.1 Hinweise für den Einsatz im Ex-Bereich](#)“ beachten.

### Steuermedium

Neutrale Gase, Luft  
getrocknet (min. 10 K unter min. Betriebs-  
temperatur), vorzugsweise ungeölt

### Steuerdruck<sup>2)</sup>

6 ... 10 bar (RV50, RV70)  
6 ... 7 bar (RV110)  
ab 4,2 bar (bei reduziertem Mediumsdruck  
auf Anfrage)

<sup>2)</sup> Druckangabe [bar]: Überdruck zum Atmosphärendruck

### 5.7.1 Druckbereiche

#### Steuerdruck und Betriebsdruck in SFA

Werte für Edelstahlgehäuse

Bau- größe	Variante des Antriebs <sup>3)</sup>	Steuer- druck [bar] <sup>4)</sup>	Prüfkri- terium	max. Betriebs- druck [bar] <sup>4)</sup>	
				EPDM, FKM, Silikon	Advanced PTFE/ EPDM
RV50	D11 D1x; Dx1	6 ... 10	Statisch	7,5	7,5
			Dynamisch	6,5	5,5
	D55	4,2 ... 10	Statisch	5,0	3,5
			Dynamisch	4,0	2,5
RV70	D11 D1x; Dx1	6 ... 10	Statisch	8,0	8,0
			Dynamisch	6,0	6,0
	D55	4,2 ... 10	Statisch	5,5	6,0
			Dynamisch	3,5	4,0
RV110	D11 D1x; Dx1	6 ... 7	Statisch	7,0	7,5
			Dynamisch	5,0	5,5
	D55	4,2 ... 7	Statisch	5,0	5,0
			Dynamisch	3,0	3,0

Tab. 1: Steuerdruck und Betriebsdruck

<sup>3)</sup> Siehe Typschild.

<sup>4)</sup> Druckangabe [bar]: Überdruck zum Atmosphärendruck.

#### Anmerkungen

Statische Dichtigkeit:

Membranventil ist geschlossen (Membran liegt am Gehäusesitz an). Druck steht auf einer Seite des Gehäusesitzes an. Bei dem angegebenen Druck entsteht keine Leckage über den Gehäusesitz.

Dynamische Dichtigkeit:

Membranventil ist geöffnet und wird vom Medium durchströmt. Die Abströmseite wird durch nachfolgende Komponenten nur geringfügig abgedrosselt. Druck steht auf beiden Seiten des Gehäusesitzes an. Das Membranventil wird geschlossen (SFA durch Federkraft; SFB durch Steuerdruck). Bei dem angegebenen Druck schließt das Membranventil über den Gehäusesitz dicht ab.

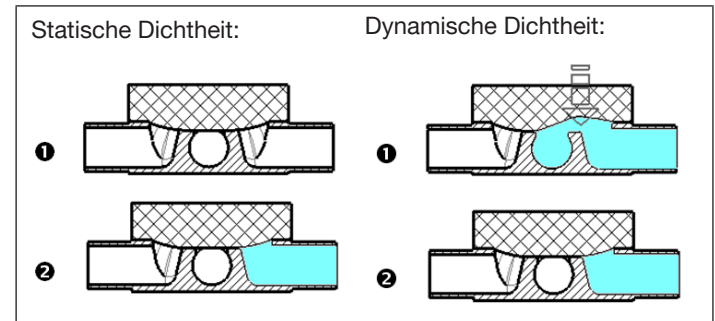


Bild 2: Statische und dynamische Dichtigkeit

### Steuerdruck und Betriebsdruck in SFB

In den nachfolgenden Diagrammen ist für die Steuerfunktionen B der erforderliche Mindeststeuerdruck in Abhängigkeit vom Mediumsdruck dargestellt.

Zulässiger Steuerdruckbereich: 2 bis 7 bar.



Zur Schonung der Membran, den Steuerdruck so gering wie möglich wählen.

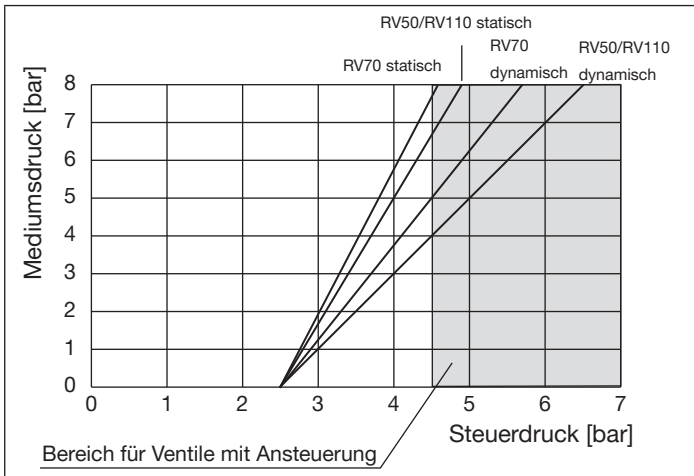


Bild 3: Steuerdruck in Abhängigkeit vom Mediumsdruck

### 5.8 Ventilkennzeichnung

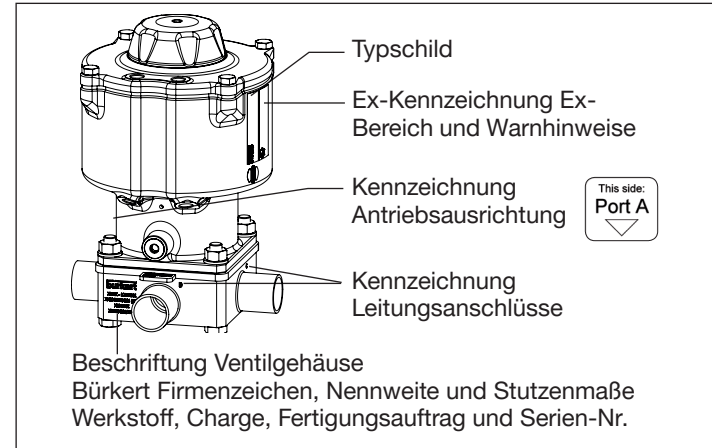


Bild 4: Ventilkennzeichnung

#### 5.8.1 Typschild

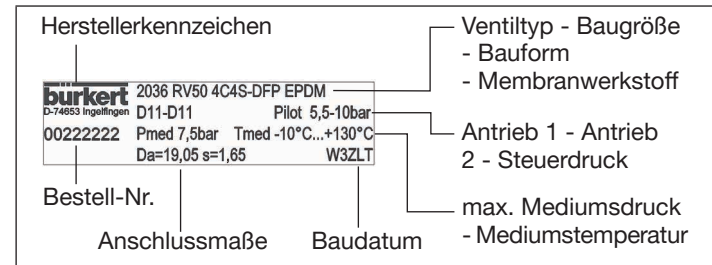


Bild 5: Typschild

## 6 MONTAGE



### GEFAHR!

Verletzungsgefahr durch hohen Druck in Anlage/Gerät.

- ▶ Vor Arbeiten an Anlage oder Gerät, den Druck abschalten und Leitungen entlüften/entleeren.



### WARNUNG!

Verletzungsgefahr bei unsachgemäßer Montage.

- ▶ Die Montage darf nur autorisiertes Fachpersonal mit geeignetem Werkzeug durchführen.

Verletzungsgefahr durch ungewolltes Einschalten der Anlage und unkontrollierten Wiederanlauf.

- ▶ Anlage vor unbeabsichtigtem Betätigen sichern.
- ▶ Nach der Montage einen kontrollierten Wiederanlauf gewährleisten.



### VORSICHT!

Verletzungsgefahr durch schweres Gerät.

Beim Transport oder bei Montagearbeiten kann ein schweres Gerät herunterfallen und Verletzungen verursachen.

- ▶ Schweres Gerät ggf. nur mit Hilfe einer zweiten Person transportieren, montieren und demontieren.
- ▶ Geeignete Hilfsmittel verwenden.

## 6.1 Vor dem Einbau

- Auf fluchtende Rohrleitungen achten.
- Durchflussrichtung beachten.

### 6.1.1 Einbaulage

- Einbaulage ist beliebig, vorzugsweise Anschluss B nach unten.
- Einbau für Selbstentleerung des Gehäuses: siehe Kapitel „Selbstentleerung der Membranventile“ in der Bedienungsanleitung unter [www.buerkert.de](http://www.buerkert.de)

### 6.1.2 Vorbereitende Arbeiten

- Rohrleitungen von Verunreinigungen säubern (Dichtungsmaterial, Metallspäne usw.).
- Rohrleitungen abstützen und ausrichten.

## Geräte mit Schweißgehäuse

### HINWEIS!

**Beschädigung der Membran bzw. des Antriebs.**

- ▶ Vor dem Einschweißen des Gehäuses Antrieb und Membran demontieren.

Antrieb vom Ventilgehäuse demontieren:

- Antrieb in die obere Antriebsposition bringen (SFA durch Anlegen von Steuerdruck, SFB durch Entfernen des Steuerdrucks). Dadurch wird die Vorspannung vom Gehäuse genommen.
- Die Position des Antriebs zum Ventilgehäuse markieren.
- Die vier Gehäuseschrauben lösen, die das Ventilgehäuse und den Antrieb verbinden. Den Antrieb mit Membran entfernen.

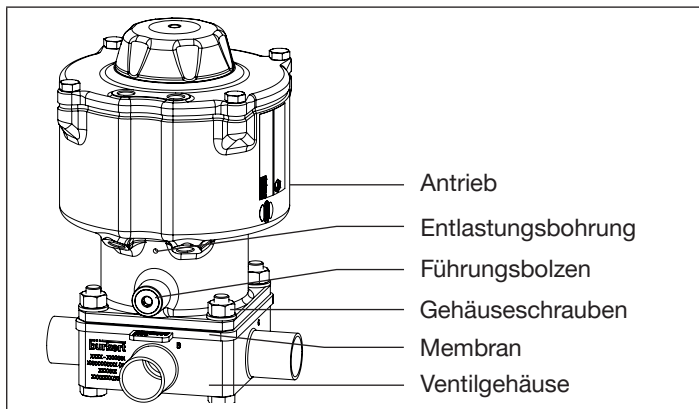


Bild 6: Montage

## 6.2 Einbau



### WARNUNG!

Verletzungsgefahr bei unsachgemäßem Einbau.

Das Nichtbeachten der Anziehdrehmomente ist wegen möglichem Mediumsaustritt und möglicher Druckentladung gefährlich.

▶ Anziehdrehmoment beachten (siehe „Tab. 2“).

### HINWEIS!

Beim Einbau des Geräts in die Anlage beachten:

Das Gerät und die Entlastungsbohrung müssen zugänglich sein.

### 6.2.1 Gehäuse montieren

#### Schweißgehäuse

→ Ventilgehäuse in Rohrleitungssystem einschweißen.

#### Andere Gehäuseausführungen

→ Gehäuse mit Rohrleitung verbinden.

### 6.2.2 Antrieb montieren (Schweißgehäuse)

→ Antrieb in die obere Antriebsposition bringen. (SFA durch Anlegen von Steuerdruck, SFB durch Entfernen des Steuerdrucks).

→ Einheit Antrieb / Membran lagerichtig auf das Gehäuse aufsetzen (so dass die zuvor angebrachten Markierungen fluchten). Bei RV110 müssen die vier Distanzhülsen in die vorgesehenen Gehäusebohrungen eintauchen (siehe „Bild 7: Distanzhülse“).

→ Gehäuseschrauben / Muttern kreuzweise festziehen, bis ein sichtbarer, gleichmäßiger mechanischer Kontakt zwischen Ventilgehäuse, Membran und Antrieb gegeben ist.

→ Membranventil zweimal schalten.

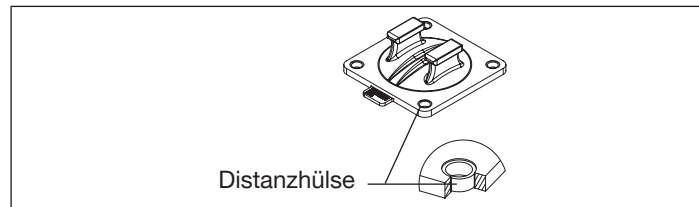


Bild 7: Distanzhülse



## WARNUNG!

Verletzungsgefahr durch Mediumsaustritt und Druckentladung.

- ▶ Gehäuseschrauben ausreichend festziehen (siehe „Tab. 2“).

- Antrieb in die untere Antriebsposition bringen (SFA durch Entfernen des Steuerdrucks, SFB durch Anlegen von Steuerdruck).
- Gehäuseschrauben in drei Stufen (ca. 1/3, ca. 2/3, 3/3 des Anziehdrehmoments gemäß „Tab. 2“) jeweils über Kreuz anziehen.  
Die Membran sollte am gesamten Umfang gleichmäßig an Antrieb und Gehäuse anliegen und verpresst sein.

Baugröße	Anziehdrehmomente [Nm]
RV50	6
RV70	17
RV110	30

Tab. 2: Anziehdrehmomente

## 6.3 Pneumatischer Anschluss



### WARNUNG!

Verletzungsgefahr durch ungeeignete Anschlussschläuche.

Schläuche die dem Druck- und Temperaturbereich nicht standhalten, können zu gefährlichen Situationen führen.

- ▶ Nur Schläuche verwenden, die für den angegebenen Druck- und Temperaturbereich zugelassen sind.
- ▶ Die Datenblattangaben der Schlauchhersteller beachten.

### 6.3.1 Anschluss des Steuermediums



Zur Einhaltung der Schutzart IP65 / IP67 an den nicht benötigten Steuerluftanschluss (bei SFA und SFB) eine Abluftleitung in den trockenen Bereich montieren.

Belegung der Steueranschlüsse siehe Installations- und Maßzeichnung, die mit dem Membranventil mitgeliefert wird.

Es werden Pneumatikschläuche min. der Größe 6/4 mm empfohlen.

Bei größeren Leitungslängen sind die Schlauchquerschnitte darauf abzustimmen.



In aggressiver Umgebung sowie in Situationen, bei denen Feuchtigkeit durch den Abluftanschluss bzw. Schalldämpfer in den Antrieb eindringen könnte ist die Abluft zu fassen und in unkritische Umgebung abzuleiten.

**Steuerfunktion A:**

→ Steuermedium an Steuerluftanschluss 1 und/oder 3 des Antriebs anschließen (siehe „Bild 8“).

**Steuerfunktion B:**

→ Steuermedium an Steuerluftanschluss 2 und 4 des Antriebs anschließen (siehe „Bild 8“).

**Schalldämpfer**

→ Schalldämpfer in die freien Entlüftungsanschlüsse schrauben (siehe „Bild 8“).

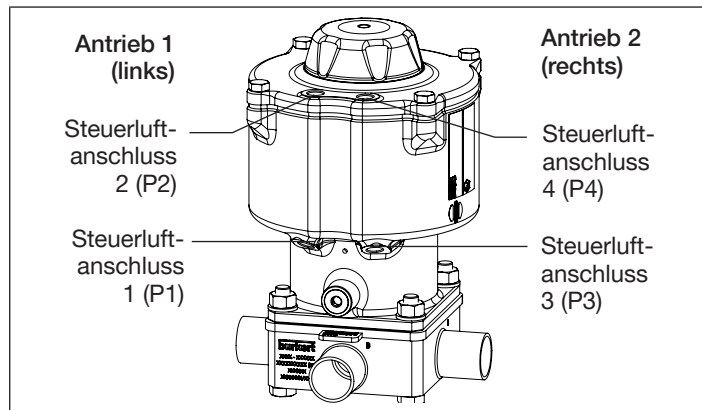


Bild 8: Pneumatischer Anschluss

Antriebsausführung	Antrieb 1		Antrieb 2	
	SF	Anschluss	SF	Anschluss
D11, D55 SFA/SFA	SFA	Steuerluft → P1 P2: Entlüftung	SFA	Steuerluft → P3 P4: Entlüftung
D12 SFA/SFB	SFA	Steuerluft → P1 P2: Entlüftung	SFB	Steuerluft → P4 P3: Entlüftung
D21 SFB/SFA	SFB	Steuerluft → P2 P1: Entlüftung	SFA	Steuerluft → P3 P4: Entlüftung
D22 SFB/SFB	SFB	Steuerluft → P2 P1: Entlüftung	SFB	Steuerluft → P4 P3: Entlüftung

Tab. 3: Pneumatische Verbindungen für Antriebsvarianten

SFA: Ventil in Ruhestellung geschlossen (durch Federkraft)

SFB: Ventil in Ruhestellung offen (durch Federkraft)

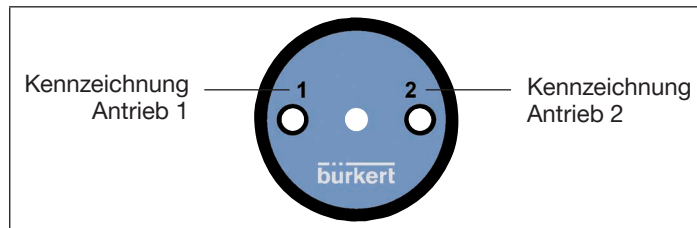


Bild 9: Deckelfolie



## 7 ELEKTRISCHE ANSTEUERUNG



Der elektrische Anschluss des Vorsteuerventils bzw. der Ansteuerung ist in der jeweiligen Bedienungsanleitung des Vorsteuerventils / der Ansteuerung beschrieben.



„3.1 Hinweise für den Einsatz im Ex-Bereich“ beachten.

## 8 DEMONTAGE



### GEFAHR!

**Verletzungsgefahr durch Mediumsaustritt und Druckentladung.**

Der Ausbau eines Geräts das unter Druck steht ist wegen plötzlicher Druckentladung oder Mediumsaustritt gefährlich.

- ▶ Vor dem Ausbau den Druck abschalten und Leitungen entlüften.



Wird das Membranventil nach der Demontage weiter verwendet, muss bei Schweißgehäusen der Antrieb vor der Demontage entfernt werden. Hierfür die Hinweise zur Montage beachten.

- Pneumatischer Anschluss lösen.
- Gerät demontieren.

## 9 WARTUNG, REINIGUNG

### 9.1 Wartungsintervalle

Prüfen Sie regelmäßig die Membranventile auf ihren ordnungsgemäßen Zustand hinsichtlich der Montage, der Installation und des Betriebs.

### 9.2 Wartungsarbeiten



Das Gerät nicht selbst reparieren, sondern durch ein gleichwertiges Gerät ersetzen. Reparaturen sind nur durch den Hersteller zulässig.

#### 9.2.1 Antrieb

Der Antrieb des Membranventils ist, wenn für den Einsatz die Hinweise dieser Bedienungsanleitung beachtet werden, wartungsfrei.

#### 9.2.2 Verschleißteile des Membranventils

Die Membran unterliegt einer natürlichen Abnutzung.

→ Bei Undichtheiten die Membran austauschen.



Eine ausgebeulte Membran, kann zur Reduzierung des Durchflusses führen.



Der Austausch der Verschleißteile ist in Kapitel „Instandhaltung“ der Bedienungsanleitung beschrieben.

## 9.3 Reinigung

### HINWEIS!

Vermeidung von Schäden durch Reinigungsmittel.

- ▶ Die Verträglichkeit der Mittel mit den Werkstoffen des Geräts vor der Reinigung prüfen.



„3.1 Hinweise für den Einsatz im Ex-Bereich“ beachten.

## 10 ERSATZTEILE



### VORSICHT!

Verletzungsgefahr, Sachschäden durch falsche Teile.

Falsches Zubehör und ungeeignete Ersatzteile können Verletzungen und Schäden am Gerät und dessen Umgebung verursachen.

- ▶ Nur Originalzubehör sowie Originalersatzteile der Fa. Bürkert verwenden.

Als Ersatzteil für das Membranventil Typ 2036 ist die Membran erhältlich.



Wenden Sie sich bei Fragen bitte an Ihre Bürkert-Vertriebsniederlassung.

## 11 STÖRUNGEN

Störung	Ursache /Beseitigung
Antrieb schaltet nicht	Steuerluftanschluss vertauscht <sup>5)</sup> SFA: Steuerluftanschluss 1 und/oder 3 anschließen SFB: Steuerluftanschluss 2 und/oder 4 anschließen
	Steuerdruck zu gering Siehe Druckangabe auf dem Typschild.
	Mediumsdruck zu hoch Siehe Druckangabe auf dem Typschild.
Membranventil ist nicht dicht	Mediumsdruck zu hoch Siehe Druckangabe auf dem Typschild.
	Steuerdruck zu gering Siehe Druckangabe auf dem Typschild.
	Antrieb ist gegenüber dem Ventilgehäuse um 90° gedreht montiert. → Führungsbolzen, Kennzeichnungslasche und Gehäusesitze müssen parallel ausgerichtet sein.
Durchflussmenge verringert	Membran ausgebeult → Membran austauschen.

Tab. 4: Störungen

<sup>5)</sup> siehe „Bild 8: Pneumatischer Anschluss“.

## 12 TRANSPORT, LAGERUNG, VERPACKUNG

### HINWEIS!

#### Transportschäden.

Unzureichend geschützte Geräte können durch den Transport beschädigt werden.

- ▶ Gerät vor Nässe und Schmutz geschützt in einer stoßfesten Verpackung transportieren.
- ▶ Eine Über- bzw. Unterschreitung der zulässigen Lagertemperatur vermeiden.
- ▶ Elektrische Schnittstellen der Spule und die pneumatischen Anschlüsse mit Schutzkappen vor Beschädigungen schützen.

#### Falsche Lagerung kann Schäden am Gerät verursachen.

- ▶ Gerät trocken und staubfrei lagern.
- ▶ Lagertemperatur 0 ... +60 °C.

Lagerung mit festgezogenen Gehäuseschrauben kann zu bleibenden Verformungen der Membran führen.

- ▶ Gehäuseschrauben bei längerer Einlagerung lockern.

#### Umweltschäden durch von Medien kontaminierte Geräteteile.

- ▶ Gerät und Verpackung umweltgerecht entsorgen.
- ▶ Geltende Entsorgungsvorschriften und Umweltbestimmungen einhalten.





[www.burkert.com](http://www.burkert.com)