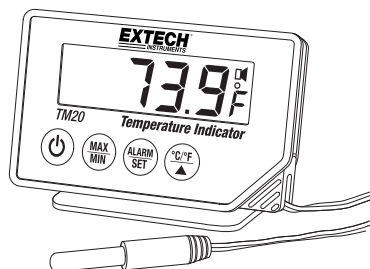


Thermomètres portables

Modèles TM20, TM25 et TM26

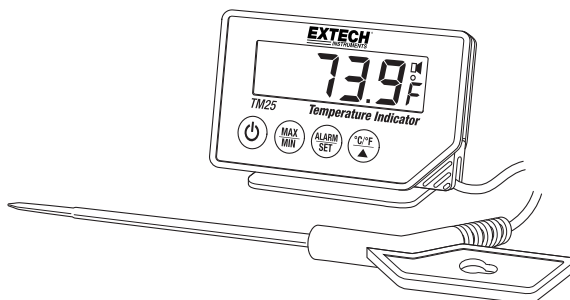
Thermomètre TM20

Sonde standard



Thermomètre TM25

Sonde de pénétration

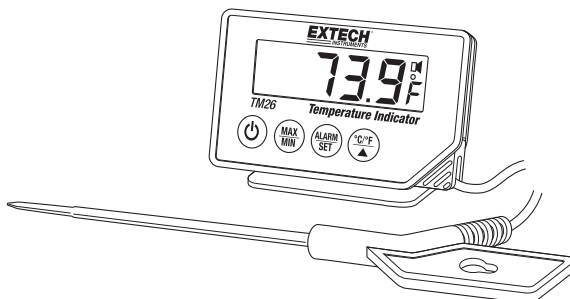


Thermomètre TM26

Sonde de pénétration

Certifié NSF

Réflecteur acoustique



Introduction

Merci d'avoir choisi le thermomètre portable d'Extech. Les thermomètres de la série TM sont idéaux pour une utilisation domestique. Ces appareils sont conçus pour servir à mesurer la température de l'air, des liquides, de la pâte ou des matériaux semi-solides.

Le TM20 utilise une sonde de température standard alors que le TM25 et le TM26 sont équipés d'une sonde de pénétration afin de s'insérer dans les matériaux testés. Le MC26 fonctionne de la même manière que le TM25 mais le TM26 comprend un réflecteur sonore pour amplifier sa sirène et est certifiés par NSF, rencontre les exigences d'utilisation dans l'industrie du service alimentaire.

Ces appareils sont livrés entièrement testés et calibrés et, sous réserve d'une utilisation adéquate, vous pourrez les utiliser pendant de nombreuses années, en toute fiabilité. Pour avoir accès à la dernière version du présent manuel d'utilisation, aux mises à jour sur les produits, à l'enregistrement du produit et au service d'assistance à la clientèle, veuillez visiter notre site Web (www.extech.com).

Données techniques

Écran	Écran LCD multifonction
Gamme de mesures	TM20: -40 à 70 °C (-40 à 158 °F) TM25/TM26: -40 à 200 °C (-40 à 392 °F)
Résolution	0,1 °C/°F
Précision	± 0,5 °C: 0° à 24 °C ± 1,0 °C : -20° à -1 °C et 25° à 49 °C ± 2,0 °C : -40° à -21 °C et 50° à 200 °C ± 0,9 °F: 32° à 75 °F ± 1,8 °F : -4° à 31 °F et 76° à 120 °F ± 3,6 °F : -40° à -5 °F et 121° à 392 °F
Indice de protection/sécurité	Indice IP 65 : appareil et capteurs
Indication de niveau de charge faible de la pile	Le symbole de pile s'affiche sur l'écran LCD
Alimentation	Pile-bouton 3 V, CR2032
Dimensions de l'appareil	86 (L) x 57 (H) x 30 (P) mm [3,4 (L) x 2,2 (H) x 1,2 pouces (P)]
Longueur du câble	Câble du modèle TM20 : 2,9 m (9,6 pieds) Câble du modèle TM25/26 : 1,5 m (5 pieds)

Sécurité

Symboles internationaux de sécurité



Ce symbole, joutant un autre symbole ou une borne, indique que l'utilisateur doit consulter le manuel d'utilisation pour de plus amples informations.



Ce symbole, joutant une borne, indique que, dans les conditions d'utilisation normales, il peut y avoir des tensions dangereuses



Double isolation.

Sécurité générale

- Veuillez lire l'intégralité des consignes de sécurité et des instructions d'utilisation avant toute utilisation de ces produits.
- Cet appareil est conçu pour une utilisation domestique exclusivement afin d'effectuer des tests sur l'air, des liquides, de la pâte ou des matériaux semi-solides.
- Aucune réparation, modification ou autre transformation non autorisée apportée aux produits n'est prise en charge.
- Ce produit n'est pas prévu pour une utilisation dans un cabinet médical.



Attention ! Risque de blessures !

- Gardez ces produits, leurs sondes et piles hors de la portée des enfants et des animaux domestiques.
- Faites preuve d'une extrême prudence lorsque vous manipulez les sondes
- Il est interdit d'incinérer, de court-circuiter, de démonter ou de décharger les piles. Risque d'explosion !
- L'ingestion de piles peut s'avérer mortelle. Contactez le personnel médical d'urgence en cas d'ingestion de piles.
- Les piles contiennent des acides nocifs. Des piles faibles doivent être remplacées dans les meilleurs délais afin de prévenir tout dommage provoqué par la fuite des piles.



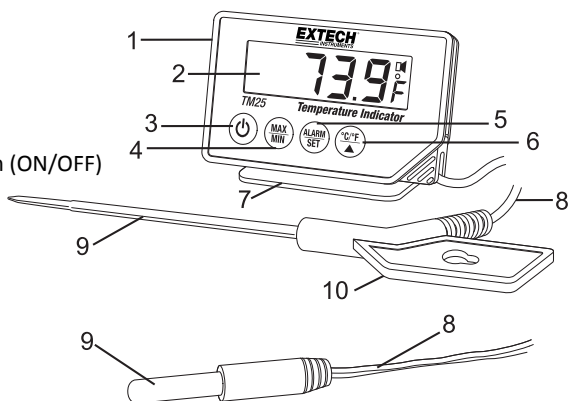
Sécurité des produits !

- N'exposez pas ces produits à des températures extrêmes, des vibrations ou des chocs
- Uniquement les sondes sont résistantes à la chaleur jusqu'à 200 °C (392 °F) pour la sonde du modèle TM25/TM26 et jusqu'à 70 °C (158 °F) pour la sonde du modèle TM20, pas les appareils eux-mêmes
- Ne tenez jamais une sonde directement dans du feu ou au-dessus
- Ne plongez les appareils dans aucun liquide

Description

Description de l'appareil

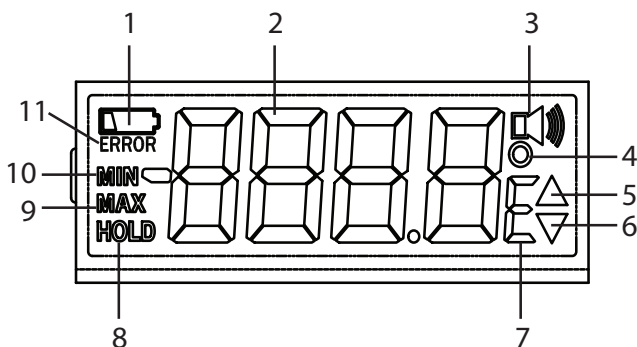
1. Appareil
2. Écran LCD
3. Touche de mise sous/hors tension (ON/OFF)
4. Touche MAX/MIN
5. Touche ALARM/SET (Alarme/Configuration)
6. Unités de température/touche de déplacement vers le haut
7. Support/base de l'appareil
8. Câblage du capteur
9. Extrémités du capteur
10. Support de fixation de la sonde



Remarque : Le trou d'accès du support mural, l'aimant et le réflecteur acoustique (le modèle TM26 exclusivement) qui se trouvent au dos de l'appareil ne sont pas illustrés

Symboles affichés à l'écran

1. État de charge de la pile
1. Lecture de mesure
2. Symbole d'« alarme » activé
3. Symbole des degrés de température
4. Symbole de l'alarme haute
5. Symbole de l'alarme basse
6. C/F (Unités de Mesure)
7. Maintien des données affichées
8. Affichage de la valeur maximale
9. Affichage de la valeur minimale
10. ERREUR (Tension de la pile trop faible pour permettre d'afficher des lectures précises)



Opération

Film protecteur de l'écran

L'écran de l'appareil est expédié avec un film protecteur. Veuillez le retirer avec précaution avant toute utilisation.

Mise sous tension de l'appareil

Ouvrez le compartiment à pile en desserrant les deux vis qui se trouvent au dos de l'appareil (de chaque côté de l'aimant). Insérez une pile-bouton lithium 3 V (CR2032) neuve, puis refermez le couvercle. Si une pile y est déjà installée, retirez la bande d'isolation afin que la pile puisse former un contact correct au circuit.

L'appareil est à présent prêt à l'utilisation. Appuyez une fois sur la touche ON/OFF pour mettre l'appareil sous tension. Les paramètres précédents de l'appareil sont préservés.



Tous les utilisateurs au sein de l'Union européenne sont légalement tenus de rapporter toutes les piles usagées à des points de collecte de leur localité ou à n'importe quel point de vente de piles ! Il est interdit de les jeter avec les ordures ménagères !

Sélectionner °C ou °F

Appuyez sur le bouton °C/°F pour sélectionner l'unité de mesure de température souhaitée.

Fonction MAX-MIN et HOLD

- Pour figer (maintenir) une lecture affichée, appuyez sur la touche MAX/MIN. La lecture de courant se fige sur l'écran et l'indicateur HOLD s'affiche.
- Appuyez à nouveau sur la touche MAX/MIN pour afficher la lecture maximale saisie depuis la dernière réinitialisation ; l'indicateur MAX s'affiche avec la lecture maximale (MAX).
- Appuyez à nouveau sur la touche MAX/MIN pour afficher la lecture minimale (MIN) de température ; l'indicateur MIN s'affiche avec la lecture minimale saisie depuis la dernière réinitialisation.
- Pour réinitialiser les valeurs maximales (MAX) et minimales (MIN), appuyez et maintenez enfoncée la touche MIN/MAX pendant 3 secondes jusqu'à la disparition de l'indicateur « MAX » ou « MIN ».
- Pour revenir au mode de mesure normal, appuyez à nouveau sur la touche MAX/MIN ; les indicateurs HOLD-MIN-MAX devraient être éteints à présent.

Réflecteur acoustique (modèle TM26 exclusivement)

Le TM26 comporte un réflecteur acoustique situé au dos de l'appareil. Ce dispositif permet d'amplifier le signal sonore afin qu'il puisse s'entendre à des distances plus élevées.

Certifié NSF (pour le modèle TM26 exclusivement)

Le MC26 est certifiés par NSF, rencontre les exigences d'utilisation dans l'industrie du service alimentaire.

Alarmes de température

Définissez les limites d'alarme supérieure/inférieure, tel que décrit ci-après. L'appareil produit des alarmes sonores et visuelles afin d'alerter l'utilisateur en cas de dépassement de l'une des deux limites.

1. Appuyez une fois sur la touche ALARM/SET en mode de fonctionnement normal ; la valeur limite supérieure et son symbole (touche de déplacement vers le haut) clignotent.
2. Définissez la limite de température en appuyant sur la touche ▲ (appuyez et maintenez enfoncée la touche pour exécuter un défilement rapide).
3. À présent, activez/désactivez l'alarme à l'aide de la touche MAX/MIN (le symbole d'alarme s'affiche dans le coin supérieur droit de l'écran LCD lorsqu'elle est activée).
4. Vérifiez la configuration en appuyant sur la touche ALARM/SET.
5. Exécutez les mêmes étapes pour définir la limite d'alarme basse.

Après réglage des alarmes, les symboles de limites supérieure et inférieure (▲▼) s'affichent sur l'écran LCD indiquant qu'une valeur d'alerte supérieure et une valeur inférieure ont été définies. Si la température mesurée dépasse l'une des deux limites, le signal sonore de l'alarme résonne pendant 1 minute. L'icône du signal sonore de l'alarme ainsi que la touche de déplacement correspondante clignotent. Appuyez sur n'importe quelle touche pour interrompre l'alarme.

Lorsque la température retombe dans la gamme souhaitée, l'alarme sonore cesse de résonner. La touche de déplacement continue toutefois de clignoter pour indiquer que la température a été supérieure ou inférieure à une valeur définie au moins une fois dans le passé. Appuyez sur la touche ▲ pour éteindre la touche de déplacement qui clignote.

Copyright © 2013-2015 FLIR Systems, Inc.

Tous droits réservés, y compris la reproduction partielle ou totale sous quelque forme que ce soit.

www.extech.com