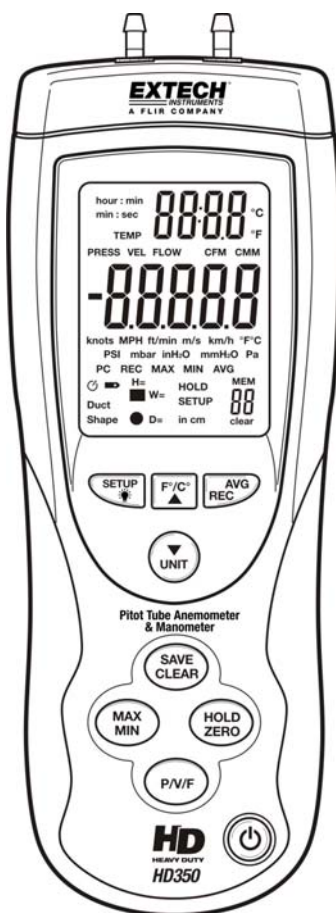


## Hochleistungs-Staurohranemometer und Differenzdruck-Manometer

### Modell HD350



Die Bedienungsanleitung finden Sie in weiteren Sprachen auf [www.extech.com](http://www.extech.com)

## ***Einführung***

---

Wir gratulieren Ihnen zum Kauf des Extech HD350. Dieses Handmessgerät misst und zeigt die Luftströmungsgeschwindigkeit, Luftmenge, Umgebungstemperatur und Druck/Differenzdruck an. Dieses Messgerät wird komplett getestet und kalibriert geliefert, und gewährleistet, bei sachgemäßer Verwendung, viele Jahre zuverlässiger Arbeit.

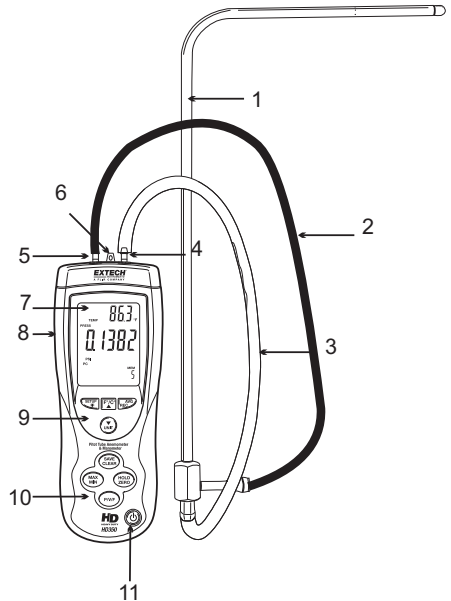
## ***Funktionen***

---

- Messung von Luftströmungsgeschwindigkeit und Luftmenge mit Staurohranemometer.
- Messung mit Manometer (Differenzdruck).
- Gleichzeitige Anzeige von Luftmenge oder Luftströmungsgeschwindigkeit, Temperatur und Druck.
- 5 einstellbare Druckmaßeinheiten.
- Speichern Sie bis zu 99 Messwerte (im internen Speicher des Messgerätes) für jede der drei Messungsarten (Luftströmungsgeschwindigkeit, Luftmenge und Druck), insgesamt 297 Messungen.
- USB Schnittstelle für den Anschluss an einen Computer (PC), zum Aufzeichnen von bis zu 5500 im Computer gespeicherten Echtzeitmesswerten.
- Großer LCD Bildschirm mit Hintergrundbeleuchtung.
- Datenhaltefunktion und Speicher für Maximal-, Minimal- und Mittelwert (MIN/MAX/AVG).
- Automatisches Abschalten (kann ausgeschaltet werden).

## Beschreibung des Messgerätes

1. **Pitot-Rohr (Staurrohr)**. Halten Sie das Rohr in den Luftstrom, um eine Messung zu machen
2. Druckmanometer **Schlauch 1** Schwarz
3. Druckmanometer **Schlauch 2** Weiß
4. Druckanschluss (+)
5. Druckanschluss (-)
6. **Temperaturfühler**
7. **LCD Bildschirm** zeigt Messwerte, Maßeinheiten, Einstellparameter und Warnungen an
8. **PC Schnittstelle**: Verwenden Sie das mitgelieferte Kabel zum Anschließen des Messgerätes an einen PC
9. **Tastatur oben**:



- **F/C ▲**: Betätigen Sie diese Taste, um die Temperaturmaßeinheit zu ändern. Funktioniert auch als nach-oben Pfeiltaste
  - **UNIT ▼**: Betätigen Sie diese Taste, um die Maßeinheit für Druck, Luftströmungsgeschwindigkeit und Luftmenge zu ändern. Funktioniert auch als nach-unten Pfeiltaste
  - **AVG / REC**: Wird zur Berechnung des Mittelwertes für Mehr-Punkt-Messungen im FLOW oder VELOCITY Modus benutzt. Bis zu 20 Punkte können gemittelt werden. Betätigen und halten Sie diese Taste 3 Sekunden lang gedrückt, um den Datenabrufmodus (REC) zu aktivieren
  - **SETUP** : Kurze Betätigung dieser Taste schaltet die Hintergrundbeleuchtung ein und aus. Betätigen und halten Sie diese Taste 3 Sekunden lang gedrückt, um den Einstellungsmodus zu aktivieren oder zu verlassen (wird später in dieser Anleitung erläutert)
10. **Tastatur unten**:
    - **MAX/MIN**: Betätigen Sie diese Taste, um den höchsten, niedrigsten und den sich kontinuierlich verändernden Mittelwert für Ein-Punkt-Messungen aufzuzeichnen und zu speichern. Betätigen und halten Sie diese Taste gedrückt, um diese Funktion zu verlassen
    - **SAVE / CLEAR**: Betätigen Sie diese Taste zum Speichern eines Messwertes. Im Abrufmodus, werden durch Betätigung dieser Taste ausgewählte Daten gelöscht.
    - **P/V/F**: Betätigen Sie diese Taste, um Druck (P), Luftströmungsgeschwindigkeit (V) oder Luftmenge (F) einzustellen
    - **HOLD / ZERO**: Kurze Betätigung dieser Taste hält den angezeigten Messwert fest und gibt ihn wieder frei. Betätigen und halten Sie die ZERO (OFFSET) Taste, um den angezeigten Messwert zu annullieren

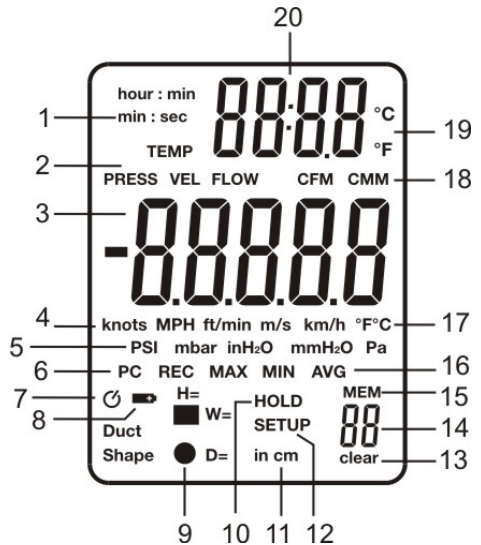
Hinweis: Das Messgerät funktioniert nicht in die horizontale Position. Halten Sie sie entweder in die senkrechte oder nahezu senkrechte Position und machen Sie Ihre Nullpunktverschiebung vertikal auf der gleichen Position wie Sie Ihre Messungen.
  11. **On/Off Taste** : Betätigen Sie sie zum Ein- oder Ausschalten des Messgerätes

**HINWEIS ZUR TASTATUR:** Im Einstellungsmodus haben verschiedene Tasten spezielle Anwendungen die oben nicht ausführlich angeführt worden sind, aber in den folgenden Abschnitten der Anleitung näher beschrieben werden.

**BEMERKUNG:** Batteriefach, Schwenkständer und Stativhalterung befinden sich auf der Rückseite des Messgerätes.

## Beschreibung der LCD-Anzeige

1. Laufzeitanzeige-Einheiten (min:sec oder hour:min)
2. Druck-, Geschwindigkeits-, Luftmengen- und Temperaturmodus-Anzeige
3. Hauptbildschirm für Messwerte
4. Maßeinheiten für Luftströmungsgeschwindigkeit
5. Maßeinheiten für Druck
6. Anzeige, dass das Messgerät mit dem PC kommuniziert
7. Automatische Abschaltmodus-Anzeige
8. Batterieanzeige
9. Rohrprofil-Anzeige
10. Datenhalte-Anzeige
11. Höhe/Breite (rechteckiges Rohr) oder Durchmesser (kreisförmiges Rohr)
12. Einstellungsmodus-Anzeige
13. CLEAR Symbol wird angezeigt wenn Daten aus dem internen Speicher des Messgerätes ausgewählt werden
14. Nummer des Messwertes (Eintrags)
15. Speicheranzeige
16. REC, MAX, MIN und AVG Anzeigen
17. Temperaturmaßeinheiten für den Hauptbildschirm
18. Maßeinheiten für Luftmenge
19. Temperaturmaßeinheiten für den Nebenschildschirm
20. Nebenschildschirm (Temperatur)



## Einstellungsmodus

### Änderung der Einstellungsoptionen

Der Einstellungsmodus wird für die Einstellung von Profil/Abmessungen des Luftrohrs, Luftmengenmessung, das Ein-/Ausschalten des Schlafmodus (automatisches Abschalten), Aus-/Einblenden von Messungsarten, und für das selektive Löschen von Messwerten aus dem internen Speicher für 99 Einträge. Das Messgerät speichert diese Einstellungen in seinem internen, nicht löschbaren Speicher.

### Einstellungsoptionen

Option	Menüpunkt	Einstellung
Maßeinheiten des Luftrohrs	Unit (Einheit)	Stellen Sie die Maßeinheiten des Luftrohrs auf Zentimeter ('cm') oder inch ('in')
Luftrohr-Profil	Duct shape (Rohrprofil)	Symbol für rechteckiges oder kreisförmiges Rohr
Luftrohr-Querschnittfläche	DECI/99999	Dezimalstelle und 5-stellige Zahl die die Querschnittfläche darstellt
Messgerät-Konfiguration (wählen Sie die nötigen Messungsparameter aus, die anderen werden ausgeblendet)	Type (Typ)	Type 1 (zeigt Druck u. Geschw. an) Type 2 (zeigt Geschw. und Menge an) Type 3 (zeigt alle Messungsarten an)
Automatischer Abschalt-(Schlaf-) Modus	SLEEP	ON oder OFF
Löschen gespeicherter Messwerte	ALL	Betätigen Sie die SAVE/CLEAR Taste, um den Typ der zu löschenden Messwerte einzustellen. Betätigen Sie CLEAR zum Löschen.

### Aktivieren oder Verlassen des Einstellungsmodus

Betätigen und halten Sie die **SETUP** Taste 2 Sekunden lang gedrückt, um den Einstellungsmodus zu aktivieren oder zu verlassen. Wenn das Messgerät sich im Einstellungsmodus befindet, wird auf dem Bildschirm 'SETUP' angezeigt.

### Ändern einer Einstellungsoption

1. Benutzen Sie die ▲ ▼ Pfeiltasten, um durch die Einstellungsoptionen zu scrollen.
2. Betätigen Sie die **AVG REC** Taste wenn der gewünschte Einstellungsparameter erscheint.
3. Benutzen Sie die Pfeiltasten, um zur gewünschten Einstellung zu scrollen.
4. Betätigen Sie die **AVG REC** Taste, um die neue Einstellung zu speichern.

**Hinweis:** Der Einstellungsmodus ist nicht aktiv wenn sich das Messgerät im **MIN-MAX-AVG** Modus befindet.

## Eigenschaften des Luftrohrs (für Luftmengenmessungen)

### Luftrohr - Maßeinheit:

1. Betätigen und halten Sie die **SETUP** Taste zwei (2) Sekunden lang gedrückt, um den Einstellungsmodus zu aktivieren. Das SETUP Symbol erscheint.
2. Benutzen Sie die Pfeiltasten, um zur UNIT-(Maßeinheiten-) Anzeige zu scrollen.
3. Betätigen Sie die **AVG REC** Taste und im unteren Teil des Bildschirms werden in relativ kleinen Zeichen 'cm' (Zentimeter) oder 'in' (inch) angezeigt.
4. Benutzen Sie die Pfeiltasten, um die Maßeinheiten zu ändern.
5. Betätigen Sie die **AVG REC** Taste, um die Einstellungen zu speichern. Machen Sie mit dem unten beschriebenen Schritt 6 weiter, um Profil und Abmessungen des Rohrs einzustellen.

### Luftrohr – Profil:

6. Betätigen Sie, nach dem oben beschriebenen Schritt 5 die **AVG REC** Taste, um das rechteckige oder kreisförmige Profil anzuzeigen.
7. Benutzen Sie die Pfeiltasten, um das entsprechende Luftrohrprofil einzustellen (rechteckig oder kreisförmig)
8. Betätigen Sie die **AVG REC** Taste, um die Einstellung zu speichern und zum Schritt 9 überzugehen, um die Querschnittfläche des Luftrohrs einzustellen.

### Luftrohr – Querschnittfläche (B x H) für rechteckige Rohre:

9. Nach dem oben beschriebenen Schritt 8 machen Sie bei kreisförmigen Rohren mit Schritt 18 weiter. Handelt es sich um rechteckige Rohre, erscheint das 'W=' Symbol (Rohrbreite). Im oberen Teil des Bildschirms wird DECI (dezimal) angezeigt und gleich darunter eine 5-stellige Zahl. Die 5-stellige Zahl wird zum Programmieren der Rohrbreite benutzt.
10. Benutzen Sie die Pfeiltasten, um die Dezimale in die gewünschte Position zu verschieben
11. Betätigen Sie die **SAVE CLEAR** Taste, um den Bildschirmcursor bis zur äußersten rechten Ziffer zu verschieben. Die äußerste rechte Ziffer blinkt und zeigt damit an, dass sie, falls gewünscht, geändert werden kann.
12. Benutzen Sie die Pfeiltasten, um den Wert der äußersten rechten Ziffer im Bereich von 0 bis 9 zu ändern.
13. Betätigen Sie die **SAVE CLEAR** Taste, um zur nächsten Ziffer überzugehen und, falls gewünscht, mit Hilfe der Pfeiltasten ihren Wert zu verändern. Verfahren Sie auf diese Weise bis der Eingabewert für die Rohrbreite vollständig ist.
14. Betätigen Sie die **AVG REC** Taste, um die Breite zu speichern und auf die Eingabe der Rohrhöhe (H) überzugehen.
15. Geben Sie die Rohrhöhe auf die gleiche Weise wie die Breite ein.
16. Betätigen Sie die **AVG REC** Taste zum Speichern der Rohrhöhe.
17. Betätigen und halten Sie die **SETUP** Taste zwei (2) Sekunden lang gedrückt, um den Einstellungsmodus zu verlassen. Das 'SETUP' Symbol wird ausgeblendet.

## Luftrohr – Querschnittfläche ( $\pi \cdot r^2$ ) für kreisförmige Rohre: ●

18. Machen Sie nach dem oben beschriebenen Schritt 8 weiter. Handelt es sich um kreisförmige Rohre, erscheint das 'D=' Symbol (Rohrdurchmesser). Im oberen Teil des Bildschirms wird DECI (dezimal) angezeigt und gleich darunter eine 5-stellige Zahl. Die 5-stellige Zahl wird zum Programmieren der Rohrbreite benutzt.
19. Benutzen Sie die Pfeiltasten, um die Dezimale in die gewünschte Position zu verschieben
20. Betätigen Sie die **SAVE CLEAR** Taste, um den Bildschirmcursor bis zur äußersten rechten Ziffer zu verschieben. Die äußerste rechte Ziffer blinkt und zeigt damit an, dass sie, falls gewünscht, geändert werden kann.
21. Benutzen Sie die Pfeiltasten, um den Wert der äußersten rechten Ziffer im Bereich von 0 bis 9 zu ändern.
22. Betätigen Sie die **SAVE CLEAR** Taste, um zur nächsten Ziffer überzugehen und, falls gewünscht, mit Hilfe der Pfeiltasten ihren Wert zu verändern. Verfahren Sie auf diese Weise bis der Eingabewert für den Rohrdurchmesser vollständig ist.
23. Betätigen Sie die **AVG REC** Taste, um den Durchmesser zu speichern und auf die Eingabe der Rohrhöhe (H) überzugehen.
24. Betätigen und halten Sie die **SETUP** Taste zwei (2) Sekunden lang gedrückt, um den Einstellungsmodus zu verlassen. Das 'SETUP' Symbol wird ausgeblendet.

### **Einstellung der Messungsart (TYPE)**

Die TYPE Funktion des Einstellungsmodus ermöglicht dem Benutzer die Messungsarten (Luftströmungsgeschwindigkeit, Luftmenge und Druck) aus- und einzublenden. Das Messgerät kann für Type 1 (zeigt Druck u. Geschwindigkeitsmessungen an); Type 2 (zeigt Luftströmungsgeschwindigkeits- und Luftmengenmessungen an); Type 3 (zeigt alle Messungsarten an) konfiguriert werden. Die unten angeführten Schritte beschreiben den Einstellungsverlauf:

1. Betätigen und halten Sie die **SETUP** Taste zwei (2) Sekunden lang gedrückt, um den Einstellungsmodus zu aktivieren. Das SETUP Symbol wird angezeigt.
2. Benutzen Sie die Pfeiltasten, um zur 'TYPE' Anzeige zu scrollen.
3. Betätigen Sie die **AVG REC** Taste und im oberen Teil des LCD Bildschirms wird '1', '2' oder '3' angezeigt.
4. Benutzen Sie die Pfeiltasten, um die gewünschte Type Nummer einzustellen. Falls Sie sich nicht sicher sind, wählen Sie '3', um alle Messungsarten anzuzeigen.
5. Betätigen Sie die **AVG REC** Taste, um die Einstellung zu speichern.
6. Betätigen und halten Sie die **SETUP** Taste zwei (2) Sekunden lang gedrückt, um den Einstellungsmodus zu verlassen. Das 'SETUP' Symbol wird ausgeblendet.

### **Automatischer Abschalt- (Schlaf-) Modus**

Im Schlafmodus wird das Messgerät automatisch nach 20 Minuten Inaktivität abgeschaltet. Diese Funktion wird für die Erhaltung der Batteriebensdauer verwendet. Um sie zu deaktivieren / aktivieren:

1. Betätigen und halten Sie die **SETUP** Taste zwei (2) Sekunden lang gedrückt, um den Einstellungsmodus zu aktivieren. Das SETUP Symbol wird angezeigt.
2. Benutzen Sie die Pfeiltasten, um zur 'SLEEP' Anzeige zu scrollen.
3. Betätigen Sie die **AVG REC** Taste und im oberen Teil des LCD Bildschirms wird 'ON' oder 'OFF' angezeigt.
4. Benutzen Sie die Pfeiltasten, um von 'OFF' auf 'ON' oder von 'ON' auf 'OFF' zu wechseln.
5. Betätigen Sie die **AVG REC** Taste, um die Einstellungen zu speichern.
6. Betätigen und halten Sie die **SETUP** Taste zwei (2) Sekunden lang gedrückt, um den Einstellungsmodus zu verlassen. Das 'SETUP' Symbol wird ausgeblendet.


## Löschen gespeicherter Messwerte

Wie schon im Abschnitt über die Funktionen des internen Messgerätspeichers beschrieben, kann das Messgerät bis zu 99 Messwerte speichern, die dann unmittelbar abgerufen werden können. Die CLEAR LösCHFunktion im Einstellungsmodus ermöglicht dem Benutzer das selektive Löschen gespeicherter Messwerte nach Typ das Löschen aller Messwerte.

1. Betätigen und halten Sie die **SETUP** Taste zwei (2) Sekunden lang gedrückt, um den Einstellungsmodus zu aktivieren. Das SETUP Symbol wird angezeigt.
2. Benutzen Sie die Pfeiltasten, um zur 'ALL' Anzeige zu scrollen.
3. Betätigen Sie die **AVG REC** Taste und im oberen Teil des LCD Bildschirms wird 'YES' oder 'NO' angezeigt.
4. Benutzen Sie die Pfeiltasten, um 'YES' auszuwählen.
5. Unter der 'YES' Anzeige sind die Messfunktionen in kleineren Buchstaben angegeben (PRESS-VEL-FLOW). Betätigen Sie die SAVE CLEAR Taste, um die zu löschenden Messwertarten auszuwählen.
6. Betätigen Sie die **AVG REC** Taste zum Löschen der ausgewählten Messwertarten. Das Messgerät gibt ein akustisches Signal von sich und zeigt so, dass das Löschen erfolgreich war.
7. Betätigen und halten Sie die **SETUP** Taste zwei (2) Sekunden lang gedrückt, um den Einstellungsmodus zu verlassen. Das 'SETUP' Symbol wird ausgeblendet.



## Druckmessungen

1. Schalten Sie das Messgerät mit der Taste  ein.
2. Betätigen Sie die P/V/F Taste, um in den Druckmessungsmodus (das 'PRESS' Symbol wird angezeigt) zu gelangen.
3. Auf dem Hauptbildschirm werden Druck- oder Differenzdruckmesswerte (im Bereich von  $\pm 5000$  Pa) in den folgenden Maßeinheiten (einstellbar) angezeigt: PSI, mbar, Pa, inH<sub>2</sub>O, und mmH<sub>2</sub>O. Um die angezeigte Maßeinheit für Druck zu ändern, benutzen Sie die **UNIT ▼** Taste.
4. Umgebungstemperaturmesswerte werden oben rechts auf dem LCD-Nebenbildschirm angezeigt. Um die angezeigte Maßeinheit für Temperatur zu ändern, benutzen Sie die **F/C ▲** Taste.
5. **Bei Druckmessungen**, schließen Sie einen Schlauch an den INPUT (+) Anschluss an und lassen Sie den REF (-) Anschluss unangetastet.
6. Wenn das andere Ende des angeschlossenen Rohrs gegenüber den Umgebungsbedingungen offen bleibt, betätigen und halten Sie die **HOLD ZERO** Taste gedrückt bis auf dem Bildschirm des Messgerätes eine Reihe von 'o' Zeichen zu blinken anfängt und dann Nullen anzeigt. Das annulliert die Druckanzeige des Messgerätes.
7. Verbinden Sie den angeschlossenen Schlauch mit dem zu prüfenden Druck und lesen Sie den angezeigten Druckmesswert ab.
8. **Bei Differenz- (Manometer-) Druckmessungen**, schließen Sie die Schläuche an den INPUT (+) und den REF (-) Anschluss an. Das Messgerät zeigt jetzt einen positiven Messwert an, falls der INPUT (+) Druck größer als der REF (-) Druck ist, und einen negativen Messwert, falls REF (-) größer als INPUT (+) sein sollte.

## Luftströmungsgeschwindigkeitsmessungen

1. Betätigen Sie die **PVF** Taste, um den Luftströmungsgeschwindigkeitsmessmodus zu aktivieren; das VEL Symbol erscheint auf dem LCD Bildschirm.
2. Benutzen Sie die **UNIT ▼** Taste, um die gewünschte Maßeinheit auszuwählen (m/s, ft/min, km/h, MPH, Knoten).
3. Die Zahlen auf dem Hauptbildschirm stellen den Luftströmungsgeschwindigkeitmesswert dar. Auf dem Nebenbildschirm (oben rechts auf dem LCD Bildschirm) wird der Umgebungstemperaturmesswert angezeigt.
4. Schließen Sie die Schläuche an das Staurohr und das Messgerät an. Der "**Input (+)**" Druckanschluss am Messgerät wird mit dem weißen Schlauch vom Gesamtdruckanschluss des Staurohrs verbunden. Der "**Ref (-)**" Druckanschluss am Messgerät wird mit dem schwarzen Schlauch vom Anschluss für den statischen Druck des Staurohrs verbunden.
5. Wenn der Luftströmungsgeschwindigkeitsmesswert auf dem Bildschirm negativ ist, stellen Sie sicher, dass die Schläuche an den richtigen Stellen mit dem Messgerät und dem Staurohr verbunden sind.
6. Wenn das Staurohr den Umgebungsbedingungen gegenüber offen steht, betätigen und halten Sie die **HOLD ZERO** Taste 2 Sekunden lang gedrückt, um die Anzeige zu annullieren.
7. Stellen Sie den Eingang des Staurohrs in Richtung der entgegenkommenden zu prüfenden Luftmasse auf und lesen Sie den Luftströmungsgeschwindigkeitsmesswert vom LCD Bildschirm ab.

## Luftmengenmessungen

1. Betätigen Sie die **P/V/F** Taste, um in den Luftmengenmessmodus überzugehen (FLOW wird auf dem LCD Bildschirm angezeigt). Auf dem Hauptbildschirm wird die gemessene Luftmenge angezeigt.
2. Benutzen Sie die UNIT ▼ Taste, um die gewünschte Maßeinheit einzustellen (CMM oder CFM).
3. Um die momentan programmierte Luftrohr-Querschnittfläche und Profil zu sehen:
  - Betätigen Sie die **P/V/F** Taste noch drei Mal, um zur Luftrohr-Abmessungen-Anzeige zu gelangen. Die Luftrohrprofil-Auswahl (rechteckig oder kreisförmig) wird im unteren linken Teil des LCD Bildschirms angezeigt und der Flächenwert unmittelbar darüber.
  - Bei kreisförmigen Luftrohren wird der Rohrdurchmesser (D) angezeigt.
  - Bei rechteckigen Luftrohren, wird erst die Rohrbreite (W) angezeigt; betätigen Sie die P/V/F Taste noch ein Mal, um die Rohrhöhe (H) zu sehen.
  - Beachten Sie, dass das Messgerät die zuletzt vom Benutzer einprogrammierten Profile und Abmessungen speichert/anzzeigt. Um die Abmessungen des Rohrs und/oder sein Profil zu ändern, lesen Sie bitte den Abschnitt EINSTELLUNGSMODUS durch.
  - Betätigen Sie die **P/V/F** Taste noch ein Mal, um in die AIR FLOW Anzeige zurückzukehren.
4. Führen Sie jetzt, wie im vorhergehenden Abschnitt beschrieben, eine Luftströmungsgeschwindigkeitsmessung durch (berücksichtigen Sie dabei die Informationen über Maßeinheiten nicht). Das Messgerät zeigt die Luftmenge in Kubikmeter pro Minute oder Cubic Feet pro Minute (CFM) an. Das Messgerät berechnet die Luftmenge aus der gemessenen Luftströmungsgeschwindigkeit und der Querschnittfläche des Luftrohrs.

## Umgebungstemperaturmessungen

Auf dem Nebenbildschirm (oben rechts auf dem LCD) wird die Umgebungstemperatur, die das Thermometer, welches sich im oberen mittleren Teil des Messgerätes befindet (zwischen zwei Druckanschlusstellen), misst.

Um die angezeigte Temperaturmaßeinheit zu ändern, benutzen Sie die **F/C ▲** Taste.

Der einzige Fall, in dem auf dem Nebenbildschirm keine Temperatur angezeigt wird ist wenn sich das Messgerät im SETUP Modus befindet oder wenn die Laufzeit angezeigt wird.

## Zusätzliche Funktionen

---

### Datenhaltefunktion

1. Betätigen Sie die **HOLD ZERO** Taste, um den momentan auf dem Bildschirm angezeigten Messwert festzuhalten. Auf dem Bildschirm wird während des Datenhaltmodus das HOLD Symbol angezeigt.
2. Betätigen Sie die **HOLD ZERO** Taste noch ein Mal, um den Datenhaltmodus zu verlassen und in den Echtzeitbetrieb des Messgerätes zurückzukehren.

### Minimal-, Maximal- und Mittelwerte

1. Betätigen Sie die **MIN-MAX** Taste, um eine MIN-MAX-AVG Session zu beginnen. Der Laufzeitimer startet (wird oben rechts, auf dem Nebenschild, angezeigt) und zeigt die seit dem Beginn der Messung abgelaufene Zeit in Minuten und Sekunden an.
2. Betätigen Sie die **P/V/F** Taste, um die auszuwertende Messungsart (Druck, Luftströmungsgeschwindigkeit oder Luftmenge) einzustellen.
3. Betätigen Sie die **MIN-MAX** Taste, um für die eingestellte Messungsart den MAX (Maximalmesswert), MIN (Minimalmesswert) und AVG (Mittelwert) Wert, der seit Beginn der MIN-MAX-AVG Messung erfasst wurde, anzuzeigen. Die Laufzeit wird zusammen mit dem MAX und MIN Messwert angezeigt
4. Betätigen und halten Sie die **MAX-MIN** Taste mindestens zwei (2) Sekunden lang gedrückt, um den MIN-MAX-AVG Modus zu verlassen.

### Speichern, Abrufen und Mittelwertermittlung der Messwerte

Der HD350 kann bis zu 99 Messwerte für jede der drei Messungsarten (Luftströmungsgeschwindigkeit, Luftmenge und Druck) in seinem internen Speicher speichern, insgesamt 297 Messwerte.

1. Betätigen Sie kurz die **SAVE CLEAR** Taste, um einen Messwert zu speichern. Wenn der interne Speicher voll ist (99 Messwerte) zeigt das Messgerät 'FU' (FULL) an und gibt ein akustisches Signal von sich wenn versucht wird, einen anderen Messwert zu speichern.
2. Nach einer Reihe von Messungen, betätigen und halten Sie die **AVG REC** Taste, um entweder den 'REC' (Abruf-) Modus zu aktivieren oder um mit dem Abruf der gespeicherten Messwerte zu beginnen.
3. Benutzen Sie die Pfeiltasten, um durch die gespeicherten Messwerte zu scrollen. Die Nummer des Messwerteintrags wird in der unteren, rechten Ecke des Bildschirms angezeigt.
4. Um den Mittelwert aller gespeicherten Messwerte anzuzeigen, betätigen Sie die **AVG REC** Taste während Sie sich im Abruf- (REC) Modus befinden.
5. Betätigen Sie die **P/V/F** Taste jederzeit während des Abrufmodus, um eine der drei Messungsarten (Luftströmungsgeschwindigkeit, Luftmenge und Druck) einzustellen.
6. Um den Abrufmodus zu verlassen, betätigen und halten Sie die **AVG REC** Taste mindestens zwei (2) Sekunden lang gedrückt. Das 'REC' Symbol wird ausgeblendet und das Messgerät kehrt in den normalen Betriebsmodus zurück.

## Löschen gespeicherter Messwerte

Betätigen Sie die **P/V/F** Taste, um eine Messungsart (Luftströmungsgeschwindigkeit, Luftmenge und Druck) einzustellen.

1. **Um einen einzelnen Messwert zu löschen**, betätigen und halten Sie die **AVG REC** Taste mindestens zwei (2) Sekunden lang gedrückt, um den Abrufmodus zu aktivieren (das 'REC' Symbol wird angezeigt).
2. Benutzen Sie die Pfeiltasten, um zur dem Messwert zu gelangen, den Sie löschen wollen.
3. Betätigen Sie die **SAVE CLEAR** Taste, um den gewählten Messwert zu löschen. Beachten Sie, dass die Anzahl der Einträge auf dem Zähler (unten rechts) sich verringert sobald der Messwert gelöscht ist.
4. Betätigen und halten Sie die **AVG REC** Taste mindestens zwei (2) Sekunden lang gedrückt, um den Abrufmodus (REC) zu verlassen.
5. **Um ALLE Messwerte gleichzeitig zu löschen**, lesen Sie bitte den Abschnitt **EINSTELLUNGSMODUS** in dieser Bedienungsanleitung durch.

## Austausch der Batterie

---

Wenn auf dem Bildschirm die Batterieanzeige erscheint (oder wenn sich das Messgerät nach dem Betätigen der EIN/AUS-Taste nicht einschaltet), wechseln Sie bitte die Batterien aus.

Zum Auswechseln der Batterie:

1. Öffnen Sie das Batteriefach, indem Sie die Rückseite des Messgerätes in Richtung des entsprechenden Pfeils abziehen.
2. Wechseln Sie die 9 V Alkali-Batterie aus
3. Bringen Sie den Batteriefachdeckel wieder an.



Sie, als der Endverbraucher, sind gesetzlich (EU Batterie Verordnung) gebunden, alle gebrauchten Batterien zurückzugeben, ist Verfügung im Haushaltsmüll verboten! Sie können Ihre gebrauchten Batterien / Speicher an Sammlungspunkten in Ihrer Gemeinschaft übergeben oder wohin auch immer Batterien / Speicher sind verkauft!

Verfügung: Folgen Sie den gültigen gesetzlichen Bedingungen in Rücksicht der Verfügung der Vorrichtung am Ende seines Lebenszyklus

## USB PC Schnittstelle und Software

---

Das HD350 ist mit einer USB Kommunikationsschnittstelle an seiner oberen linken Seite ausgerüstet. Das mitgelieferte Kommunikationskabel wird an diese Schnittstelle und einen USB Port am Computer angeschlossen. Die mitgelieferte Software ermöglicht dem Benutzer sich Messwerte auf dem PC anzuschauen und diese auf dem PC zu speichern. Ausführliche Hinweise zur Bedienung und den Funktionen finden Sie im HELP der mitgelieferten Software.

Überprüfen Sie die Webseite zum Herunterladen von Software von der Webseite [www.extech.com](http://www.extech.com) für die neueste Version der PC-Software und deren Kompatibilität mit Betriebssystemen

## **Technische Daten**

---

### **Allgemeine Daten**

Bildschirm	Multifunktionaler LCD Bildschirm mit Hintergrundbeleuchtung
Messungen	Luftströmungsgeschwindigkeit: m/s, km/h, ft/min, Knoten, mph; Luftmenge: CMM (m <sup>3</sup> /min) und CFM (ft <sup>3</sup> /min); Druck: psi, mbar, inH <sub>2</sub> O, mmH <sub>2</sub> O, Pa Lufttemperatur: °C und °F
Datenhaltefunktion	Hält angezeigten Messwert fest
Reaktionszeit	0,5 s (typ.)
Linearität / Hysteresis	±0,29 F.S.
MIN-MAX-AVG	Speichern und Abrufen des niedrigsten, höchsten und gemittelten Messwertes
Automatisches Abschalten	Automatisches Abschalten nach 20 Minuten (kann ausgeschaltet werden)
PC Schnittstelle	USB PC Kommunikation, mitgelieferte Software und Kabel für Datenerfassung
Batterieanzeige	Batteriesymbol erscheint auf dem LCD Bildschirm
Stromversorgung	9 V Batterie
Betriebsbedingungen	0 bis 50 °C (32 bis 122 °F).
Lagerungsbedingungen	-10 bis 60 °C (14 bis 140 °F)
Relative Luftfeuchtigkeit	Nicht kondensierend (< 10 °C) 90 % RH (10 bis 30 °C) 75 % RH (30 bis 40 °C) 45 % RH (40 bis 50 °C) ohne Kondensation
Abmessungen / Gewicht	Hauptinstrument: 210 x 75 x 50 mm (8.2 x 2.9 x 1.9 ")
Sonde dimension	Rohr Durchmesser 0.322 mm (8.2mm) horizontalen Teil - 8 Zoll lang (204mm) vertikale Teil - 13,4 Zoll (340mm)
Gewicht	280 g (9.8 oz.)

## Luftströmungsgeschwindigkeit - Kenndaten

Luftströmungsgeschwindigkeit	Bereich	Auflösung	Messgenauigkeit
m/s (Meter pro Sekunde)	1 bis 80,00	0,01	±2.5 % rdg @ 10.00m/s
ft/min (Fuß pro Minute)	200 bis 15733	1	±2.5 % rdg @ 2000 ft/min
km/h (Kilometer pro Std.)	3,5 bis 288,0	0,1	±2.5 % rdg @ 36.0 Km/h
MPH (Meilen pro Stunde)	2,25 bis 178,66	0,01	±2.5 % rdg @ 22.37 MPH
Knoten (nautische Meilen pro Stunde)	2,0 bis 154,6	0,1	±2.5 % rdg @ 19.4 Knots

## Luftmenge - Kenndaten

Luftmenge	Bereich	Messgenauigkeit
CFM (Kubikfuß pro Minute)	0 bis 99,999 ft <sup>3</sup> /min	Genauigkeit ist eine Funktion von Geschwindigkeit und Größe
CMM (Kubikmeter pro Minute)	0 bis 99,999 m <sup>3</sup> /min	

**Hinweis:** Die Genauigkeit der Messungen für die Luftgeschwindigkeit und der Luftstrom durch die Ausrichtung der Staurohr, die Strömung der Luft in 3 Achsen.

## Manometer - Kenndaten

<b>Messgenauigkeit</b>	±0,3 % F.S. (Originalmaßstab) bei 25°C		
<b>Wiederholpräzision</b>	±0,2 % (Max ± 0,5% F.S.)		
<b>Linearität /Hysteresis</b>	±0,29% F.S.		
<b>Druckmessbereich</b>	± 5000 Pa		
<b>Maximaler Druck</b>	10 psi		
<b>Reaktionszeit</b>	0,5 s typisch		
<b>Messbereichsanzeige</b>	Überschreitung: Err.1; Unterschreitung: Err.2		
	<b>Einheiten</b>	<b>Bereich</b>	<b>Auflösung</b>
	PSI	0,7252	0,0001
	Mbar	50,00	0,01
	inH2O	20,07	0,01
	mmH2O	509,8	0,1
	Pa	5000	1

## Temperatur - Kenndaten

	Temperaturmessbereich	Auflösung	Messgenauigkeit
°C	0 bis 50,0 °C	0,1	±1,0 °C
°F	32,0 bis 122,0 °F	0,1	±2,0 °F

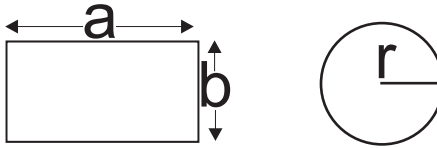
## Hilfreiche Formeln

---

### Berechnung der Querschnittfläche bei rechteckigen oder quadratischen Rohren

Rechteck: Fläche (A) = Höhe (b) x Breite (a)

Kreis: Fläche (A) =  $\pi \times r^2$  (wo  $\pi = 3.14$  und  $r^2 = \text{Radius} \times \text{Radius}$ )



### Kubik-Formeln

CFM (ft<sup>3</sup>/min) = Luftströmungsgeschwindigkeit (ft/min) x Fläche (ft<sup>2</sup>)

CMM (m<sup>3</sup>/min) = Luftströmungsgeschwindigkeit (m/s) x Fläche (m<sup>2</sup>) x 60

**BEMERKUNG:** Messwerte in *inch* müssen in *Fuß* oder *Meter* umgerechnet werden.

**Copyright © 2013-2016 FLIR Systems, Inc.**

Alle Rechte vorbehalten, einschließlich des Rechts der vollständigen oder teilweisen Vervielfältigung in jeder Form  
ISO-9001 Certified

**www.extech.com**