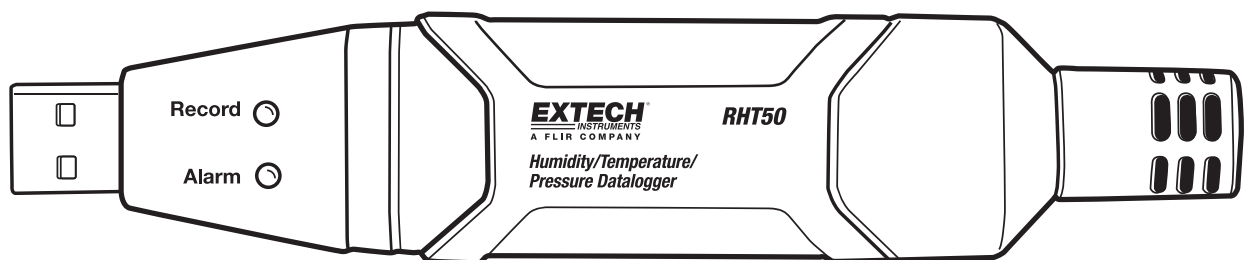


Manual del usuario



Registrador de datos para Humedad + Temperatura + Presión

Modelo RHT50



Introducción

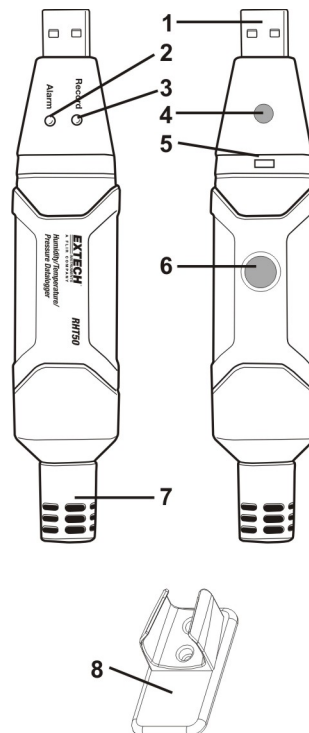
Agradecemos su compra del Registrador de datos para humedad relativa, temperatura y presión. Este registrador de datos mide y guarda hasta 10,000 lecturas. El usuario puede fácilmente configurar la tasa de registro, alarma alta/baja y modo de inicio, conectar el módulo al puerto USB de una PC para descargar los datos guardados y ejecutar el software suministrado. Enseguida puede graficar, imprimir y exportar los datos de nivel de sonido a otras aplicaciones. El registrador de datos se suministra con una batería de litio de larga vida, que puede durar un año en operación de registro. Este medidor se embarca probado y calibrado y con uso adecuado le proveerá muchos años de servicio confiable.

Características

- Memoria 10,000 lecturas de temperatura, humedad y presión
- Tasa de muestreo de datos ajustable: de 1 minuto a 18 horas
- Inicio manual y automático
- Indicación del estado mediante LED Rojo/Amarillo y LED Verde
- Interfaz USB para configuración y descarga de datos
- Umbrales de alarma programable por el usuario:
- Larga vida de la batería

Descripción

1. Conector USB
2. LED de alarma (rojo/amarillo)
3. LED de registro (verde)
4. Botón de encendido
5. Tapa de la batería
6. Montaje de trípode
7. Sensores de HR, Temperatura, Presión
8. Soporte para montaje



INSTALACIÓN DEL SOFTWARE GRAFICADOR

Instalación del software Windows™ para PC del registrador de datos, coloque el disco en el lector CD-ROM. Si el programa de instalación no se abre automáticamente y ofrece la guía en pantalla, explore la unidad CD-ROM, busque el archivo SETUP.EXE y ejecute el programa del disco con un doble clic. Siga las instrucciones en pantalla para completar la instalación del programa.

Antes de ejecutar el software graficador, por favor conecte el RHT50 a la PC e instale el controlador del USB como se indica en la siguiente sección.

INSTALACIÓN DEL CONTROLADOR USB









Conecte el registrador RHT50 a un puerto USB en la PC. Si esta es la primera vez que va a conectar el RHT50 a ese puerto en particular de la PC, aparecerá la siguiente pantalla:



Asegure que el disco del programa está en el lector CD-ROM de la PC. Seleccione la instalación 'recomendada' y siga la guía en pantalla para completar la instalación del controlador. Al repetir la conexión del registrador RHT50 al puerto USB, el proceso de instalación del controlador se omite automáticamente.

Refiérase a la utilidad de la AYUDA en el software para instrucciones detalladas a utilizar el software para descargar y procesar los datos registrados. La guía DIRIGIDA del estatus proporcionado debajo de es ofrecido para la referencia fácil.

Guía de LED indicadores de estado

LED		Significado	
Registro	Alarma		
		No LED No LED No LED	Registro no iniciado Registro parado * Batería descargada**
 Verde		Destello verde (único): Destellos verdes (cinco) Destellos verdes (seis)	Indicación de registro ***** Restaurar Iniciar registro
	 Rojo	Doble destello rojo cada 30 seg. Un destello rojo Destellos rojos (seis)	Batería débil *** Registro, evento de alarma ***** Paro de registro *
	 Amarillo	Destello amarillo cada 20 segundos	Memoria llena *

- * Conecte el registrador de datos a la PC y descargue los datos
- ** Reemplace la batería, los datos no se perderán
- *** El registro se detiene, los datos permanecen en memoria
- **** Ocurre si excede una alarma
- ***** El tiempo de ciclo de destellos se ajusta por software

Especificaciones

	Escala	Precisión
Humedad relativa	0 a 20 y 80 a 100%	±5.0%
	20 a 80%	±3.5%
Temperatura	-40 a 32°F y 104°F a 158°F -40 a 0°C y +40 a +70°C	±3.6°F/±2°C
	32°F a 104°F/0°C a +40°C	±1.8°F/±1°C
Presión	950 a 1050hPa (kPa, Bar, PSI)	Precisión: ±0.25%FSO @ (25°C) Repetibilidad: ±0.25%Max±0.3%FSO Linealidad/Histéresis: ±0.24%FSO Coeficiente de temperatura: ±0.1%FSO
	Notas: FSO: Salida a escala total 1psi = 68.947 mbar = 0.068947 bar 1 psi = 6894.7 Pa = 68.947 hPa = 6.8947 kPa	
Resolución	0.1%RH, 0.1°C/F, 0.1hPa	
Almacenamiento de datos	10,000 medidas	
Tasa de registro	intervalo de muestreo seleccionable: De 1 minuto a 18 horas	
Temperatura de operación	-35 a 80°C (-31 a 176°F)	
Tipo de batería	Litio de 3.6V (1/2 AA) (SAFT LS14250, Xeno XL-050F o equivalente)	
Vida de la batería	1 año (típica) dependiente de la tasa de registro, temperatura ambiente y uso de LED de alarma	
Dimensiones / peso	101x25x23mm (4x1x.9") / 172g (6oz)	

Reemplazo de la batería

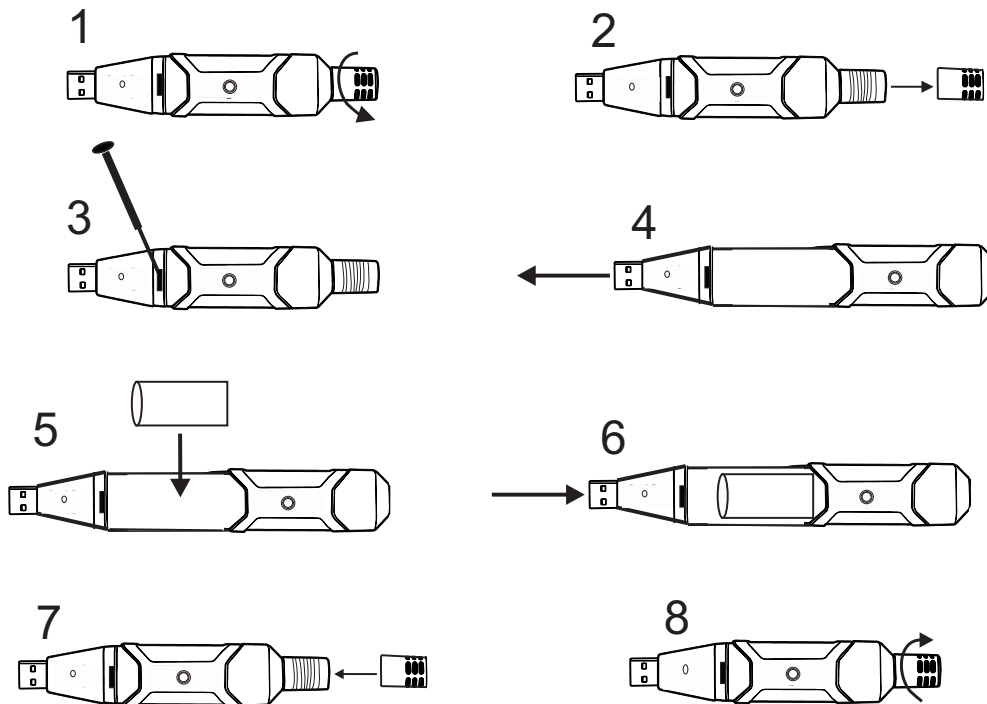
Se recomienda cambiar la batería cada 12 meses o antes si se registran datos muy importantes.

El RHT50 no pierde las lecturas guardadas cuando se descarga o cuando se reemplaza la batería; sin embargo, el proceso de registro de datos será parado y no puede ser reiniciado hasta que reemplace la batería y descargue los datos registrados a la PC.

Use solo baterías de litio de 3.6V Antes de reemplazar la batería, desconecte el registrador de datos de la PC. Siga los pasos a continuación.

NOTA: Dejar el RHT50 conectado al puerto USB de la PC más tiempo del necesario causará una pérdida de carga de la batería.

1. Desenroscar la tapa del sensor de protección hacia la izquierda.
2. Quitar la tapa protectora y segura.
3. Al insertar un destornillador pequeño de hoja plana en la ranura y aplicando presión moderada en la lengüeta de bloqueo, tire de la parte frontal (USB) de la THR50 hacia afuera.
4. Desmontar por completo el medidor para acceder al compartimento de la batería.
5. Inserte la batería.
6. Volver a montar el medidor.
7. Sustituya la tapa.
8. Apretar a mano la tapa en el sentido de las agujas. No apretar en exceso.



ADVERTENCIA: Maneje las baterías de litio con cuidado, observe las advertencias en la caja de la batería. Deseche conforme a los reglamentos locales.



¡Usted, como el usuario final, es legalmente atado (ordenanza de Batería de UE) volver todas las baterías utilizadas, la disposición en la basura de la casa es prohibida! ¡Puede entregar sus baterías utilizadas/acumuladores en puntos de colección en su comunidad o dondequiera baterías/acumuladores son vendidos! La disposición: Siga las estipulaciones legales válidas en el respeto de la disposición del dispositivo a fines de su ciclo vital

Copyright © 2014-2015 FLIR Systems, Inc.

Reservados todos los derechos, incluyendo el derecho de reproducción total o parcial en cualquier medio

www.extech.com