

## Sound Level Meter USB Datalogger - Model 407760

### Introduction

Congratulations on your purchase of the 407760 Sound Level Meter Datalogger. This device measures and stores approx. 129,920 readings. Using the supplied Windows™ software, the datalogger can be configured for datalogging rate, high/low alarm limits, frequency weighting, response time, start-mode, and other parameters. The software is also used to download the stored data to a PC. Sound Level data can then be graphed, printed and exported to other applications. The data logger is supplied with a long-life lithium battery. This meter is shipped fully tested and calibrated and, with proper use, will provide years of reliable service. Please visit our website ([www.extech.com](http://www.extech.com)) to check for the latest version of this User Guide, Product Updates, Software updates, and Customer Support.

### Operation

To operate the datalogger, the supplied Windows™ software must first be installed and running and the datalogger must be connected to the PC's USB port. Instructions for installing the software are provided on the label of the supplied CD-ROM. The datalogger is configured through the supplied software. Instructions for using the software and the datalogger are provided within the software program by way of the software HELP Utility.

### Battery Replacement

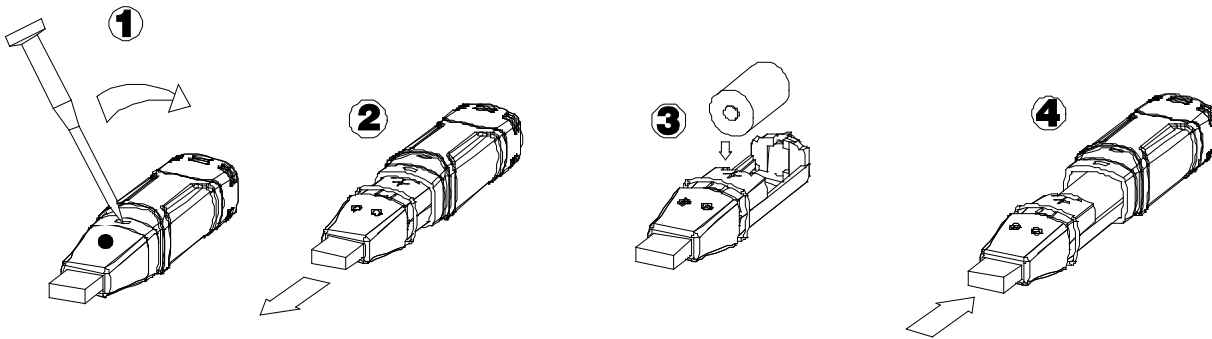
When the battery is low (yellow LED blinking), replace the battery as soon as possible.

The Datalogger retains its stored readings even when the battery is discharged or when the battery is replaced; the data logging process will however be stopped and cannot be re-started until the battery has been replaced and the logged data has been downloaded to PC.

Use only one (1) 3.6V lithium battery (1/2 'AA'). Before replacing the battery, disconnect the datalogger from the PC.

NOTE: Leaving the datalogger plugged into the USB port for longer than necessary will shorten the battery life.

Replace battery as shown in diagrams. Observe battery polarity when installing.

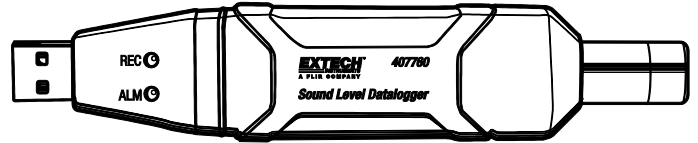


Copyright © 2013-2017 FLIR Systems, Inc.

All rights reserved including the right of reproduction in whole or in part in any form

ISO-9001 Certified

[www.extech.com](http://www.extech.com)



## Sonómetro decibelímetro –Registrador de datos USB - Modelo 407760

### Introducción

Agradecemos su compra del sonómetro decibelímetro y registrador de datos modelo 407760. Este dispositivo mide y guarda aproximadamente 129,920 lecturas. Use el Software Windows™ suministrado para ajustar la tasa de registro, límites de alarma alto y bajo, ponderación de frecuencia, tiempo de respuesta, modo de inicio y otros parámetros del registrador. El software también se usa para descargar los datos guardados a la PC. Enseguida puede graficar los datos de nivel de sonido, imprimirlos y exportarlos a otras aplicaciones. El registrador de datos viene con una batería de litio de larga duración. Este medidor se embarca totalmente probado y calibrado y con uso apropiado le proveerá muchos años de servicio confiable. Por favor visite nuestro sitio web ([www.extech.com](http://www.extech.com)) para comprobar la última versión de esta Guía del usuario, actualizaciones de productos, actualizaciones de software y soporte al cliente.

### Operación

Para operar el registrador de datos, debe instalar primero el Software Windows™, luego ejecutarlo y el registrador de datos debe estar conectado a un puerto USB de la PC. Las instrucciones para la instalación del software se encuentran en la etiqueta del CD-ROM. El registrador de datos se configura a través del software suministrado. Las instrucciones para usar el software y el registrador de datos se encuentran en el programa de software en la utilería de Ayuda.

### Sustitución de la batería

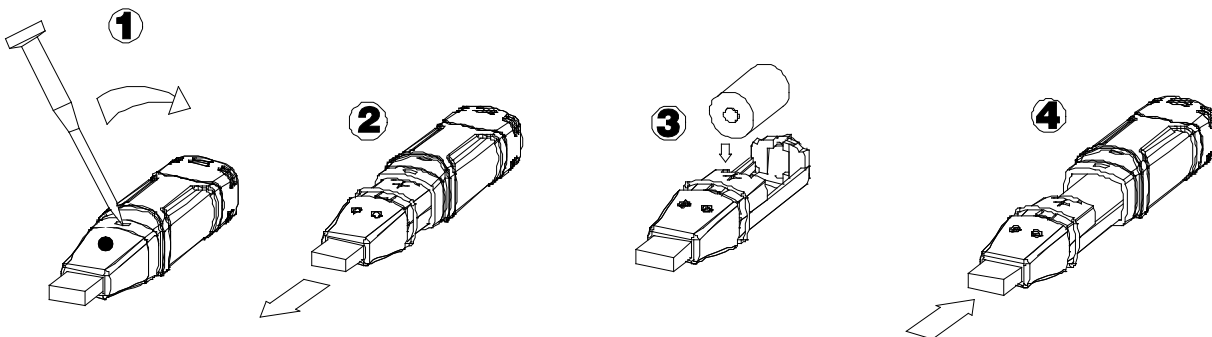
Cuando la batería esté baja (LED amarillo parpadeando), reemplace la batería tan pronto como sea posible.

El registrador de datos conserva sus lecturas almacenadas, incluso cuando la batería está descargada o cuando se sustituye la batería; el proceso de registro de datos, sin embargo, será detenido y no podrá reiniciarse hasta que la batería ha sido reemplazado y los datos registrados se ha descargado en el PC.

Utilice sólo una (1) Batería de litio de 3,6 V (1/2 'AA'). Antes de reemplazar la batería, desconectar el registrador de datos de la PC.

Nota: Si deja el datalogger enchufado en el puerto USB para obtener más de lo necesario, se acortará la vida útil de la batería.

Sustituya la batería como se muestra en los diagramas. La polaridad de las baterías al instalar.

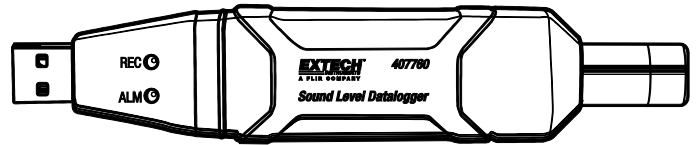


Copyright © 2013-2017 FLIR Systems, Inc.

Reservados todos los derechos, incluyendo el derecho de reproducción total o parcial en cualquier medio.

ISO-9001 Certified

[www.extech.com](http://www.extech.com)



## Enregistreur de données USB pour sonomètre - Modèle 407760

### Introduction

Toutes nos félicitations pour votre acquisition de l'enregistreur de données pour sonomètre, modèle 407760. Cet appareil mesure et mémorise environ 129,920 lectures. Grâce au logiciel Windows™ fourni, les fonctions suivantes de l'enregistreur de données peuvent être configurées : le taux d'enregistrement des données, les limites d'alarme haute et basse, la pondération de fréquence, le temps de réponse, le mode de démarrage et d'autres paramètres. Le logiciel sert également au transfert de données mémorisées vers un ordinateur. Les données de niveau sonore peuvent alors être représentées graphiquement, imprimées et exportées vers d'autres applications. L'enregistreur de données est livré avec une batterie au lithium longue durée. Cet appareil est livré entièrement testé et calibré et, avec une bonne utilisation, vous fournira des années de service fiable. Veuillez consulter notre site web ([www.extech.com](http://www.extech.com)) pour rechercher la dernière version de ce Guide de l'utilisateur, les mises à jour de produits logiciels, mises à jour, et le Support Client.

### Fonctionnement

Pour utiliser l'enregistreur de données, le logiciel Windows™ fourni doit d'abord être installé et être en cours d'exécution, et l'enregistreur de données doit être connecté au port USB de l'ordinateur. Les instructions d'installation du logiciel figurent sur la pochette du CD-ROM fourni. La configuration de l'enregistreur de données s'effectue via le logiciel fourni. Les instructions d'utilisation du logiciel et de l'enregistreur de données sont fournies dans le logiciel par le biais de l'utilitaire HELP (AIDE) du logiciel.

### Remplacement de batterie

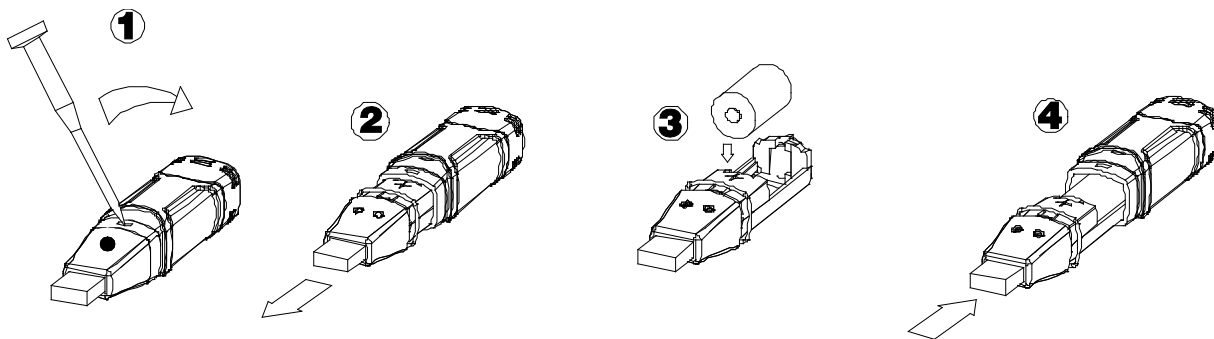
Lorsque la batterie est faible (voyant jaune clignotant), remplacer la pile dès que possible.

Le Datalogger conserve ses lectures en mémoire même lorsque la batterie est déchargée ou lorsque la batterie est remplacée ; le processus d'enregistrement de données va cependant être arrêté et ne peut être remis en marche jusqu'à ce que la batterie a été remplacée et les données enregistrées a été téléchargé sur PC.

Utiliser une seule (1) Batterie lithium 3,6 V (1/2 'AA'). Avant de remplacer la batterie, débranchez l'enregistreur du PC.

Remarque : Laisser l'enregistreur branché dans le port USB pour plus longtemps que nécessaire va raccourcir la durée de vie de la batterie.

Remplacer la batterie comme indiqué dans les diagrammes. Respecter la polarité lors de l'installation.

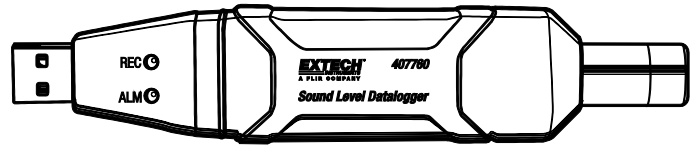


Copyright © 2013-2017 FLIR Systems, Inc.

Tous droits réservés, y compris la reproduction partielle ou totale sous quelque forme que ce soit.

ISO-9001 Certified

[www.extech.com](http://www.extech.com)



## Decibelímetro e Registrador de Dados USB – Modelo 407760

### Introdução

Parabéns pela sua compra do Decibelímetro Registrador de Dados 407760. Este aparelho mede e armazena cerca de 129,920 leituras. Usando o software Windows™ fornecido, o registrador de dados pode ser configurado para registrar taxas, limites de alarme alto/baixo, ponderação de frequência, tempo de resposta, modo de início e outros parâmetros. O software é também usado para baixar os dados armazenados para um PC. Os dados de nível de som podem ser representados em gráficos, impressos e exportados para outras aplicações. O registrador de dados vem com uma bateria de lítio de vida estendida. Este medidor é fornecido totalmente testados e calibrados e com uma utilização adequada, irá proporcionar anos de serviço confiável. Visite nosso site ([www.extech.com](http://www.extech.com)) para verificar a versão mais recente deste Guia do Usuário, Atualizações do produto, atualizações de software e suporte ao cliente.

### Operação

Para operar o registrador de dados, o software Windows™ fornecido terá primeiro de ser instalado e colocado a funcionar e o registrador de dados tem de ser conectado a uma porta USB de um PC. As instruções para instalar o software vêm indicadas na etiqueta do CD-ROM fornecido. O registrador de dados é configurado através do software fornecido. As instruções para usar o software e o registrador de dados são fornecidas no programa do software através da Função de ajuda (HELP) do software.

### Substituição da bateria

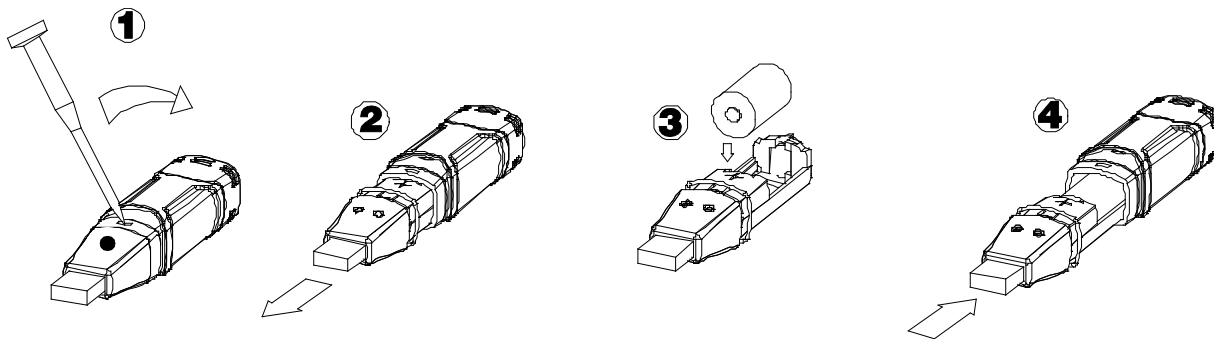
Quando a bateria está fraca (LED amarelo piscando), substitua a bateria logo que possível.

O datalogger mantém a sua leituras armazenadas mesmo quando a bateria é descarregada ou quando a bateria é substituída; o processo de registo de dados será no entanto ser parado e não pode ser reiniciado até que a bateria tenha sido substituído e os dados registrados foi transferido para o PC.

Utilize apenas 1 (um) 3,6V bateria de lítio (1/2 "AA"). Antes de substituir a bateria, desconecte o datalogger a partir do PC.

Nota: deixando o datalogger conectado na porta USB por mais tempo que o necessário irá reduzir a vida útil da bateria.

Substitua a bateria conforme mostrado nos diagramas. Observe a polaridade da bateria durante a instalação.

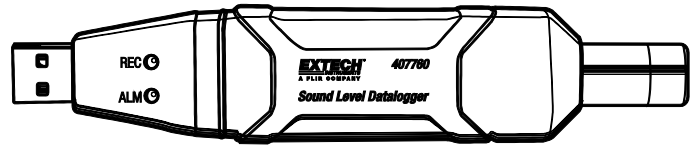


**Direitos Autorais © 2013-2017 FLIR Systems, Inc.**

Todos os direitos reservados, incluindo o direito de reprodução no todo ou em parte sob qualquer forma.

ISO-9001 Certified

[www.extech.com](http://www.extech.com)



## USB-Schallpegelmessgerät mit Datenlogger – Modell 407760

### Einführung

Herzlichen Glückwunsch zum Kauf des 407760 Schallpegelmessgeräts mit Datenlogger. Dieses Gerät misst und speichert annähernd 129,920 Messwerte. Der Datenlogger kann durch die mitgelieferte Windows™ Software in Bezug auf die Datenerfassungsrate, hoch/tief Alarmgrenzen, Frequenzbewertung, Reaktionszeit, Start-Modus und andere Parameter eingestellt werden. Die Software wird auch zum Herunterladen der gespeicherten Daten auf einen PC benutzt. Schallpegeldaten können anschließend graphisch dargestellt, ausgedruckt oder in andere Anwendungen exportiert werden. Der Datenlogger kommt mit einer verlängerten Lebensdauer Lithium-Batterie. Dieses Meßgerät wird vollständig getestet und kalibriert und mit der richtigen verwenden, wird ein zuverlässiger Betrieb auf Jahre hinaus gewährleistet. Bitte besuchen Sie unsere Website ([www.extech.com](http://www.extech.com)), um zu überprüfen, ob die neueste Version dieses Benutzerhandbuchs, Produkt Updates, Updates, Software und Support.

### Bedienung

Um den Datenlogger bedienen zu können, muss zuerst die mitgelieferte Windows™ Software installiert und ausgeführt und der Datenlogger mit dem USB-Anschluss des PCs verbunden werden. Anweisungen zur Installation der Software finden Sie auf dem Etikett der mitgelieferten CD-ROM. Der Datenlogger wird durch die mitgelieferte Software konfiguriert. Anweisungen zur Benutzung der Software und des Datenloggers stehen im Softwareprogramm über das HELP-Dienstprogramm zur Verfügung.

### Austausch der Batterie

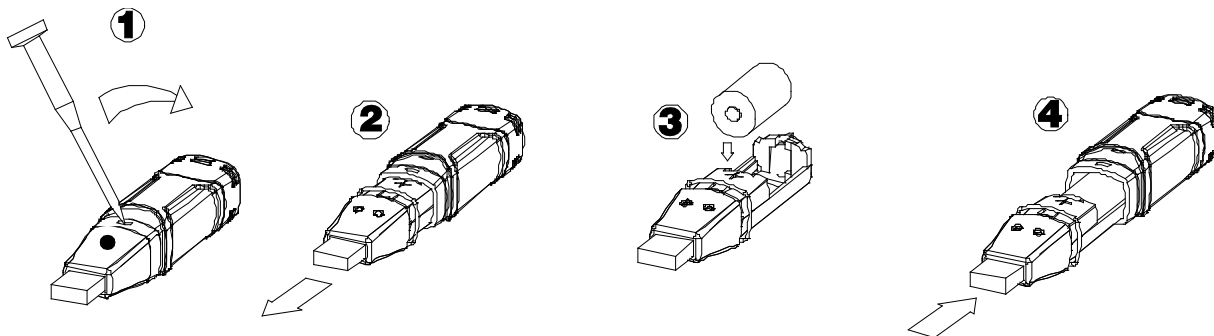
Wenn der Ladezustand der Batterie niedrig ist (gelbe LED blinkt), ersetzen Sie die Batterie so bald wie möglich.

Der Datenlogger speichert die Messwerte gespeichert, auch wenn die Batterie entladen ist oder wenn die Batterie ersetzt wird; der Datenaufzeichnung wird jedoch nicht gestoppt und erneut gestartet werden, bis die Batterie ausgetauscht wurde und die Daten auf den PC heruntergeladen wurde.

Verwenden Sie nur eine (1) 3.6V Lithium Batterie (1/2 'AA'). Bevor Sie die Batterie auswechseln, und trennen Sie den Datenlogger vom PC aus.

Hinweis: Wenn Sie den Datenlogger an den USB-Port für mehr als nötig verkürzen die Lebensdauer der Batterie.

Ersetzen Sie die Batterie wie in der Abbildung gezeigt in Diagrammen. Beachten Sie beim Einbau der Polarität der Batterie.

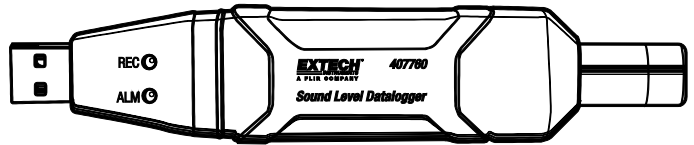


Copyright © 2013-2017 FLIR Systems, Inc.

Alle Rechte vorbehalten, einschließlich des Rechts der vollständigen oder teilweisen Vervielfältigung in jeder Form.

ISO-9001 Certified

[www.extech.com](http://www.extech.com)



## Registratore Dati USB Fonometro - Modello 407760

### Introduzione

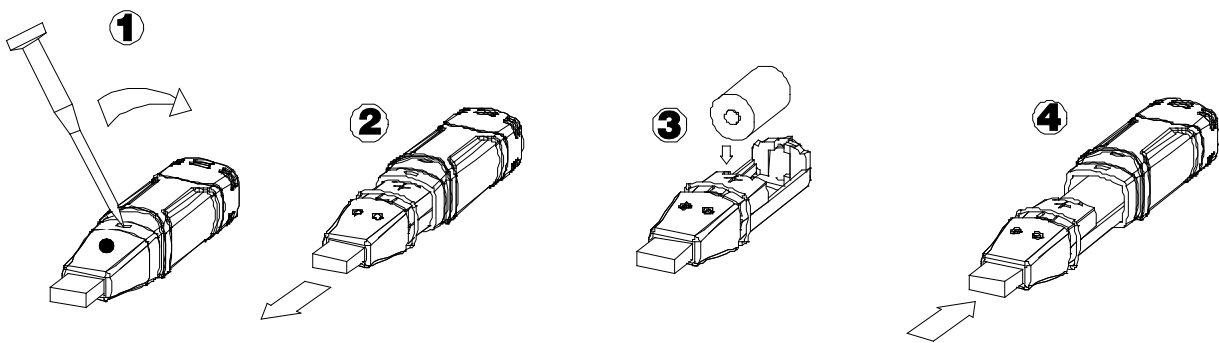
Congratulazioni per aver acquistato il Registratore Dati Fonometro 407760. Questo dispositivo misura e immagazzina circa 129,920 letture. Usando il programma Windows™ in dotazione, il registratore dati può essere configurato per frequenza di registrazione dati, limiti allarme superiore/inferiore, ponderazione di frequenza, tempo di risposta, modalità avvio e altri parametri. Il programma è anche utilizzato per scaricare i dati memorizzati su un PC. I dati di Livello Sonoro possono poi essere graficati, stampati ed esportati su altre applicazioni. Il data logger è dotato di una batteria al litio a lunga durata. Questo misuratore è fornito completamente testati e calibrati e, con il corretto utilizzo, fornirà anni di servizio affidabile. Si prega di visitare il nostro sito web ([www.extech.com](http://www.extech.com)) per controllare la versione più recente di questa guida utente, aggiornamenti del prodotto, gli aggiornamenti software e assistenza clienti.

### Funzionamento

Per azionare il registratore dati, il programma Windows™ in dotazione deve prima essere installato e avviato e il registratore dati deve essere connesso ad una porta USB del PC. Le istruzioni per installare il programma sono fornite sul libretto in dotazione con il CD-ROM. Il registratore dati è configurato tramite il programma in dotazione. Le istruzioni per usare il programma e il registratore dati sono fornite all'interno del software mediante l'utilità HELP.

### Sostituzione della batteria

Quando il livello di carica della batteria è basso (LED giallo lampeggiante), sostituire la batteria non appena possibile. Il Datalogger conserva le sue letture memorizzate anche quando la batteria è scarica o quando la batteria viene sostituita; i dati processo di registrazione verrà tuttavia interrotta e non può essere riavviato finché la batteria è stato sostituito e i dati registrati è stato scaricato sul PC. Utilizzare solo una (1) Batteria al litio da 3,6 V (1/2 'AA'). Prima di sostituire la batteria, scollegare il datalogger dal PC. Nota: lasciando il datalogger inserita nella porta USB più a lungo di quanto necessario può accorciare la durata della batteria. Sostituire la batteria come mostrato negli schemi. Rispettare la polarità della batteria quando si installa.



Copyright © 2013-2017 FLIR Systems, Inc.

Tutti i diritti riservati, incluso il diritto di riproduzione integrale o parziale in qualsiasi forma.

ISO-9001 Certified

[www.extech.com](http://www.extech.com)