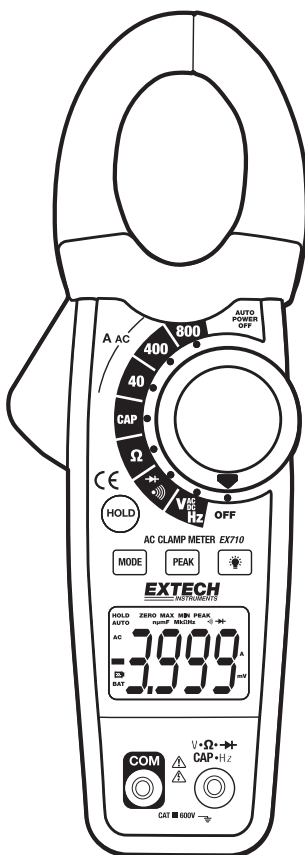


AC Effectieve Stroomtang 800 Amp Modell EX710



Inleiding

Gefeliciteerd met de aankoop van uw EX 710 stroomtang. Als deze multi-Stroomtang juist gebruikt wordt, zal hij u jarenlang trouw dienen.

Veiligheid

Internationale veiligheidssymbolen



Dit symbool, in de buurt van een ander symbool of een terminal, geeft aan dat de gebruiker de gebruiksaanwijzing dient te raadplegen voor verdere informatie.



Dit symbool in de buurt van een terminal geeft aan dat er, onder normaal gebruik, gevaarlijke spanningen aanwezig kunnen zijn.



Dubbele isolatie

VEILIGHEIDSINSTRUCTIES

- Het maximum toelaatbaar ingangsbereik van gelijk welke functie niet overschrijden.
- Zet geen spanning op de meter als de weerstandfunctie geselecteerd is.
- Plaats de functieschakelaar op OFF als de meter niet in gebruik is.
- Verwijder de batterij als de meter langer dan 60 dagen opgeslagen moet worden.

WAARSCHUWINGEN

- Zet de functieschakelaar voor de meting op de juiste positie.
- Bij het meten van volts niet overschakelen naar de modulusen stroom/weerstand.
- Geen stroom meten op een kring waarvan de spanning hoger is dan 600 V.
- Als het bereik gewijzigd wordt, de meetkabels altijd eerst van de testkring afkoppelen.

Opmerking met betrekking tot UL

Een UL-markering geeft niet aan dat dit product beoordeeld werd op nauwkeurigheid.

Functie	Maximum invoer
A AC	800A AC
V DC, V AC	600V DC/AC
Weerstand, capaciteit, frequentie, diodetest	250V DC/AC

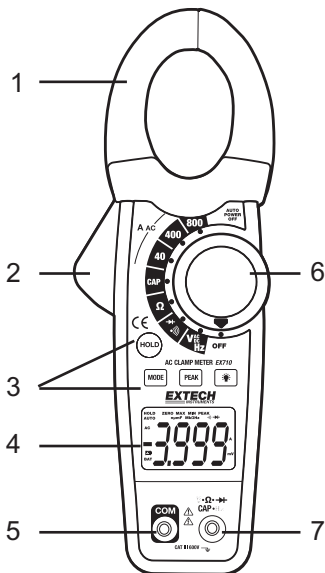
VIINGERWIJZINGEN

- Onjuist gebruik van deze meter kan schade, een elektrische schok, verwondingen of dood veroorzaken. Lees en begrijp deze gebruiksaanwijzing voor U de meter in gebruik neemt.
- Verwijder altijd eerst de testloodjes voor U de batterijen of zekeringen vervangt.
- Inspecteer de toestand van de testloodjes en de meter zelf op schade voor U de meter in gebruik neemt. Herstel beschadigingen of vervang beschadigde onderdelen voor gebruik.
- Wees uiterst voorzichtig wanneer U metingen maakt indien de voltages hoger zijn dan 25VAC rms of 35VDC. Deze voltages worden als een gevaar voor een elektrische schok beschouwd.
- Ontlaad altijd capacitors en verwijder de stroom uit het apparaat dat getest wordt, voor u diode-, weerstands- en continuïteitstesten uitvoert.
- Het controleren van het voltage aan elektrische uitlaten kan moeilijk en misleidend zijn omwille van de onzekerheid van de verbinding met de ingezonken elektrische contacten. Andere middelen moeten gebruikt worden om te verzekeren dat de terminals niet "live" zijn.
- Indien gereedschap gebruikt wordt op een manier die niet door de fabrikant werd gespecificeerd, kan de bescherming die door het gereedschap wordt voorzien, beschadigd worden.
- Dit apparaat is geen speelgoed en moet buiten het bereik van kinderen gehouden worden. Het bevat gevaarlijke objecten en ook kleine onderdelen die door kinderen zouden kunnen ingeslikt worden. Indien een kind een onderdeel zou inslikken, gelieve dan onmiddellijk een dokter te contacteren.
- Laat geen batterijen en verpakkingsmateriaal onbewaakt rondslingeren. Deze kunnen gevaarlijk zijn voor kinderen indien ze als speelgoed worden gebruikt.
- Indien het apparaat gedurende lange tijd niet meer zal gebruikt worden, verwijder dan de batterijen om lekken te voorkomen.
- Vervallen of beschadigde batterijen kunnen bij huidcontact verschroeïing of verbranding veroorzaken. Gebruik daarom in dergelijke gevallen altijd geschikte handschoenen.
- Let erop dat de batterijen geen kortsluiting genereren. Gooi geen batterijen in vuur.

Beschrijving

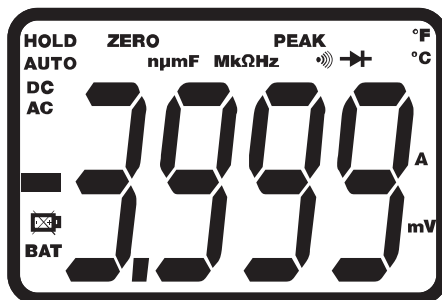
Beschrijving van de meter

1. Stroomklem
2. Knop voor het openen van de klem
3. Controletoetsen
 - Databewaring
 - Mode
 - Piek
 - Achtergrondverlichting [💡]
4. LCD-scherf met achtergrondverlichting
5. **COM** negatieve ingang voor zwarte testdraad
6. Draaiende functieschakelaar
7. Positieve **V·Ω·CAP·Hz· \rightarrow** ingang voor rode testdraad



Beschrijving van iconen op de display

HOLD	Databewaring
Minteken	Negatieve aflezing op display
0 tot 3999	Weergegeven meetwaarden
PEAK	Piekmeting
AUTO	Auto bereikmodus
DC/AC	Gelijkstroom/wisselstroom
BAT	Lage batterijstand
mV of V	millivolt of volt (Voltage)
Ω	Ohm (Weerstand)
A	Ampères (Stroom)
F	Farad (Capaciteit)
Hz	Hertz (Frequentie)
n, m, μ, M, k	Prefixen meeteenheden: nano, milli, micro, mega en kilo
•••••	Continuïteitstest
\rightarrow	Diodetest



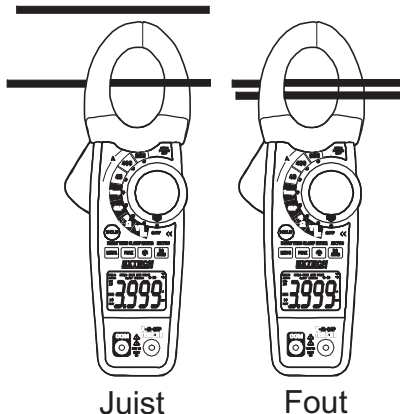
Bediening

OPMERKINGEN: Lees alle **Waarschuwingen** en **Vingerwijzingen** in deze handleiding voordat u deze meter gebruikt. Plaats de functieschakelaar op OFF als de meter niet in gebruik is.

Metingen AC stroom

WAARSCHUWING: Vergewis u ervan dat de testdraden afgekoppeld zijn van de meter alvorens stroommetingen met de klem uit te voeren.

1. Stel de functieschakelaar in op het bereik **800A**, **400A**, of **40A**. Als het benaderend bereik van de meting niet gekend is, selecteer dan het grootste bereik en ga vervolgens indien nodig over naar de kleinere bereiken.
2. Druk op de knop om de klauw te openen. Sluit slechts een geleider volledig in. Houd de geleider in het midden van de klauw om optimale resultaten te verkrijgen.
3. De gemeten waarde zal op het LCD-scherm van de Stroomtang verschijnen.




Metingen AC/DC-spanning

1. Steek de zwarte testdraad in de negatieve **COM**-terminal en de rode testdraad in de positieve terminal **V·Ω·CAP·Hz** ➔
2. Zet de functieschakelaar op de **V Hz**-positie.
3. Gebruik de **MODE**-toets om AC- of DC-spanning te selecteren.
4. Sluit de testdraden parallel met het te testen circuit aan.
5. Lees de gemeten spanning af op het LCD-scherm.




Metingen van de weerstand

1. Steek de zwarte testdraad in de negatieve **COM**-terminal en de rode testdraad in de positieve terminal **V·Ω·CAP·Hz** .
2. Zet de functieschakelaar op de stand **Ω**.
3. Houd de testkoppen op het te testen circuit of de te testen component.
4. Lees de weerstand af op het LCD-scherm.

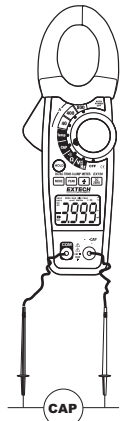


Metingen van de capaciteit


WAARSCHUWING: Om een elektrische schok te vermijden, de te testen condensator voor de meting afladen.

1. Zet de functieschakelaar op de **CAP**-positie.
2. Steek de banaanstekker van de zwarte testdraad in de negatieve **COM**-aansluiting en de banaanstekker van de rode testdraad in de positieve **V·Ω·CAP·Hz**  aansluiting.
3. Houd de testkoppen op het te testen onderdeel. Als "**dISC**" in de display verschijnt, de component verwijderen en afladen.
4. Lees de capaciteitswaarde af op het scherm.
5. De display zal de eigenlijke decimale punt en de waarde aangeven.

Opmerking: Voor de meting van een zeer grote capaciteit kan het meerdere minuten duren voordat de aflezing uiteindelijk stabiliseert.




Frequentiemetingen

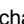
1. Steek de banaanstekker van de zwarte testdraad in de negatieve **COM**-aansluiting en de banaanstekker van de rode testdraad in de positieve **V·Ω·CAP·Hz**  aansluiting.
2. Zet de functieschakelaar op de **V Hz**-positie.
3. De **MODE**-toets indrukken en ingedrukt houden om de frequentiefunctie (Hz) te selecteren. "**k Hz**" zal in het scherm verschijnen.
4. Houd de testkoppen op het te testen onderdeel.
5. Lees de frequentiewaarde af op het scherm.
6. De display zal de eigenlijke decimale punt en de waarde aangeven.
7. Druk de **MODE**-toets nogmaals in en houd deze ingedrukt om terug te keren naar de spanningsmodus.



Continuïteitsmetingen

1. Steek de zwarte testdraad in de negatieve **COM**-terminal en de rode testdraad in de positieve **V·Ω·CAP·Hz·** terminal.
2. Zet de functieschakelaar op de stand **•))**).
3. Gebruik de **MODE**-toets om continuïteit "**•))**)".te selecteren. De iconen op de display zullen veranderen als de **MODE**-toets ingedrukt wordt.
4. Houd de testkoppen op het te testen circuit of de te testen component.
5. Als de weerstand $< 40\Omega$ is, zal een toon weerklinken.

Diodetest

1. Steek de banaanstekker van de zwarte testdraad in de negatieve COM-aansluiting en de banaanstekker van de rode testdraad in de positieve **V·Ω·CAP·Hz·** aansluiting
2. Zet de functieschakelaar op de **•))** positie. Gebruik de **MODE**-toets om de diodefunctie te selecteren indien nodig (het diodesymbool zal op het LCD-scherm verschijnen wanneer de meter in de diodetestmodus staat).
3. Houd de testkoppen op de te testen diode of de te testen vertakking van de halfgeleider. Noteer de aflezing van de meter.
4. Draai de polariteit van de testdraad om door de rode en zwarte testdraden om te keren. Noteer deze aflezing
5. De diode of de vertakking kunnen als volgt geëvalueerd worden:
 - Als een aflezing een waarde toont (typisch 0,400V tot 0,900V) en de andere aflezing toont **OL**, is de diode goed.
 - Als beide aflezingen **OL** tonen, is het apparaat open.
 - Als beide aflezingen erg klein zijn of gelijk zijn aan '0', is het apparaat kortgesloten.

Databewaring

Om de aflezing op het LCD te bevroeren, drukt u op de **HOLD**-toets. Terwijl de databewaring actief is, verschijnt de icoon **HOLD** op het LCD-scherm. Druk nogmaals op de **HOLD**-toets om terug te keren naar de normale werking.

Piekregistratie

De functie "Peak Hold" (piekregistratie) met de piek AC- of DC-spanning of stroom. De meter kan de negatieve of positieve pieken met een snelheid tot 1 milliseconde in duur vastleggen.

1. Draai de functieschakelaar op de positie A of V.
2. Wacht tot de display stabiliseert.
3. Druk de **PEAK**-toets in en houd deze ingedrukt tot "**CAL**" op het scherm verschijnt. Deze procedure zal het geselecteerd bereik op nul zetten.
4. Druk op de **PEAK**-toets, **Pmax** zal verschijnen.
5. De display zal geactualiseerd worden telkens als zich een hogere piek voordoet.
6. Druk nogmaals op de **PEAK**-toets, **Pmin** zal verschijnen. De display zal nu geactualiseerd worden en zal de laagste negatieve piek aangeven.
7. Om terug te keren naar de normale werking, de **PEAK**-toets indrukken en ingedrukt houden tot de indicator **Pmin** of **Pmax** uitschakelt.

Opmerking: Als de positie van de functieschakelaar gewijzigd worden na een kalibratie, moet de kalibratie van de Piekregistratie voor de nieuw geselecteerde functie herhaald worden.

Toets LCD-achtergrondverlichting

Het LCD is voorzien van een achtergrondverlichting. Druk op de toets voor de achtergrondverlichting om de achtergrondverlichting te activeren. Nogmaals op de toets drukken om de achtergrondverlichting terug uit te schakelen.

Automatische uitschakeling (OFF)

Om de levensduur van de batterij te verlengen, zal de meter automatisch uitschakelen na ongeveer 25 minuten. Om de meter terug aan te zetten, de functieschakelaar op de OFF-positie plaatsen en vervolgens op de gewenste functie instellen.

Technische kenmerken

Functie	Bereik & Resolutie	Nauwkeurigheid (% van aflezing + digits)
AC-stroom 50/60 Hz	40,00A AC	± (2,8% + 10d)
	400,0A AC	± (2,8% + 8d)
	800A AC	± (3,0% + 8d)
Wisselstroomspanning (AC) 50/60Hz	400,0mV AC	± (1,5% + 10d)
	4,000V AC	± (1,8% + 8d)
	40,00V AC	
	400,0V AC	
	600V AC	± (2,5% + 8d)
Gelijkspanning (DC)	400,0mV DC	± (0,8% + 2d)
	4,000V DC	± (1,5% + 2d)
	40,00V DC	
	400,0V DC	
	600V DC	± (2,0% + 2d)
Weerstand	400,0Ω	± (1,0% + 4d)
	4,000kΩ	± (1,5% + 2d)
	40,00kΩ	
	400,0kΩ	
	4,000MΩ	± (2,5% + 3d)
	40,00MΩ	± (3,5% + 5d)
Capaciteit	4,000nF	± (5,0% + 30d)
	40,00nF	± (5,0% + 20d)
	400,0nF	± (3,0% + 5d)
	4,000μF	
	40,00μF	± (4,0% + 10d)
	400,0μF	
	4,000mF	
	40,00mF	± (10% + 10d)
40,00mF	niet gespecificeerd	
Frequentie	4,000kHz	± (1,5% + 2d)
	Sensitivity: 100V (<50Hz); 50V (50 to 400Hz); 5V (401 to 4000Hz)	

ALGEMENE TECHNISCHE KENMERKEN

Opening klemklauw	ongeveer 30mm (1,2 ")
Scherm	3-3/4 digits (4000 tellingen) LCD met achtergrondverlichting
Continuïteitstest	Drempel 40Ω; teststroom < 0,5mA
Diodetest	Typische teststroom van 0,3mA; Open-circuitspanning < typisch 3V gelijkstroom (DC)
Indicatie lage batterijstand	'BAT' verschijnt
Indicatie buiten bereik	'OL' verschijnt
Meetsnelheid	2 lezingen per seconde, nominaal
PIEK	Meet pieken >1ms
Ingangsimpedantie	10MΩ (VDC en VAC)
AC-bandbreedte	50 tot 400Hz (AAC en VAC)
Bedrijfstemperatuur	5°C tot 40°C (41°F tot 104°F)
Bewaartemperatuur	-20°C tot 60°C (-4°F tot 140°F)
Bedrijfsvochtigheid	Max 80% tot 31°C (87°F) en lineair verminderend tot 50% bij 40°C (104°F)
Opslagvochtigheid	<80%
Werkhoogte	maximum 2000 meter (7000 voet).
Batterij	Een (1) batterij van 9V
Autom. uitschakeling	Na ongeveer 25 minuten
Afmetingen & Gewicht	229 x 80 x 49mm (9,0 x 3.1 x 2.0") ; 303 g (10,7 oz)
Veiligheid	Voor binnenhuisgebruik en in overeenstemming met de vereisten voor dubbele isolatie volgens IEC1010-1 (2001): EN61010-1 (2001) Overspanning Categorie III 600V en Categorie II 1000V, Vervuilingsgraad 2.

Onderhoud

WAARSCHUWING: Om een elektrische schok te voorkomen, de meter loskoppelen van elk stroomcircuit, de testloodjes loskoppelen van de inputterminals en de meter OFF (UIT) schakelen voor het openen van de doos. De meter niet gebruiken met een open doos.

Reiniging en bewaring

Reinig de behuizing periodiek met een vochtige doek en een zacht reinigingsmiddel. Geen schurende reinigingsmiddelen of oplosmiddelen gebruiken. Als de meter gedurende 60 dagen of meer niet gebruikt wordt, verwijder dan de batterij en bewaar ze afzonderlijk.

Vervanging van de batterij

1. Verwijder de Phillips kopschroef die de deur van het batterijvak achteraan vasthoudt.
2. Open het deksel van het batterijvak.
3. Vervang de batterij van 9V.
4. Maak het deksel van het batterijvak terug vast.



Niemals verbruichte Batterien oder Akkus in den Hausmüll.

Als Verbraucher werden die Benutzer gesetzlich verpflichtet, gebrauchte Batterien entsprechenden Sammelstellen, der Einzelhandel, wo die Batterien gekauft wurden, oder dort, wo Batterien verkauft werden nehmen. Entsorgung: Nicht dieses Instrument verfügen in den Hausmüll. Der Benutzer ist verpflichtet, end-of-life-Geräte an einer dafür vorgesehenen Sammelstelle zur Entsorgung von elektrischen und elektronischen Geräten zu nehmen.

Andere Battery Safety Reminders

- o Batterien niemals in ein Feuer. Akkus können explodieren oder auslaufen.
- o Niemals Akkutypen. Immer neue Batterien des gleichen Typs

Kopierecht © 2013-2015 FLIR Systems, Inc.

Alle rechten voorbehouden met inbegrip van de volledige of gedeeltelijke reproductie in gelijk welke vorm.

ISO-9001 Certified

www.extech.com