

Medidor de Oxigênio Dissolvido (OD)

Cartão SD Registrador de Dados em tempo real

Modelo SDL150



Introdução

Parabéns pela sua compra do Medidor de Oxigênio Dissolvido Extech SDL150, um medidor da Série SD Logger. Esse medidor exibe e armazena leituras de Oxigênio Dissolvido na faixa de 0 a 20,0 mg/L, Oxigênio do ar de 0 e 100% e Temperatura de 0 a 50°C (32 a 122°F). O SDL150 usa uma sonda de oxigênio polarográfica que também mede a temperatura. A % Sal e Compensação de Altitude podem serviços ajustadas Pelo Usuário não Modo de Configuração. Os dados salvos são armazenados num cartão SD para que possam ser transferidos para um PC. Além disto, a porta RS232 permite a transmissão de dados para um PC. Este medidor profissional, com o devido cuidado, irá proporcionar anos de serviço confiável e seguro.

Segurança

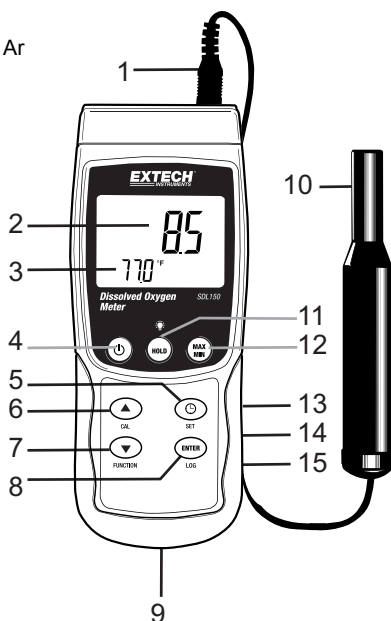
Símbolos internacionais de segurança



Este símbolo, adjacente a outro símbolo ou terminal, indica que o usuário deve consultar o manual para obter mais informações.

Descrição do Termômetro

1. Conexão de entrada da sonda de oxigênio
2. Leitura de Oxigênio Dissolvido ou Oxigênio no Ar
3. Leitura de Temperatura
4. Tecla de ligar/desligar
5. Botão SET e relógio
6. Tecla direcional sobe ▲ / Tecla CAL
7. Tecla direcional desce ▼ / Tecla Function
8. Botão ENTER e LOG
9. Entrada para cartão SD
10. Sonda de Oxigênio Dissolvido / Temperatura
11. Botão HOLD e da luz de fundo
12. Botões MAX-MIN
13. Saída para PC
14. Botão Reset
15. Entrada do cabo de alimentação



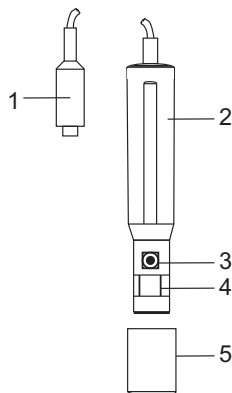
Observações:

Os itens 13, 14 e 15 estão localizados na parte de trás da tampa do compartimento, no lado direito do medidor.

O compartimento das pilhas, a base e o encaixe para tripé estão localizados na parte de trás do instrumento.

Descrição da Sonda

1. Conexão de entrada da sonda no medidor
2. Alça do corpo da sonda
3. Sensor de Temperatura
4. Cabeça da Sonda
5. Cobertura de proteção




Início

Acessórios

- O SDL150 inclui baterias, cartão SD, sonda (com cabeça de sonda e diafragma para reposição), eletrólito e estojo de transporte. Caso estejam faltando itens, entre em contato com o distribuidor através do qual esse produto foi comprado
- Adaptador AC e adaptadores AC universais opcionais (UK, EU, US), bem como sondas, membranas e eletrólitos de reposição, estão disponíveis através dos distribuidores Extech

Ligar e desligar

- Ligue o medidor mantendo pressionado o botão de ligar  por pelo menos 1,5 segundo.
- Mantenha premido o botão de ligar por pelo menos 1,5 segundo para desligar o medidor.
- Este medidor é alimentado por seis (6) pilhas “AA” de 1,5 V DC ou pelo adaptador AC opcional. Se o medidor não ligar, verifique se as pilhas instaladas no compartimento traseiro estão carregadas ou, caso esteja utilizando o adaptador AC, verifique se o adaptador está conectado corretamente ao medidor ou a uma fonte de alimentação AC.

Medições

Conectar a Sonda de Oxigênio

A sonda fornecida se conecta ao conector de entrada com chave (estilo DIN) na parte superior do medidor.

Faixas de medição

As medições de Oxigênio Dissolvido são exibidas na faixa de 0 a 20 mg/L na parte superior, com dígitos grandes, do LCD do medidor. Medições feitas fora dessa faixa irão apresentar traços (- - -) no LCD do medidor. As medições de Oxigênio no Ar (O₂) são exibidas na faixa de 0 a 100%. As medições de temperatura são exibidas na faixa de 0 a 50 °C (32 a 122 °F) na linha inferior do LCD, em dígitos menores.

Considerações sobre a Calibração

Para melhor precisão, calibrar o medidor com a sonda antes de cada utilização. A calibração deve ser realizada pelo menos antes da primeira utilização e após longos períodos sem utilização. O procedimento de calibração é fornecido em uma seção posterior deste guia do usuário.

Fazer Medições de Oxigênio Dissolvido

1. Mergulhar a sonda de OD na solução sob teste a uma profundidade de pelo menos 10 cm. A especificação de profundidade é importante uma vez que a medição da temperatura da solução e o circuito de compensação automática de temperatura dependem da profundidade da sonda para operar corretamente.
2. Deixar o teste estabilizar durante vários minutos para atingir o equilíbrio térmico entre a sonda e a amostra de medição.
3. Para medir o OD com sucesso, a velocidade da solução atingindo a sonda deve ser de pelo menos 0,2-0,3 m/s (metros por segundo); se não, simplesmente agitar a solução com a sonda enquanto aguarda que o equilíbrio térmico seja alcançado.
4. Em ambientes de laboratório, é recomendável usar um agitador magnético para garantir a velocidade adequada. Dessa forma, os erros devido à difusão do oxigênio presente no ar ambiente são minimizados.
5. As medições do Oxigênio no Ar são exibidas na parte superior, com dígitos grandes, do LCD do medidor. As medições fora da faixa especificada produzirão traços (- - -). As medições de temperatura são exibidas na faixa de 0 a 50 °C (32 a 122 °F) na linha inferior do LCD, em dígitos menores.
6. A %SAL, compensação de Altitude (altura), unidades de medida de temperatura e outros parâmetros, podem ser modificados em modo de Configuração (SETUP). (Consulte a seção de modo de Configuração mais adiante neste guia).

Fazer Medições do Oxigênio no Ar

1. A sonda mede o Oxigênio no ar em torno da sonda (em porcentagem).
2. Por predefinição o medidor vai para modo de medição de OD. Portanto, pressione e segure o botão FUNCTION durante pelo menos 1,5 segundos para mudar para o modo de %O2 (oxigênio no ar). A unidade de medida exibida irá mudar de **mg/L** para **02**. Para retornar ao modo de medição de OD, simplesmente pressione e segure de novo a tecla de função (FUNCTION) durante 1,5 segundos.
3. As medições do Oxigênio no Ar são exibidas na parte superior, com dígitos grandes, do LCD do medidor. As medições de Oxigênio no Ar são exibidas na parte superior, com dígitos grandes, do LCD do medidor. As medições fora da faixa especificada produzirão traços (- - -). As medições de temperatura são exibidas na faixa de 0 a 50 °C (32 a 122 °F) na linha inferior do LCD, em dígitos menores.

Calibração

Zero calibração – Medidor

1. Desligar a sonda de OD no conector de entrada na parte superior do medidor
2. Ligar o medidor pressionando e segurando o botão de energia durante 1,5 segundos
3. Pressione e segure a tecla de função (FUNCTION) durante 1,5 segundos para mudar do modo **mg/L** para modo **O2**
4. Pressione e segure o botão CAL durante 1,5 segundos. O ícone CAL irá aparecer
5. Pressione momentaneamente o botão ENTER enquanto o ícone CAL é exibido. O display irá indicar uma contagem regressiva de 30 a zero. Note que, se o botão ENTER não for pressionado enquanto o ícone CAL está sendo exibido, o processo de calibração terá de ser efetuado de novo
6. Quando a contagem regressiva terminar, a calibração está concluída

20,9% de oxigênio no ar Calibração

1. Conectar a sonda de OD no conector de entrada na parte superior do medidor
2. Ligar o medidor pressionando e segurando o botão de energia durante 1,5 segundos
3. Pressione e segure a tecla de função (FUNCTION) durante 1,5 segundos para mudar do modo **mg/L** para modo **O2**
4. Permitir que a sonda estabilize durante pelo menos 5 minutos em um ambiente espaçoso e bem ventilado
5. Pressione e segure o botão CAL durante 1,5 segundos. O ícone CAL irá aparecer
6. Pressione momentaneamente o botão ENTER enquanto o ícone CAL é exibido. O display irá indicar uma contagem regressiva de 30 a zero. Note que, se o botão ENTER não for pressionado enquanto o ícone CAL está sendo exibido, o processo de calibração terá de ser efetuado de novo
7. Quando a contagem regressiva terminar, a calibração está concluída
8. Se a calibração estiver instável, verificar o nível de eletrólitos e/ou substituir a cabeça da sonda (inclui o diafragma)

Calibração Zero - sonda

A calibração de 0% está disponível para medições de alta precisão a baixos níveis de O². A calibração necessita de uma Solução de Zero Oxigênio que pode ser comprada na maioria dos distribuidores de suprimentos de laboratório. Essa calibração não é necessária para medições típicas de O².

Primeiro verifique se a calibração zero é necessário.

Meça uma solução de oxigênio de 0%. Se a leitura for inferior a +/- 0,04 mg/ L, em seguida, nada mais é necessário. Se a leitura for superior a este limite, em seguida, realizar a calibração abaixo.

1. Ligar o medidor e configurar para o modo DO (deverá ver mg/L no canto superior direito da tela).
2. Mergulhe a sonda em 4" de solução zero oxigênio; agitar ou mexer devagar a sonda na solução para remover qualquer bolha de ar e permitir a leitura estabilizar.
3. Depois que a leitura tenha estabilizado, pressione e segure os botões de seta PARA CIMA e PARA BAIXO até aparecer CAL 0 na parte inferior da tela.
4. Solte os botões de seta PARA CIMA e PARA BAIXO; a calibração está concluída.

Probe Storage para

Armazenamento de curto prazo, a sonda deve ser armazenada em um ambiente úmido para manter a membrana de secar e precisar de substituição. Umedeça a esponja com água destilada, a tampa de proteção. Não guarde-o directamente na água desde que poderia incentivar o crescimento de algas na sonda.

Manutenção da Sonda

Primeira utilização

Antes da primeira utilização, verificar se a sonda está cheia a solução de eletrólitos fornecida (consulte as instruções de enchimento de eletrólitos mais adiante neste guia)

Utilizações posteriores

1. Assegurar um nível adequado de eletrólitos na sonda
2. Calibrar a sonda com o medidor antes de cada utilização
3. Substituir a cabeça da sonda e o diafragma se o diafragma parecer sujo (recalibrar depois de substituir o diafragma)

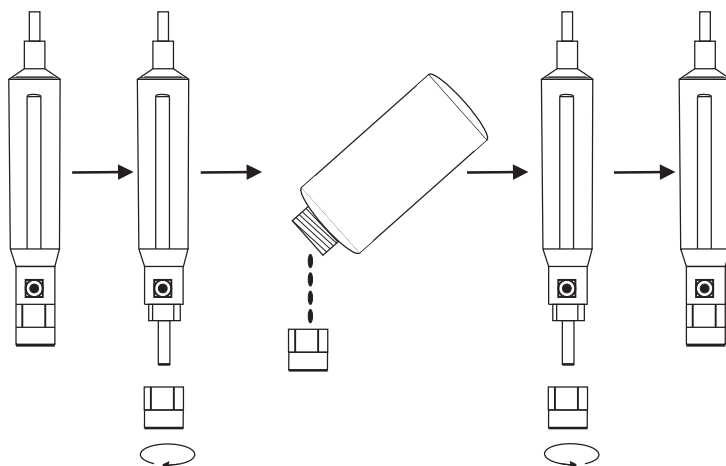
Considerações acerca do diafragma

O componente principal da sonda de oxigênio é o fino diafragma de Teflon alojado na ponta da sonda fornecida. O diafragma é tornado permeável pelas moléculas de oxigênio mas não pelas moléculas consideravelmente maior contidas no eletrólito. Devido a esta característica, o oxigênio pode se difundir por toda a solução eletrolítica contida na sonda e sua concentração é quantificada por um circuito de medição do medidor.


Recarga de Eletrólitos da Sonda

Consulte as instruções ilustradas abaixo.

1. Desapertar a cabeça da sonda
2. Derramar o eletrólito usado do contêiner na cabeça da sonda
3. Encher o contêiner da cabeça da sonda com o eletrólito novo
4. Recolocar a cabeça da sonda no corpo da sonda
5. Quando não em uso, a cabeça da sonda deve ser mantida na cobertura protetora



Luz de fundo do visor

Para ligar ou desligar a luz de fundo do visor, mantenha pressionado o botão de luz de fundo  por pelo menos 1,5 segundo.

Reter dados

Para congelar uma leitura no visor LCD, pressione brevemente o botão HOLD (O ícone HOLD no display irá desaparecer). Para liberar a leitura, pressione de novo o botão HOLD.

Registrar e Recuperar Leituras Máx-Min

Numa dada sessão de medição, este medidor é capaz de gravar as leituras máxima (MAX) e mínima (MIN) para referência futura.

1. Pressione o botão MAX-MIN brevemente para aceder a este modo de operação (o ícone REC aparecerá) O medidor gravará as leituras MAX e MIN.
2. Pressione o botão MAX-MIN novamente para visualizar a leitura MAX atual (o ícone MAX aparecerá). As leituras mostradas no visor correspondem às leituras máximas encontradas desde que o ícone REC apareceu (quando o botão MAX-MIN foi pressionado pela primeira vez).
3. Pressione o botão MAX-MIN novamente para visualizar a leitura MIN atual (o ícone MIN aparecerá). As leituras mostradas no visor correspondem às leituras mínimas encontradas desde que o ícone REC apareceu (quando o botão MAX-MIN foi pressionado pela primeira vez).
4. Para sair do modo MAX-MIN, mantenha pressionado o botão MAX-MIN por pelo menos 1,5 segundo. O medidor emitirá um sinal sonoro, os ícones REC-MAX-MIN desaparecerão, a memória MAX-MIN será apagada e o medidor retornará ao modo de operação normal.

Modo de configuração

Configurações básicas iniciais

Para visualizar as configurações atuais do medidor em relação a hora, data e taxa de amostragem do registrador de dados, pressione o botão SET brevemente. O medidor mostrará as configurações numa sucessão rápida. Repita conforme necessário para observar todas as informações.

Aceder ao modo de configuração

1. Mantenha pressionado o botão SET por pelo menos 1,5 segundo para aceder ao menu de configuração.
2. Pressione o botão SET brevemente para navegar pelos parâmetros disponíveis. O tipo de parâmetro é mostrado na parte inferior do visor LCD, e a seleção atual para aquele tipo é mostrada na parte superior.
3. Quando aparecer o parâmetro a ser alterado, utilize as teclas direcionais para alterar a configuração. Pressione o botão ENTER para confirmar a mudança.
4. Mantenha pressionado o botão SET por pelo menos 1,5 segundo para sair do modo de configuração. O medidor sairá automaticamente do modo de configuração se nenhum botão for pressionado dentro de 7 segundos.
5. Os parâmetros de configuração disponíveis estão listados abaixo. Informações detalhadas adicionais podem ser encontradas abaixo desta lista:

dAtE	Ajuste do relógio (Ano/Mês/Dia; Horas/Minutos/Segundos)
SP-t	Ajuste da taxa de amostragem do registrador de dados (Horas/Minutos/Segundos)
PoFF	Desligamento automático (ativar ou desativar a função de desligamento automático)
bEEP	Ligar/desligar o alarme sonoro
dEC	Ajuste do formato numérico; EUA (decimal: 20.00) ou Europeu (vírgula: 20,00)
Sd F	Formatar o cartão de memória SD
t-CF	Seleção da unidade da temperatura (C ou F)
SALT	Compensação da %Sal (0 a 50%)
HEIGHT	Compensação da Altitude (em metros) até 8900 metros
HEIGHT-F	Compensação da Altitude (em pés) até 29300 pés

Ajuste do relógio

1. Entre no parâmetro **dAtE**.
2. Utilize as teclas direcionais para alterar um valor
3. Utilize o botão ENTER para navegar pelas seleções
4. Mantenha pressionado o botão SET por pelo menos 1,5 segundo para voltar ao modo de operação normal (ou aguarde 7 segundos até que o medidor volte automaticamente para o modo de operação normal).
5. O relógio manterá a hora correta mesmo quando o medidor estiver desligado. Porém, se a bateria descarregar-se, o relógio terá que ser reajustado após a troca das baterias.

Ajuste do tempo (taxa) de amostragem do registrador de dados

1. Entre no parâmetro **SP-t**.
2. A taxa de amostragem pode ser ajustada de "0" segundo (modo de registro manual) até 8 horas, 59 minutos e 59 segundos.
3. Utilize o botão ENTER para navegar pelos dígitos da hora, dos minutos e dos segundos, utilizando as teclas direcionais para alterar o valor dos dígitos.
4. Utilize o botão ENTER para navegar pelas seleções
5. Mantenha pressionado o botão SET por pelo menos 1,5 segundo para voltar ao modo de operação normal (ou aguarde 7 segundos até que o medidor volte automaticamente para o modo de operação normal).

Ativar/desativar a função de desligamento automático

1. Entre no parâmetro **PoFF**.
2. Utilize as teclas direcionais para selecionar ON (ativar) ou OFF (desativar). Com a função de desligamento automático ativada, o medidor desligar-se-á automaticamente após 5 minutos de inatividade.
3. Pressione ENTER para confirmar o ajuste.
4. Mantenha pressionado o botão SET por pelo menos 1,5 segundo para voltar ao modo de operação normal (ou aguarde 7 segundos até que o medidor volte automaticamente para o modo de operação normal).

Ligar ou desligar o alarme sonoro

1. Entre no parâmetro **bEEP**.
2. Utilize as teclas direcionais para selecionar ON (ativar) ou OFF (desativar).
3. Pressione ENTER para confirmar o ajuste.
4. Mantenha pressionado o botão SET por pelo menos 1,5 segundo para voltar ao modo de operação normal (ou aguarde 7 segundos até que o medidor volte automaticamente para o modo de operação normal).

Formato numérico (vírgula ou ponto decimal)

Os formatos numéricos da Europa e dos EUA são diferentes entre si. O formato padrão do medidor é o modo dos EUA, em que um ponto decimal é utilizado para separar as unidades das dezenas, ou seja, **20.00**; O formato europeu utiliza uma vírgula, ou seja, **20,00** para separar as unidades em dezenas. Para alterar esta opção:

1. Entre no parâmetro **dEC**.
2. Utilize as teclas direcionais para selecionar USA ou EUro.
3. Pressione ENTER para confirmar o ajuste.
4. Mantenha pressionado o botão SET por pelo menos 1,5 segundo para voltar ao modo de operação normal (ou aguarde 7 segundos até que o medidor volte automaticamente para o modo de operação normal).

FORMATAR o cartão SD

1. Entre no parâmetro **Sd F**.
2. Utilize as teclas direcionais para selecionar YES e formatar o cartão (selecione NO para cancelar). Note que todos os dados do cartão serão apagados se o cartão for formatado.
3. Pressione ENTER para confirmar a seleção.
4. Pressione ENTER para confirmar novamente.
5. O medidor retornará automaticamente ao modo de operação normal quando a formatação estiver completa. Se isto não ocorrer, mantenha pressionado o botão SET por pelo menos 1,5 segundo para voltar ao modo de operação normal.

Ajuste da unidade de medida da temperatura (°C ou °F)

1. Entre no parâmetro **t-CF**.
2. Utilize as teclas direcionais para selecionar °C ou °F.
3. Pressione ENTER para confirmar o ajuste.
4. Mantenha pressionado o botão SET por pelo menos 1,5 segundo para voltar ao modo de operação normal (ou aguarde 7 segundos até que o medidor volte automaticamente para o modo de operação normal).

Definir a Compensação da %SAL

1. Entre no parâmetro **SALT**.
2. Use as teclas de seta para selecionar a compensação de %SAL (0 a 50%)
3. Pressione ENTER para confirmar o ajuste.
4. Mantenha pressionado o botão SET por pelo menos 1,5 segundo para voltar ao modo de operação normal (ou aguarde 7 segundos até que o medidor volte automaticamente para o modo de operação normal).

Definir a Compensação de Altitude (em metros) somente para medições de OD

1. Entre no parâmetro **Height**.
2. Use as teclas de seta para selecionar a compensação de altitude (0 a 8900 metros em etapas de 100 metros)
3. Pressione ENTER para confirmar o ajuste.
4. Mantenha pressionado o botão SET por pelo menos 1,5 segundo para voltar ao modo de operação normal (ou aguarde 7 segundos até que o medidor volte automaticamente para o modo de operação normal).

Definir a Compensação de Altitude (F) (em pés) somente para medições de OD

1. Entre no parâmetro **Height-F**.
2. Use as teclas de seta para selecionar a compensação de altitude (0 a 29,300 pés em etapas de 100 pés)
3. Pressione ENTER para confirmar o ajuste.
4. Mantenha pressionado o botão SET por pelo menos 1,5 segundo para voltar ao modo de operação normal (ou aguarde 7 segundos até que o medidor volte automaticamente para o modo de operação normal).

Reiniciar sistema

Se as teclas do medidor pararem de funcionar, ou se o visor congelar, o botão Reset pode ser utilizado para reiniciar o instrumento.

1. Utilize um clipe de papel ou objeto similar para pressionar brevemente o botão Reset, localizado no canto inferior direito do instrumento, abaixo da tampa do compartimento que se abre.
2. Após pressionar o botão Reset, LIGUE o aparelho mantendo pressionado o botão de ligar por pelo menos 1,5 segundo. Se estiver utilizando um adaptador de energia, desconecte-o e torne a conectá-lo ao aparelho.

Registro de dados

Tipos de gravação de dados

- **Registro manual de dados:** para registrar manualmente até 99 leituras num cartão SD através dos botões do aparelho.
- **Registro automático de dados:** para registrar automaticamente os dados num cartão de memória SD em que o número de dados seja limitado quase somente pelo tamanho do cartão. As leituras serão armazenadas de acordo com a taxa especificada pelo usuário.

Informações do cartão SD

- Insira um cartão SD (de 1 G até 16 G) na entrada para cartão SD, na parte inferior do medidor. O cartão deve ser inserido com a frente (o lado etiquetado) voltado para a parte de trás do medidor.
- Se o cartão SD estiver em sua primeira utilização, recomenda-se que o cartão seja formatado e o relógio do registrador seja ajustado, para uma catalogação de data/hora precisa durante as sessões de registro de dados. Consulte a secção de modo de configuração para instruções sobre como formatar o cartão SD e ajustar a hora/data.
- Os formatos numéricos da Europa e dos EUA são diferentes entre si. Os dados no cartão SD podem ser formatados para qualquer um dos formatos. O formato padrão do medidor é o modo dos EUA, em que um ponto decimal é utilizado para separar as unidades das dezenas, ou seja, **20.00**. O formato europeu utiliza uma vírgula, ou seja, **20,00**. Para alterar esta configuração, consulte a secção de modo de configuração.

Registro manual de dados

No modo manual, o usuário pressiona o botão LOG para registrar manualmente uma leitura no cartão SD.

1. Ajuste a taxa de amostragem para "0" segundos, como descrito na seção de modo de configuração.
2. Mantenha pressionado o botão LOG por pelo menos 1,5 segundo, e o ícone DATALOGGER aparecerá no visor LCD; a parte inferior do visor mostrará P-N (N = número na memória, de 1 a 99).
3. Pressione brevemente o botão LOG para armazenar uma leitura. O ícone DATALOGGER piscará sempre que um dado for armazenado.
4. Utilize os botões ▲ e ▼ para selecionar a posição desejada dentre as 99 posições da memória.
5. Para sair do modo de registro manual de dados, mantenha pressionado o botão LOG por pelo menos 1,5 segundo. O ícone DATALOGGER desaparecerá.

Registro automático de dados

No modo de registro automático de dados, o medidor coleta e armazena as leituras num cartão SD de acordo com a taxa de amostragem especificada pelo usuário. A taxa de amostragem padrão do medidor é de dois segundos. Para alterar a taxa de amostragem, consulte a seção de modo de configuração (a taxa de amostragem não pode ser de "0" para o registro automático de dados):

1. Selecione a taxa de amostragem em Modo de Configuração (consulte a seção de Modo de Configuração) para um valor diferente de zero.
2. Mantenha pressionado o botão LOG por pelo menos 1,5 segundo. O ícone DATALOGGER piscará no visor de acordo com a taxa de amostragem selecionada, indicando que as leituras serão armazenadas automaticamente no cartão SD.
3. Se não houver um cartão inserido ou se o cartão estiver com defeito, aparecerá EMPTY no medidor indefinidamente. Neste caso, desligue o medidor e tente novamente com um cartão SD válido.
4. Pause o registro de dados pressionando o botão LOG brevemente. O ícone DATALOGGER parará de piscar, e a taxa de amostragem será mostrada por um breve período. Para retomar o registro de dados, basta pressionar o botão LOG novamente.
5. Para terminar a sessão de registro de dados, mantenha pressionado o botão LOG por pelo menos 1,5 segundo.
6. Se o cartão SD estiver em sua primeira utilização, será criada uma pasta no cartão denominada **DOA01**. Até 99 planilhas (cada uma com 30,000 leituras) podem ser armazenadas nesta pasta.
7. Quando o registro de dados começar, uma nova planilha denominada **DOA01001.xls** será criada no cartão SD, na pasta DOA01. Os dados armazenados serão colocados no documento DOA01001.xls até que 30,000 leituras sejam armazenadas.
8. Se a sessão de medição exceder o limite de 30,000 leituras, um novo documento será criado (DOA01002.xls), em que mais 30,000 leituras poderão ser armazenadas. Este método continuará até que haja 99 documentos, e então outra pasta será criada (DOA02), onde poderão ser armazenadas mais 99 planilhas. Este processo continua da mesma forma da pasta DOA03 até a DOA10 (a última pasta disponível).

Transferência de dados do cartão SD para o PC

1. Complete uma sessão de registro de dados como detalhado acima, nas seções anteriores. Dica: para realizar o primeiro teste, basta gravar uma quantidade pequena de dados de teste. Isto serve para garantir que o processo de registro de dados seja bem entendido antes que se realize registros de dados mais sérios e em grande escala.
2. Com o medidor desligado, remova o cartão SD.

3. Insira o cartão SD diretamente num leitor de cartões SD do PC. Se o PC não tiver um leitor de cartão SD, utilize um adaptador para cartão SD (disponível na maioria das lojas de acessórios para computador).
4. Ligue o PC e abra um programa de planilhas. Abra os documentos salvos no programa de planilhas (veja na tela abaixo um exemplo de planilha de dados).

Exemplo de planilha de dados

	A	B	C	D	E	F	G
1	Position	Date	Time	Ch1_Value	Ch1_Unit	Ch2_Value	Ch2_Unit
2	1	7/29/2011	13:38:00	7.8	mg/L	20.9	Degree_C
3	2	7/29/2011	13:38:01	7.8	mg/L	20.9	Degree_C
4	3	7/29/2011	13:38:02	7.8	mg/L	20.9	Degree_C
5	4	7/29/2011	13:38:03	7.8	mg/L	20.9	Degree_C
6	5	7/29/2011	13:38:04	7.8	mg/L	20.9	Degree_C
7	6	7/29/2011	13:38:05	7.8	mg/L	20.9	Degree_C
8	7	7/29/2011	13:38:06	7.8	mg/L	20.9	Degree_C
9	8	7/29/2011	13:38:07	7.8	mg/L	20.9	Degree_C
10	9	7/29/2011	13:38:08	7.8	mg/L	20.9	Degree_C
11	10	7/29/2011	13:38:09	7.8	mg/L	20.9	Degree_C
12	11	7/29/2011	13:38:10	7.8	mg/L	20.9	Degree_C


Interface RS-232/USB do PC

Para a transmissão de dados para um PC através da porta RS232 conector de saída, o 407001-USB opcional (kit RS232 para cabo USB e CD de driver) juntamente com o 407001 software (disponível gratuitamente em www.extech.com/sdl150) são necessários.

Adaptador AC

Este medidor funciona normalmente com seis (6) pilhas 'AA' de 1,5 V. Um adaptador opcional de 9 V também está disponível. Quando o adaptador for utilizado, o medidor será alimentado permanentemente, e o botão de ligar/desligar será desativado.

Troca e eliminação das pilhas

Quando o ícone de bateria fraca  aparecer no visor LCD, as pilhas devem ser trocadas. Ainda é possível realizar várias horas de medições precisas nesta condição; porém, as pilhas devem ser trocadas assim que possível:

1. Remova os dois (2) parafusos Phillips da parte de trás do medidor (diretamente acima do topo do suporte).
2. Remova e guarde a tampa do compartimento e os parafusos em local onde não possam ser danificados ou perdidos.
3. Troque as seis (6) pilhas 'AA' de 1,5 V, observando a polaridade.
4. Coloque a tampa do compartimento de volta, com os dois (2) parafusos Phillips.



Todos os utilizadores da UE são legalmente obrigados pela portaria das baterias a devolver todas as baterias utilizadas aos pontos de recolha em sua comunidade ou onde as pilhas / acumuladores são vendidos! A eliminação no lixo doméstico é proibida!

Especificações

Especificações Gerais

Visor	LCD de 52 x 38 mm (2 x 1,5") com Luz de Fundo
Indicadores de status	Fora da faixa (----) e bateria fraca ☒
Tipo de Sonda	Sonda de oxigênio de tipo polarográfico com medição de temperatura
Unidades de medição	OD (Oxigênio Dissolvido) em unidades de mg/L O2 (Oxigênio) no ar em unidades de porcentagem Temperatura em unidades de °C/°F
Taxa de amostragem do registrador de dados	REGISTRO AUTOMÁTICO: De 1 segundo até 8 horas 59 minutos e 59 segundos. Note que a taxa de amostragem de um (1) segundo pode causar algumas perdas de dados em computadores mais lentos. Cartão de memória: Cartões SD de 1G a 16GB
Taxa de atualização do visor	Aprox. 1 segundo.
Saída de dados	Saídas RS-232 / USB para PC
Temperatura de funcionamento	0 a 50 °C (32 a 122 °F)
Unidade de funcionamento	85% de U.R. no máximo
Desligamento automático	Após 10 minutos de inatividade (pode ser desativado)
Alimentação	Seis (6) pilhas de 1,5 V DC (ou o adaptador AC de 9 V opcional)
Consumo de energia	Operação normal (com luz de fundo e registrador de dados desligados): aprox. 14 mA DC Com luz de fundo desligada e registrador ligado: aprox. 37 mA DC Com luz de fundo ligada, adicione aprox. 12 mA DC
Peso	362 g (0,79 lbs.) somente o medidor
Comprimento do Cabo	4m (13,1ft)
Dimensões	Aparelho principal: 182 x 73 x 47,5 mm (7,1 x 2,9 x 1,9") Sonda: 190 x 28 mm (7,5 x 1,1") diâmetro

Especificações elétricas (temperatura ambiente de 23 °C ± 5 °C)

Medição	Faixa	Resolução	Precisão
Oxigênio Dissolvido (OD)	0 a 20,0 mg/L	0,1 mg/L	± 0,4 mg/L
Oxigênio no ar	0 a 100,0%	0,1% O2	± 0,7% O2
Temperatura	0 a 50 °C (32 a 122 °F)	0,1°C/°F	± 0,8 °C (1,5 °F)

Ajuste da Compensação da Sonda	Sal	0 a 50%
	Altura (Altitude)	0 a 8900 m (29,300 ft)

Direitos autorais © 2014-2015 FLIR Systems, Inc.

Todos os direitos reservados, incluindo o direito de reprodução no todo ou em parte sob qualquer forma.
Certificação ISO-9001

www.extech.com