

Type 2012

Globe valve, pneumatically operated

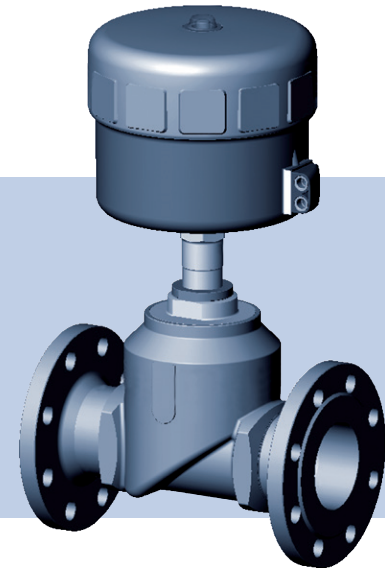
Actuator sizes 175 mm and 225 mm, Nominal diameter DN65 to DN100

Kolbengesteuertes Geradsitzventil

Antriebsgrößen 175 mm und 225 mm, Nennweiten DN65 bis DN100

Vanne à siège droit commandée par piston

Tailles d'actionneur 175 mm et 225 mm, Diamètre nominal DN65 à DN100



Operating Instructions

Bedienungsanleitung

Manuel d'utilisation

We reserve the right to make technical changes without notice.
Technische Änderungen vorbehalten.
Sous réserve de modifications techniques.

© Bürkert Werke GmbH & Co. KG, 2000 - 2017

Operating Instructions 1709/15_EU-ML_00804396 / Original DE

1	A PROPOS DE CE MANUEL	40	8	MONTAGE	47
1.1	Symboles.....	40	8.2	Avant le montage.....	48
1.2	Définition du terme.....	40	8.3	Démonter l'actionneur du corps de vanne (corps avec embouts à souder).....	48
2	UTILISATION CONFORME	41	8.4	Montage du corps de vanne.....	48
3	CONSIGNES DE SÉCURITÉ FONDAMENTALES	41	8.5	Monter l'actionneur (corps avec embouts à souder).....	49
4	INDICATIONS GÉNÉRALES	42	8.6	Rotation de l'actionneur.....	49
4.1	Adresses.....	42	8.7	Raccordement pneumatique.....	50
4.2	Garantie légale.....	42	8.8	Démontage.....	51
4.3	Informations sur Internet.....	42	9	MAINTENANCE, NETTOYAGE	51
5	DESCRIPTION DU PRODUIT	43	9.1	Consignes de sécurité.....	51
5.1	Description générale.....	43	9.2	Travaux de maintenance.....	52
5.2	Restrictions.....	43	9.3	Remplacement le siège de vanne.....	53
6	STRUCTURE ET FONCTION	43	10	PANNES	54
6.1	Structure.....	43	11	PIÈCES DE RECHANGE	54
6.2	Mode de fonctionnement.....	44	11.1	Jeux de pièces de rechange.....	54
7	CARACTÉRISTIQUES TECHNIQUES	45	11.2	Vue d'ensemble des pièces de rechange.....	55
7.1	Conformité.....	45	12	TRANSPORT, STOCKAGE, ÉLIMINATION	55
7.2	Normes.....	45			
7.3	Plaque signalétique.....	45			
7.4	Conditions d'exploitation.....	46			
7.5	Fonctions.....	47			
7.6	Caractéristiques mécaniques.....	47			

1 A PROPOS DE CE MANUEL

Ce manuel décrit le cycle de vie complet de l'appareil. Conservez ce manuel de sorte qu'il soit accessible à tout utilisateur et à disposition de tout nouveau propriétaire.

Les instructions de service contiennent des informations importantes sur la sécurité.

Le non-respect de ces consignes peut entraîner des situations dangereuses.

- ▶ Les instructions de service doivent être lues et comprises.

1.1 Symboles



DANGER !

Met en garde contre un danger imminent.

- ▶ Le non-respect peut entraîner la mort ou de graves blessures.



AVERTISSEMENT !

Met en garde contre une situation éventuellement dangereuse.

- ▶ Risque de blessures graves, voire la mort en cas de non-respect.



ATTENTION !

Met en garde contre un risque possible.

- ▶ Le non-respect peut entraîner des blessures légères ou de moyenne gravité.

REMARQUE !

Met en garde contre des dommages matériels.

- ▶ L'appareil ou l'installation peut être endommagé(e) en cas de non-respect.



désigne des informations complémentaires importantes, des conseils et des recommandations.



renvoie à des informations dans ces instructions de service ou dans d'autres documentations.

- ▶ identifie une consigne pour éviter un danger.
- identifie une opération que vous devez effectuer.

1.2 Définition du terme

Le terme « appareil » utilisé dans ce manuel désigne toujours la vanne à siège droit type 2012.

2 UTILISATION CONFORME

L'utilisation non conforme de l'actionneur peut présenter des dangers pour les personnes, les installations proches et l'environnement.

La vanne à siège droit type 2012 a été conçu pour la commande du débit de fluides liquides et gazeux.

- ▶ Dans une zone exposée à un risque d'explosion, l'appareil doit impérativement être utilisé conformément à la spécification indiquée sur la plaque signalétique de sécurité séparée. Lors de l'utilisation, il convient de respecter les informations supplémentaires fournies avec l'appareil et reprenant les consignes de sécurité pour la zone exposée à des risques d'explosion.
- ▶ Les appareils sans plaque signalétique de sécurité séparée ne doivent pas être installés dans une zone soumise à un risque d'explosion.
- ▶ Lors de l'utilisation, il convient de respecter les données et conditions d'utilisation et d'exploitation admissibles spécifiées dans les documents contractuels, les instructions de service et sur la plaque signalétique. Les utilisations prévues sont reprises au chapitre « Caractéristiques techniques ».
- ▶ L'appareil peut être utilisé uniquement en association avec les appareils et composants étrangers recommandés et homologués par Bürkert.
- ▶ Les conditions pour l'utilisation sûre et parfaite sont un transport, un stockage et une installation dans les règles ainsi qu'une parfaite utilisation et maintenance.
- ▶ Veuillez à ce que l'utilisation de l'appareil soit toujours conforme.

3 CONSIGNES DE SÉCURITÉ FONDAMENTALES

Ces consignes de sécurité ne tiennent pas compte

- des hasards et des événements pouvant survenir lors du montage, de l'exploitation et de l'entretien des appareils.
- des prescriptions de sécurité locales que l'exploitant est tenu de faire respecter par le personnel chargé du montage.



Danger dû à la haute pression.

- ▶ Avant de desserrer les conduites et les vannes, coupez la pression et assurez l'échappement de l'air des conduites.

Danger présenté par la tension électrique.

- ▶ Avant d'intervenir dans l'appareil ou l'installation, coupez la tension et empêchez toute remise sous tension par inadvertance.
- ▶ Veuillez respecter les réglementations en vigueur pour les appareils électriques en matière de prévention des accidents ainsi qu'en matière de sécurité.

Risque de blessures à l'ouverture de l'actionneur.

L'actionneur contient un ressort tendu. Il y a un risque de blessures à l'ouverture de l'actionneur à cause de la sortie du ressort.

- ▶ L'ouverture de l'actionneur n'est pas autorisée.

Risque de blessures dû aux pièces en mouvement dans l'appareil.

- ▶ Ne pas intervenir dans les ouvertures.

Risque de brûlures.

La surface de l'appareil peut devenir brûlante en fonctionnement continu.

- ▶ Ne pas toucher l'appareil à mains nues.

Situations dangereuses d'ordre général.

Pour prévenir les blessures, respectez ce qui suit :

- ▶ L'installation ne peut être actionnée par inadvertance.
- ▶ Les travaux d'installation et de maintenance doivent être effectués uniquement par des techniciens qualifiés et habilités disposant de l'outillage approprié.
- ▶ Après une interruption de l'alimentation électrique ou pneumatique, un redémarrage défini ou contrôlé du processus doit être garanti.
- ▶ L'appareil doit être utilisé uniquement en parfait état et en respectant les instructions de service.
- ▶ Les règles générales de la technique sont d'application pour planifier l'utilisation et utiliser l'appareil.

Pour prévenir les dommages matériels, respectez ce qui suit :

- ▶ Alimentez les raccords uniquement de fluides repris comme fluides de débit au chapitre « 7 Caractéristiques techniques ».
- ▶ Ne soumettez pas la vanne à des contraintes mécaniques (par ex. pour déposer des objets ou en l'utilisant comme marche).
- ▶ N'apportez pas de modifications à l'extérieur des vannes.
- ▶ Ne laquez pas les pièces du corps et les vis.

4 INDICATIONS GÉNÉRALES

4.1 Adresses

Allemagne

Bürkert Fluid Control Systems
Sales Center
Christian-Bürkert-Str. 13-17
D-74653 Ingelfingen
Tel. + 49 (0) 7940 - 10 91 111
Fax + 49 (0) 7940 - 10 91 448
E-mail: info@burkert.com

International

Les adresses se trouvent aux dernières pages des instructions de service imprimées.

Également sur internet sous: www.burkert.com

4.2 Garantie légale

La condition pour bénéficier de la garantie légale est l'utilisation conforme de l'appareil dans le respect des conditions d'utilisation spécifiées.

4.3 Informations sur Internet

Vous trouverez les instructions de service et les fiches techniques concernant le type 2012 sur Internet sous : www.buerkert.fr

5 DESCRIPTION DU PRODUIT

5.1 Description générale

La vanne à siège droit 2/2 voies type 2012 convient aux fluides liquides et gazeux. Au moyen de gaz neutres ou d'air (fluides de pilotage), elle commande le débit d'eau, d'alcool, d'huile, de carburant, de liquide hydraulique, de solution saline, de lessive, de solvant organique et de vapeur (fluides de débit).

Les sièges vissés pouvant être changés en cas de besoin représentent la particularité des vannes à siège droit.

5.2 Restrictions



AVERTISSEMENT !

Risque de blessures dû à des coups de bélier.

Un coup de bélier pourrait entraîner la rupture de conduites et de l'appareil. Étant donné le risque de coups de bélier, les vannes **avec arrivée du fluide sur le siège ne doivent pas être utilisées pour les fluides liquides.**

- Respectez le type d'arrivée du fluide et le type de fluide pour l'utilisation de l'appareil.

6 STRUCTURE ET FONCTION

6.1 Structure

La vanne à siège droit est composée d'un actionneur à piston à commande pneumatique et d'un corps de vanne à siège droit 2/2.

L'actionneur est fabriqué en PA ou en PPS pour les conditions d'exploitation spéciales. Le presse-étoupe à réglage automatique garantit une grande étanchéité. Le corps de vanne en acier inoxydable permet des valeurs de débit élevées.

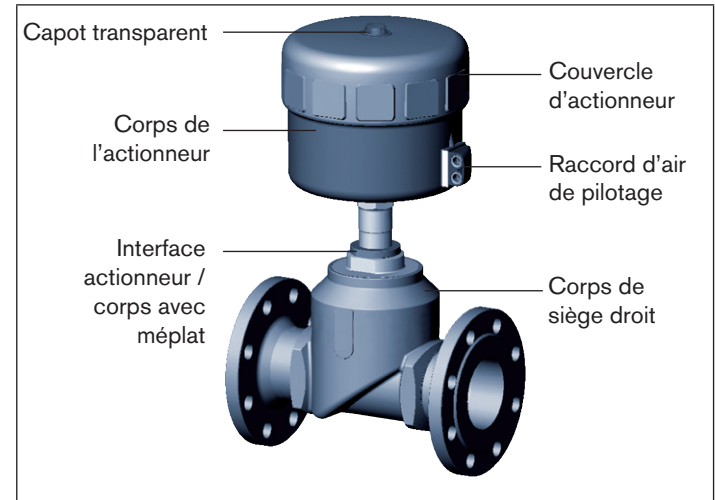


Fig. 1 : Vanne à siège droit, type 2012, structure et description

6.2 Mode de fonctionnement

Selon la version, le siège de la vanne est fermé avec ou contre le flux de fluide. L'effet de ressort (FA) ou la pression de pilotage pneumatique (FB et FI) génère la force de fermeture sur le clapet plat. La force est transmise par une tige reliée au piston d'actionneur.

6.2.1 Fonctions (F)



AVERTISSEMENT !

Avec la fonction I – Danger dû à l'absence de pression de pilotage.

Avec la fonction I, la commande et le rappel sont pneumatiques. Aucune position définie n'est atteinte en cas d'absence de pression.

- Pour un redémarrage contrôlé, appliquez d'abord la pression de pilotage sur l'appareil, puis raccordez le fluide.

<p>A (FA)</p>		<p>Normalement fermée par action du ressort</p>
<p>B (FB)</p>		<p>Normalement ouverte par action du ressort</p>
<p>I (FI)</p>		<p>Fonction de réglage par application alternée de la pression</p>

6.2.2 Arrivée du fluide sous le siège

Selon la version, la vanne est fermée par le ressort (fonction A, FA) ou avec la pression de pilotage (fonction B ou I, FB ou FI) contre le flux du fluide.

Étant donné la présence de la pression du fluide sous le clapet plat, elle contribue à l'ouverture de la vanne.



AVERTISSEMENT !

Sortie de fluide en cas de pression de pilotage minimale trop faible ou de pression de fluide trop élevée.

Une pression de pilotage minimale trop faible (pour FB et FI) ou le dépassement de la pression de fluide admissible peut entraîner une fuite.

- Respectez la pression de pilotage minimale.
- Ne dépassez pas la pression de fluide.
- Voir chapitre « 7.4.2 ».

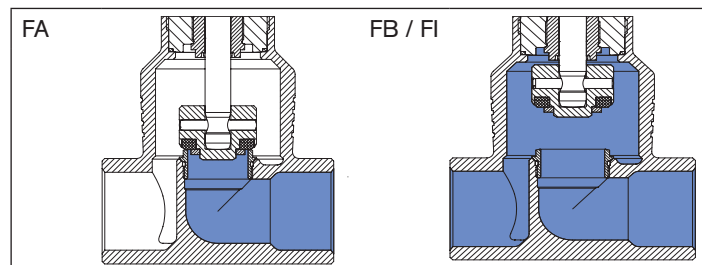


Fig. 2 : Arrivée du fluide sous le siège (fermeture contre le fluide)

6.2.3 Arrivée du fluide sur le siège

La vanne est fermée par ressort (fonction A, FA) dans le sens du flux du fluide. Étant donné la présence de la pression du fluide en dessous du clapet plat, elle contribue à la fermeture de la vanne et à l'étanchéité du siège de vanne. L'ouverture de la vanne se fait par la pression de pilotage.



AVERTISSEMENT !

Risque de blessures dû à des coups de bélier.

Un coup de bélier pourrait entraîner la rupture de conduites et de l'appareil. Étant donné le risque de coups de bélier, les vannes **avec arrivée du fluide sur le siège ne doivent pas être utilisées pour les fluides liquides.**

- ▶ Respectez le type d'arrivée du fluide et le type de fluide pour l'utilisation de l'appareil.



Pour garantir l'ouverture complète, il convient d'utiliser la pression de pilotage minimale.

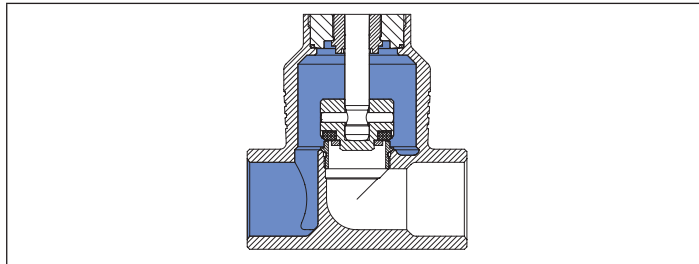


Fig. 3 : Arrivée du fluide sur le siège (fermeture avec le fluide)

7 CARACTÉRISTIQUES TECHNIQUES

7.1 Conformité

Le type 2012 est conforme aux directives UE comme stipulé dans la déclaration de conformité UE.

7.2 Normes

Les normes appliquées justifiant la conformité aux directives UE peuvent être consultées dans l'attestation d'examen UE de type et / ou la déclaration de conformité UE.

7.3 Plaque signalétique

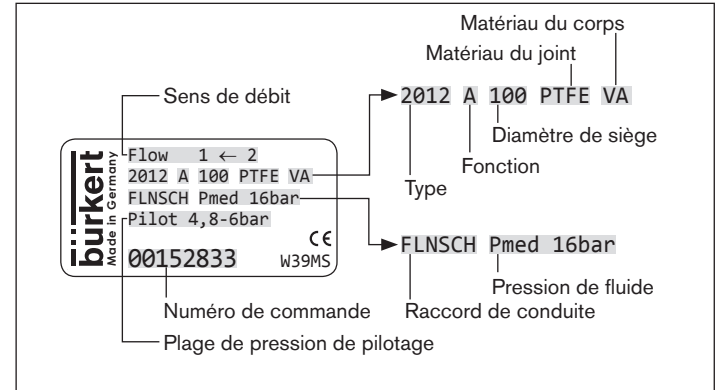


Fig. 4 : Description de plaque signalétique

7.4 Conditions d'exploitation

7.4.1 Plages de température

Taille d'actionneur [mm]	Matériau de l'actionneur	Température du fluides (avec joint PTFE)	Température ambiante
175, 225	PA	-10...+180 °C	-10...+50 °C

7.4.2 Plages de pression

Matériau de l'actionneur	Taille d'actionneur [mm]	Pression de pilotage maxi [bar]
PA	175, 225	6

Pression de fluide et de pilotage pour la fonction A, arrivée du fluide sous le siège (standard) :

Dia- mètre	Pression de fluide maximale / Pression de pilotage minimale	
	Taille d'actionneur ø [mm]	
	175	225
65	16 (15*)/4,5	-
80	10/4,5	16 (12,5*)/3,3
100	7/4,5	16 (10*)/4,8

* Pression de fluide max. 15 bars conformément à la Directive des appareils sous pression 2014/68/UE pour fluides compressibles du groupe 1 (gaz et vapeurs dangereux suivant l'article 4 paragraphe (1) c) i) premier tiret).

Pression de pilotage minimale nécessaire en fonction de la pression de fluide

Les diagrammes suivants représentent la pression de pilotage minimale nécessaire en fonction de la pression de fluide pour les fonctions B et I (juste taille d'actionneur 175).

Fonctions B et I, arrivée du fluide sous le siège*

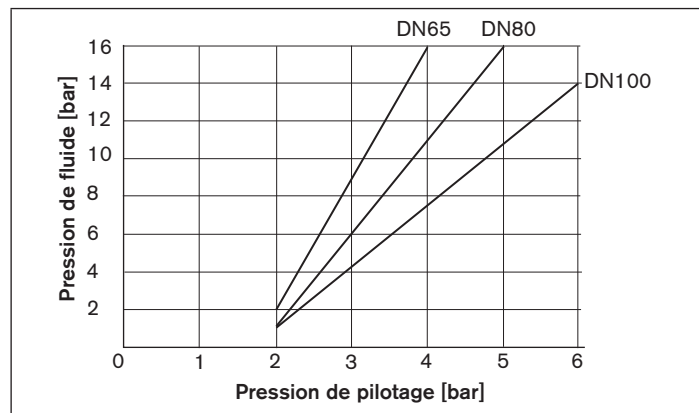


Fig. 5 : Diagramme de pression, fonctions B et I, arrivée du fluide sous le siège



L'actionneur de ø 225 n'est pas prévu pour les fonctions de commande B et I car les données de puissance de l'actionneur de ø 175 à DN100 suffisent.

7.4.3 Fluides

Fluide de pilotage	gaz neutres, air
Fluides de débit	Eau, alcools, carburants, liquides hydrauliques, solutions salines, lessives, solvants organiques

7.5 Fonctions

Fonction A	Normalement fermée par action du ressort
Fonction B	Normalement ouverte par action du ressort
Fonction I	Fonction de réglage par application alternée de la pression

7.6 Caractéristiques mécaniques

Matériau

Vanne de corps	Acier inoxydable 316L
Actionneur	PA
Matériau du joint	PTFE (NBR, FKM et EPDM sur demande)
Presse-étoupe	PTFE (chargé de carbone)

8 MONTAGE

8.1 Consignes de sécurité



DANGER !

Danger dû à la haute pression.

- ▶ Avant de desserrer les conduites et les vannes, coupez la pression et assurez l'échappement de l'air des conduites.



AVERTISSEMENT !

Risque de blessures dû à un montage non conforme.

- ▶ Le montage doit être effectué uniquement par un personnel qualifié et habilité disposant de l'outillage approprié.

Risque de blessures dû à la mise en marche involontaire de l'installation et le redémarrage non contrôlé.

- ▶ Empêchez tout actionnement involontaire de l'installation.
- ▶ Garantisiez un redémarrage contrôlé après le montage.

Avec la fonction I – Danger dû à l'absence de pression de pilotage.

Avec la fonction I, la commande et le rappel sont pneumatiques. Aucune position définie n'est atteinte en cas d'absence de pression.

- ▶ Pour un redémarrage contrôlé, appliquez d'abord la pression de pilotage sur l'appareil, puis raccordez le fluide.

Risque de blessures dû aux pièces en mouvement dans l'appareil.

- ▶ Ne pas intervenir dans les ouvertures.

8.2 Avant le montage

Position de montage : au choix, de préférence actionneur vers le haut.

- ▀ Veillez à ce que les tuyauteries soient correctement alignées.
- ▀ Respectez le sens du débit.
- ▀ Nettoyez les tuyauteries.

8.3 Démontez l'actionneur du corps de vanne (corps avec embouts à souder)

→ Serrez le corps de vanne dans un dispositif de maintien.

REMARQUE !

Endommagement du joint ou du contour de siège.

- Lors de la démontage de l'actionneur, la vanne doit être en position ouverte.

→ **Avec la fonction A et I :**

Appliquez de l'air comprimé au raccord d'air de commande inférieur (6 bars) : la vanne s'ouvre.

→ Positionner à l'aide d'une clé plate appropriée sur l'embout et dévisser l'actionneur du corps de vanne.

→ **Ne pas** desserrer la vis au-dessus de l'embout.

8.4 Montage du corps de vanne



AVERTISSEMENT !

Risque de blessures dû à un montage non conforme.

- Le montage ne doit être effectué que par du personnel qualifié.
- Utiliser une clé plate pour le montage.
- Respectez le couple de serrage.

Panier pour appareils homologués selon DIN EN 161

Selon DIN EN 161 « Vannes d'arrêt automatiques pour brûleurs et appareils à gaz », il convient de monter un panier en amont de la vanne qui empêche la pénétration d'un mandrin de contrôle de 1 mm.

→ Si l'homologation doit s'appliquer également aux corps inox, un tel panier doit être monté en amont de la vanne à siège droit.

Corps avec embouts à souder

→ Soudez le corps de vanne dans le système de tuyauterie.

Autres corps

→ Reliez le corps à la tuyauterie.

8.5 Monter l'actionneur (corps avec embouts à souder)

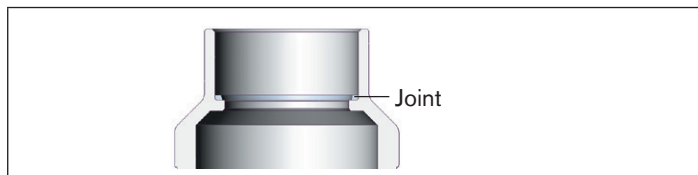


Fig. 6 : Joint

→ Contrôler le joint et si nécessaire, le remplacer.

AVERTISSEMENT !

Danger dû à de mauvais lubrifiants.

Un lubrifiant non approprié peut encrasser le fluide. En cas d'applications faisant usage d'oxygène il existe alors un risque d'explosion.

- ▶ Utilisez uniquement des lubrifiants homologués pour les applications spécifiques comme par ex. celles faisant usage d'oxygène ou les applications d'analyse.

→ Avant de remonter l'actionneur, lubrifiez le filet de l'embout (par ex. de pâte Klüber UH1 96-402 de la société Klüber).

REMARQUE !

Endommagement du joint ou du contour de siège.

- ▶ Lors de la montage de l'actionneur, la vanne doit être en position ouverte.

→ **Avec la fonction A et I** : appliquer de l'air comprimé (6 bars) au raccord d'air de commande inférieur.

→ Vissez l'actionneur dans le corps de vanne.

Couples de serrage corps de vanne / embout

Diamètre nominale	65	80	100
Couple de serrage (Nm)	100 ± 5	120 ± 5	150 ± 5

Tab. 1 : Couples de serrage corps de vanne / embout

8.6 Rotation de l'actionneur

La position des raccords peut être alignée en continu par la rotation de l'actionneur de 360°.

REMARQUE !

Endommagement du joint ou du contour de siège.

- ▶ Lors de l'alignement de l'actionneur, la vanne doit être en position ouverte.

→ Serrez le corps de vanne dans un dispositif de maintien (uniquement valable pour les vannes pas encore montées).

→ Avec la fonction de commande **A et I**, appliquer de l'air comprimé au raccord d'air de commande inférieur (6 bars) : la vanne s'ouvre.

→ Retenez à l'aide d'une clé plate appropriée sur le méplat de l'embout.

AVERTISSEMENT !

Risque de blessures dû à la sortie de fluide et à la décharge de pression.

L'interface du corps peut se détacher si la rotation se fait dans la mauvaise direction.

- ▶ Tournez l'actionneur uniquement dans le sens prescrit.

- Desserrer la vis au-dessus de l'embout d'un demi-tour et amener l'actionneur dans la position souhaitée en effectuant une rotation dans le sens horaire (vu de dessus).
- Resserrer la vis (Couple de serrage 100 ± 5 Nm).

8.7 Raccordement pneumatique



AVERTISSEMENT !

Risque de blessures dû aux tuyaux flexibles de raccordement non appropriés.

Les tuyaux flexibles ne résistant pas à la plage de pression et de température peuvent entraîner des situations dangereuses.

- ▶ Utilisez uniquement des tuyaux flexibles homologués pour la plage de pression et de température indiquée.
- ▶ Respectez les indications figurant sur la fiche technique du fabricant de tuyaux flexibles.

Avec la fonction I – Danger dû à l'absence de pression de pilotage.

Avec la fonction I, la commande et le rappel sont pneumatiques. Aucune position définie n'est atteinte en cas d'absence de pression.

- ▶ Pour un redémarrage contrôlé, appliquez d'abord la pression de pilotage sur l'appareil, puis raccordez le fluide.



Si après installation, la position des raccords d'air de pilotage s'avérait gênante pour le montage des flexibles, il est possible d'aligner ceux-ci en continu en tournant l'actionneur de 360°.

Fonction A :

- Raccorder le raccord d'air de commande inférieur de l'actionneur.

Fonction B :

- Raccorder le raccord d'air de commande supérieur de l'actionneur.

Fonction I :

- Raccorder le raccord d'air de commande supérieur et inférieur de l'actionneur.



En cas de montage dans un environnement agressif, nous recommandons de conduire l'ensemble des raccords pneumatiques libres dans une atmosphère neutre à l'aide d'un tuyau pneumatique.

Tuyau flexible d'air de pilotage :

Il est possible d'utiliser des tuyaux flexibles d'air de pilotage des tailles 6 mm, 4 mm resp. 1/4".

8.8 Démontage



DANGER !

Risque de blessures dû à la sortie de fluide et à la décharge de pression.

Le démontage d'un appareil sous pression est dangereux du fait de la décharge de pression ou de la sortie de fluide soudaine.

- ▶ Avant le démontage, coupez la pression et purgez l'air des conduites.

→ Desserrer le raccord pneumatique.

→ Démonter l'appareil.

9 MAINTENANCE, NETTOYAGE

9.1 Consignes de sécurité



DANGER !

Risque de blessures dû à la présence de haute pression dans l'installation.

- ▶ Avant de desserrer les conduites et les vannes, coupez la pression et purgez l'air des conduites.

Risque de choc électrique.

- ▶ Avant d'intervenir dans le système, coupez la tension et empêchez toute remise sous tension par inadvertance.
- ▶ Veuillez respecter les réglementations en vigueur pour les appareils électriques en matière de prévention des accidents ainsi qu'en matière de sécurité.



AVERTISSEMENT !

Risque de blessures dû à des travaux de maintenance non conformes.

- ▶ La maintenance doit être effectuée uniquement par un personnel qualifié et habilité.
- ▶ Utilisez une clé plate pour visser et dévisser le corps de vanne ou l'actionneur, en aucun cas une clé à tubes. Respectez les couples de serrage.

Risque de blessures dû à la mise en marche involontaire de l'installation et le redémarrage non contrôlé.

- ▶ Empêchez tout actionnement involontaire de l'installation.
- ▶ Garantisiez un redémarrage contrôlé après la maintenance.



AVERTISSEMENT !

Avec la fonction I – Danger dû à l'absence de pression de pilotage.

Avec la fonction I, la commande et le rappel sont pneumatiques. Aucune position définie n'est atteinte en cas d'absence de pression.

- ▶ Pour un redémarrage contrôlé, appliquez d'abord la pression de pilotage sur l'appareil, puis raccordez le fluide.

Risque de blessures dû aux pièces en mouvement dans l'appareil.

- ▶ Ne pas intervenir dans les ouvertures.

→ Contrôler la présence de fuites sur l'alésage de décharge du tube.

9.2.1 Nettoyage

Pour nettoyer l'extérieur, des produits de nettoyage courants peuvent être utilisés.

REMARQUE !

Éviter les dommages dus aux produits de nettoyage.

- ▶ Vérifiez la compatibilité des produits avec les matériaux du corps et les joints avant d'effectuer le nettoyage.

9.2 Travaux de maintenance

Actionneur

A condition de respecter les consignes de ces instructions de service, l'actionneur de la vanne à siège droit ne nécessite aucun entretien.

Pièces d'usure de la vanne à siège droit

Les pièces soumises à une usure naturelle sont les suivantes :

- Siège de vanne,
- Joints.

→ En cas de fuites, remplacez la pièce d'usure concernée par une pièce de rechange correspondante.

Contrôle visuel

Effectuer des contrôles visuels réguliers conformément aux conditions d'utilisation :

→ Contrôler l'étanchéité des raccords de fluide.

9.3 Remplacement le siège de vanne

Démonter l'actionneur du corps de vanne

→ Serrez le corps de vanne dans un dispositif de maintien.

REMARQUE !

Endommagement du joint ou du contour de siège.

▶ Lors de la démontage de l'actionneur, la vanne doit être en position ouverte.

→ Avec la fonction de commande A et I, appliquer de l'air comprimé au raccord d'air de commande inférieur (6 bars) : la vanne s'ouvre.

→ Positionner à l'aide d'une clé plate appropriée sur l'embout.

→ Dévisser l'actionneur du corps de vanne.

Remplacer le siège de vanne

→ Sélectionner un insert d'outil approprié et visser celui-ci dans l'outil de montage.

→ Dévisser l'ancien siège de vanne à l'aide de l'outil de montage et clé plate.

→ Nettoyer le filet et la surface d'étanchéité du corps à l'air comprimé.

→ Positionner le nouveau siège de vanne sur l'outil de montage.

→ Lubrifier le filet avec un lubrifiant (par ex. de la pâte Klüber UH1 96-402).

→ Visser le siège de vanne positionné à la main dans le filet du corps.

→ Serrer au couple de serrage indiqué au moyen d'une clé dynamométrique (voir « Tab. 2 »).

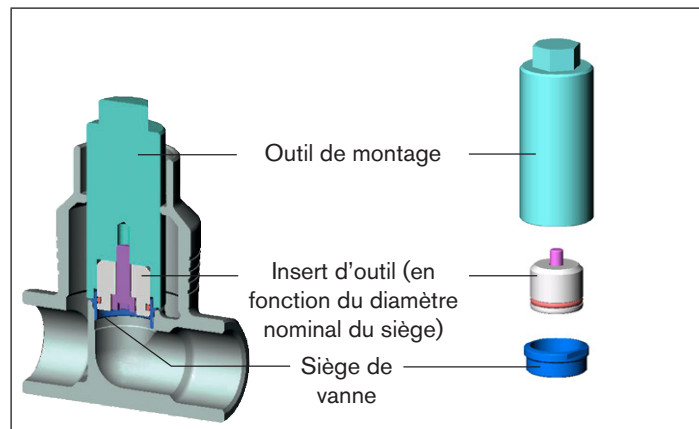


Fig. 7 : Remplacer le siège de vanne

Couples de serrage du montage de siège

Raccord vissé		Couples de serrage (Nm)		Tolérance
Siège	Corps	Sièges non revêtus	Sièges revêtus	
DN65	DN65	150	150	+10
DN80	DN80	180	180	+10
DN100	DN100	220	220	+10

Tab. 2 : Couples de serrage du montage de siège

10 PANNES

Panne	Source	Dépannage
L'actionneur ne commute pas	Raccord d'air pilotage inversé	Raccorder le raccord d'air de commande inférieur (FA, FI) ou supérieur (FB, FI)
	Pression de pilotage trop faible	Respecter la pression indiquée sur la plaque signalétique
	Pression du fluide trop élevée	
	Sens d'écoulement inversé	Respecter sens de la flèche sur la plaque signalétique
La vanne n'est pas étanche	Impuretés entre le joint et le siège de vanne	Monter un panier
	Joint de siège usé	Monter un nouveau siège
	Sens d'écoulement inversé	Respecter sens de la flèche sur la plaque signalétique
	Pression du fluide trop élevée	Respecter la pression indiquée sur la plaque signalétique
	Pression de pilotage trop faible	
La vanne fuit au niveau de l'alésage de décharge	Presse-étoupe usé	Remplacer le presse-étoupe ou l'actionneur

Tab. 3 : Pannes

11 PIÈCES DE RECHANGE



ATTENTION !

Risque de blessures, de dommages matériels dus à de mauvaises pièces.

De mauvais accessoires ou des pièces de rechange inadaptées peuvent provoquer des blessures et endommager l'appareil ou son environnement.

- ▶ Utilisez uniquement des accessoires ainsi que des pièces de rechange d'origine de la société Bürkert.

11.1 Jeux de pièces de rechange

Les jeux de pièces de rechange suivants sont disponibles pour la vanne à siège droit type 2012 :

- Jeu de joints presse-étoupe,
- Jeu de vanne,
- Robinetterie (jeu de vanne + siège),
- Jeu de joints clapet plat



Les numéros de commande des pièces de rechange et les descriptions pour leur montage se trouvent dans le manuel d'utilisation des pièces de rechange sur notre page :

www.buerkert.fr → Type 2012

11.2 Vue d'ensemble des pièces de rechange

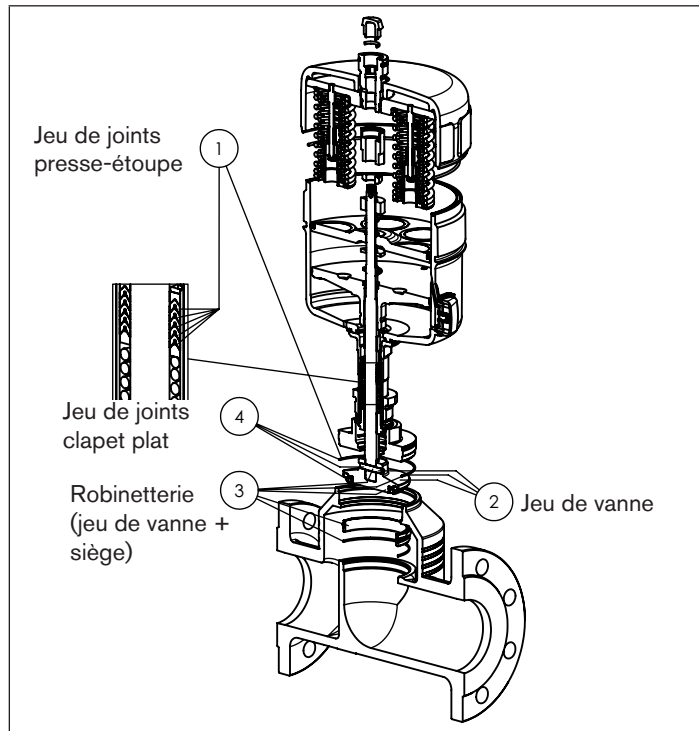


Fig. 8 : Vue d'ensemble des pièces de rechange

12 TRANSPORT, STOCKAGE, ÉLIMINATION

REMARQUE !

Domages dus au transport.

Les appareils insuffisamment protégés peuvent être endommagés pendant le transport.

- Transportez l'appareil à l'abri de l'humidité et des impuretés et dans un emballage résistant aux chocs.
- Évitez le dépassement vers le haut ou le bas de la température de stockage admissible.

Un mauvais stockage peut endommager l'appareil.

- Stockez l'appareil au sec et à l'abri des poussières.
- Température de stockage : $-20...+65$ °C.

Domages à l'environnement causés par des pièces d'appareil contaminées par des fluides.

- Éliminez l'appareil et l'emballage dans le respect de l'environnement.
- Respectez les prescriptions en matière d'élimination des déchets et de protection de l'environnement en vigueur.



Remarque :

Respectez les prescriptions nationales en matière d'élimination des déchets.

www.burkert.com