

Termo-Anemómetro de molinete grande PCM/MCM

Modelo AN300



Introducción

Agradecemos su compra del anemómetro de molinete para flujo de aire modelo AN300 de Extech. Este instrumento mide velocidad del aire, flujo del aire (volumen) y temperatura del aire. La gran LCD retroiluminada incluye indicador primario (arriba) y secundario (abajo) además diversos indicadores de estado. Los adaptadores de cono y embudo opcionales de flujo de aire permiten mediciones de volumen rápidas. Este medidor se embarca probado y calibrado y con uso apropiado le proveerá muchos años de servicio confiable. Por favor Visite nuestra página en Internet (www.extech.com) para descargar la versión más reciente de esta Guía del Usuario, actualizaciones de producto y Soporte al Cliente.

PRECAUCIONES

- El uso incorrecto de este medidor puede causar daños al medidor y lesiones personales. Lea y comprenda este manual del usuario antes de operar este medidor.
- Inspeccione la condición del detector y del medidor mismo por daños antes de su operación. Reparar o reemplazar los daños antes de usar.
- Si el equipo es usado en una manera no especificada por el fabricante, se puede afectar la protección suministrada por el equipo.
- Este dispositivo no debe estar al alcance de los niños. Contiene objetos peligrosos, así como piezas pequeñas que pueden ser tragadas accidentalmente. Las baterías del medidor y el material de embalaje también pueden ser peligrosos para los niños.
- En caso de que el medidor no se vaya a usar durante un período prolongado, retire las pilas para protegerlo contra derrame.
- Las baterías vencidas o dañadas pueden ser peligrosos si se les permite tocar la piel. Use siempre guantes apropiados para tales casos.
- No ponga las baterías en corto circuito o en el fuego.

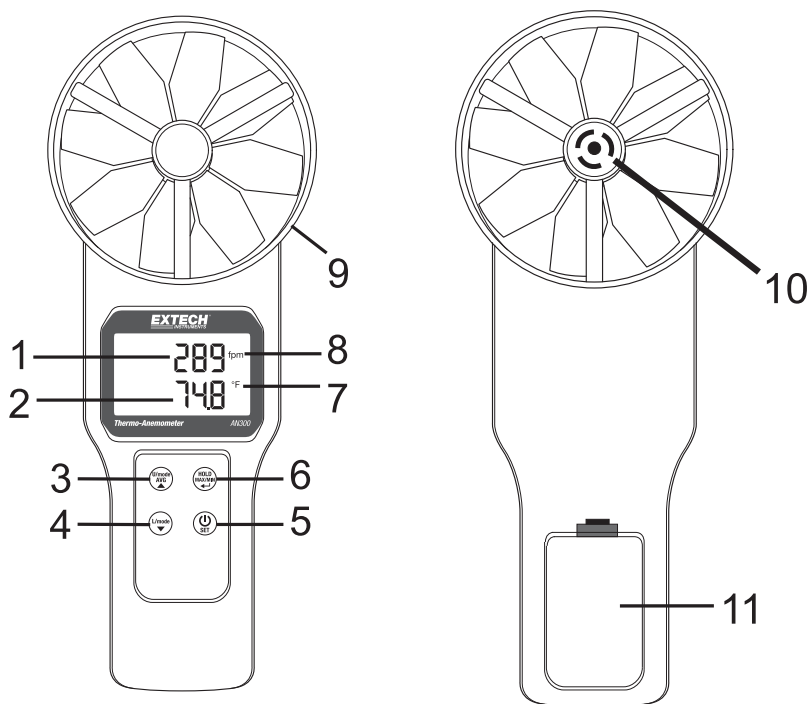
Descripciones

Descripción del medidor (frente)

1. Lectura de la línea superior de la pantalla LCD
2. Lectura de la línea inferior de la pantalla LCD
3. Botón U/modo PROM y flecha arriba
4. Botón L/modo y flecha abajo
5. Botón ON-OFF (Tensión) y SET
6. Botón RETENCIÓN, MAX-MIN, y flecha izquierda (Entrar)
7. Símbolo de unidad de medida para renglón inferior
8. Unidad de medida símbolo para renglón superior
9. Molinete de velocidad del aire

Descripción del medidor (atrás)

10. Sensor de temperatura del aire
11. Compartimiento de la batería



Breve descripción del teclado



SET

Presione brevemente para encender o apagar el medidor. Presione y sostenga este botón durante 2 segundos para entrar o salir del Modo de configuración (Consulte los detalles en la sección Modo de configuración).

RETENCIÓN



- Presione brevemente para inmovilizar la lectura en pantalla (icono HOLD encendido); presione brevemente de nuevo para salir del modo retención (icono HOLD apagado)
- Presione y sostenga durante 2 segundos para mostrar la lectura MIN (mínima) ; presione y sostenga de nuevo para mostrar la lectura MAX (máxima); Presione y sostenga por tercera vez para salir
- Este botón se usa además en modo PROMEDIO (para registrar lecturas una a la vez o para una sesión de registro "cronometrada") y en el modo de CONFIGURACIÓN (para ajustar el medidor). Por favor consulte los detalles en las secciones de modo PROMEDIO y modo de CONFIGURACIÓN

U/modo

PROM



Presione y sostenga durante 2 segundos para entrar a modo Promedio Multipuntos y Tiempo Promedio (enciende el icono AVG). Instrucciones detalladas para estos modos se encuentran más adelante en esta guía. En Modo de configuración presione para seleccionar una categoría o aumentar un valor, (consulte la sección Modo de configuración)

L/modo



Presione para alternar la lectura del indicador inferior entre las lecturas de temperatura del aire y volumen de aire; Además se usa en los modos de Promedio Multipuntos, Tiempo Promedio y configuración; consulte las secciones PROMEDIO y CONFIGURACIÓN más adelante en esta guía



U/modo

PROM

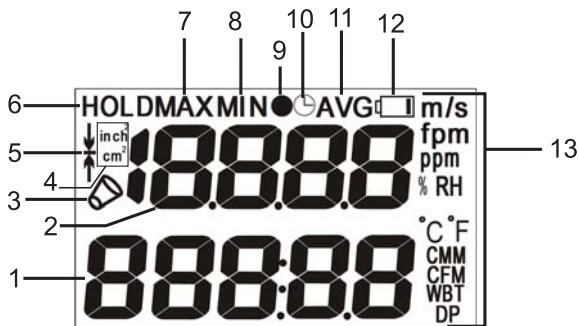


Con el medidor apagado, presione y sostenga estos dos botones para desactivar el Apagado automático. Más adelante se ofrecen las instrucciones detalladas para APAGADO AUTOMÁTICO (Modo de suspensión temporal)

Descripción de la pantalla


1. Dígitos del indicador inferior (volumen de aire, temperatura del aire, temporizador, o indicadores de parámetros del menú)
2. Dígitos del indicador superior (velocidad del aire o indicadores de parámetros del menú)
3. Iconos opcionales Cono y Embudo
4. Unidades de medición para programación área de conducto
5. Indicador del molinete (destella brevemente al encender)
6. Icono retención (HOLD) de pantalla
7. Icono modo MAX
8. Icono modo MIN
9. Icono grabación
10. Icono Cronómetro de tiempo transcurrido
11. Icono modo AVG (promedio):
12. Icono de estado de la batería
13. Iconos de Unidad de medida*

*Se muestra toda la lista. Los iconos disponibles de unidades de medición varían por modelo.



Operación

Mediciones de velocidad del aire, volumen y temperatura

1. Presione brevemente el botón **POWER**  para encender el medidor. Presione el botón **POWER** de nuevo para apagar el medidor.
2. Tenga en cuenta que el medidor automáticamente entrará a modo de suspensión temporal después de 20 minutos de inactividad. Para desactivar esta función: con el medidor apagado, presione y sostenga los botones **POWER** y **U/modo** durante 2 segundos. La LCD indicará 'n' al encender el medidor. Ahora el modo de suspensión temporal está desactivado y el usuario debe presionar el botón **POWER** brevemente para apagar el medidor.
3. Cuando el esté medidor encendido, se exhibe la lectura de velocidad del aire en los dígitos del indicador superior en metros por segundo (m/s) o pies por minuto). pantalla inferior área Mostrar Volumen de Aire (MCM/PCM) o Temperatura del aire (°C/°F) lecturas, Use la **L/modo** botón para alternar entre dos. Tenga en cuenta que se debe programar una medición de área en el medidor (en el modo de CONFIGURACIÓN) antes de poder tomar medidas exactas de volumen.



4. Coloque el molinete del medidor en la corriente de aire. El aire debe entrar en el molinete desde atrás del medidor. El sensor de temperatura está en el centro del molinete atrás del medidor.
5. Lee los datos de medición en la pantalla LCD.
6. Para cambiar entre unidades de medida imperiales y métricas consulte la sección del modo CONFIGURACIÓN.
7. Para medir el volumen de aire de un conducto, primero mida el área del conducto (véase el Apéndice para cálculos de área) y luego introduzca el valor del área en el modo CONFIGURACIÓN del medidor en in² o cm². Después de ingresar el valor del área, presione el botón **L/modo** para cambiar el indicador inferior de temperatura del aire a volumen de aire. Coloque el medidor en la corriente de aire para medir el volumen.
8. Opcionalmente, medir el volumen de aire con un flujo de aire adaptador como fijando primero uno de los adaptadores para el medidor (el kit adaptador cónico opcional incluye una ronda y un cuadrado cono; un número de pieza del kit300-C). El medidor reconocerá automáticamente el adaptador y el cono del icono aparecerá en la pantalla. **IMPORTANTE:** Asegure que el adaptador de flujo del aire esté bien montado y trabado antes de tomar medidas.

Retroiluminación de LCD

Presione el botón U/modo para encender la retroiluminación de LCD. La retroiluminación se apagará automáticamente después de aproximadamente 10 segundos para ahorrar batería. Tenga en cuenta que la retroiluminación enciende automáticamente cuando el usuario enciende el medidor.

Modo de Retención de datos

1. Presione el botón **RETENCIÓN** en modo normal de operación para inmovilizar la medición actual.
2. El icono 'HOLD' aparecerá en la línea superior de la pantalla LCD.
3. Presione **HOLD** de nuevo para regresar a operación normal. El icono 'HOLD' se apagará y el medidor volverá a mostrar las lecturas en tiempo real.

Modo MAX/MIN


La función MAX-MIN registra la lecturas más alta (MAX) y más baja (MIN) capturadas desde que encendió el medidor.

1. Presione y sostenga el botón **MAX/MIN** durante 2 segundos para mostrar las lecturas más bajas (mínimas) encontradas desde que entró a este modo. El icono 'MIN' aparecerá en la línea superior de la pantalla LCD indicando que las lecturas medidas. son las más bajas
2. Presione y sostenga el botón **MAX/MIN** durante 2 segundos para mostrar las lecturas máximas. En la LCD aparece el icono 'MAX'.
3. Presione y sostenga este botón durante 2 segundos para regresar a modo normal de operación (los iconos 'MIN' y 'MAX' se deben apagar).
4. Al ver los datos MAX o MIN, use el botón **L/modo** para alternar la pantalla para ver también las lecturas MAX y MIN de volumen de aire.
5. Presione y sostenga **MAX/MIN** durante 2 segundos para regresar a modo normal de operación.

Modo promedio multipuntos

1. Desde el modo normal de operación, presione el botón **U/modo** durante 2 segundos para entrar al modo de promedio multipuntos (el icono AVG y el punto negro asociado • se encienden).
2. Presione brevemente el botón **HOLD** para registrar una lectura. Los dígitos de la línea superior mostrarán el número de posición en memoria y la línea inferior mostrará el valor medido. Presione el botón **HOLD** de nuevo para tomar y guardar otra lectura; el número de posición de memoria aumenta por uno y la lectura actual se guarda en esta nueva posición de memoria. El medidor puede almacenar hasta 19.999 puntos en memoria.
3. Presione brevemente **U/modo** para ver la media promedio de los puntos (promedio) para todas las lecturas registradas durante la sesión (el icono '•AVG' destellará en pantalla durante este proceso).
4. Presione **L/modo** para ver la lectura promedio para los otros parámetros disponibles.
5. Presione **U/modo** brevemente para regresar a modo normal de operación.

Modo de tiempo promedio

1. Desde modo normal de operación, presione y sostenga el botón **U/modo** durante 2 segundos para entrar primero a modo promedio multipuntos y enseguida presione **U/modo** una vez más para entrar a modo de Tiempo Promedio (los iconos AVG y cronómetro de tiempo transcurrido  se encenderán).
2. Presione **HOLD** para empezar a grabar. El cronómetro de tiempo transcurrido (como se indica en los dígitos de la línea superior) y el icono reloj destellan. El periodo de tiempo más largo que el medidor puede funcionar en modo promedio cronometrado es 19.999 segundos.
3. Presione **U/modo** para detener el reloj y calcular el tiempo promedio. La línea superior de la LCD indicará tiempo transcurrido y la línea inferior LCD indicará las lecturas promediadas. La LCD destellará los iconos 'AVG' y cronómetro de tiempo transcurrido.
4. Presione **L/modo** para ver el promedio para otras mediciones disponibles.
5. Presione **U/modo** para regresar a modo normal de operación.

Modo de configuración

Para entrar al modo de configuración

Presione y sostenga el botón **SET** durante 2 segundos para entrar al modo de configuración. Hay dos opciones disponibles: P1.0: Unidad y P2.0: ÁREA.

Use los botones **Arriba/Abajo** para alternar entre las opciones P1.0 UNIDAD y P2.0 ÁREA.


P1.0: Selección de unidad

1. Una vez en modo de configuración, en la pantalla P1.0 UNIDAD, presione momentáneamente el botón **HOLD** para entrar al menú P1.0 UNIDAD.
2. Use los botones **flecha** Abajo/Arriba para cambiar entre unidades métricas e imperiales. Las unidades disponibles son: velocidad del aire (m/s, fpm), temperatura (C, F), volumen de Aire (CMM, CFM), y área (cm², inch²).
3. Presione **HOLD** brevemente para regresar a la pantalla P1.0.
4. Presione cualquiera de los botones de **flecha** para ir a la opción P2.0 ÁREA opción y siga los pasos a continuación.

P2.0: Selección tamaño de área (entrar en pulgadas cuadradas o centímetros cuadrados)

1. En modo de configuración, desde la pantalla P2.0 ÁREA, presione **HOLD** para entrar al menú de configuración de ÁREA. La LCD indicará '99999' en la línea inferior con el dígito más a la izquierda destellando.
2. Use el botón **flecha arriba** para cambiar el dígito que destella (de 0 a 9).
3. Use el botón **flecha abajo** para ir al siguiente dígito. Use el botón **flecha arriba** de nuevo para cambiar el dígito que destella. Continúe de esta manera hasta ajustar al valor del área.
4. Presione de nuevo el botón **HOLD** para guardar el valor y regresar a la pantalla P2.0.
5. Presione y sostenga el botón **POWER SET** durante 2 segundos para regresar a modo normal de operación.

Reemplazo de la batería

Cuando el icono de batería débil  aparece en la LCD, debe reemplazar las cuatro (4) baterías 'AA' de 1.5V.

1. Abra el compartimiento de la batería atrás y cuidadosamente estire de la tapa del compartimiento hacia abajo.
2. Antes de continuar debe retirar completamente la tapa del compartimiento de la batería.
3. Reemplace las cuatro (4) baterías 'AA' de 1.5V observando la polaridad correcta.
4. Cierre el compartimiento de la batería antes de usar el medidor.



Todos los usuarios de la UE están legalmente obligados por la ordenanza de baterías a devolver las pilas usadas a los puntos de recolección en su comunidad o a cualquier otro lugar donde se venden baterías y acumuladores. Se prohíbe el desecho en la basura o desperdicio del hogar.

Disposición: Cumpla las estipulaciones legales vigentes respecto a la disposición del dispositivo al final de su vida útil.

Otros recordatorios de seguridad de baterías

- Nunca deseche las baterías en el fuego. Las baterías pueden explotar o derramar.
- Nunca mezcle tipos distintos de baterías. Siempre instale baterías nuevas del mismo tipo.

Especificaciones

Velocidad del aire	Escala	Resolución	Precisión
m/s (metros por segundo)	0.2 m/s	0.01 M/s	± (1.5% lect. + 0.3 m/s)
fpm (pies por minuto;)	40 – 5900 fpm	1 fpm	± (1.5% lect. + 59 fpm)
Flujo del aire (Volumen)	Escala	Resolución	Escala de área
MCM (metros cúbicos/min)	0-99999 m ³ /min	0.1 hasta 9999.9 luego 1.0	0 a 99999 cm ²
PCM (pies cúbicos/min)	0-99999 ft ³ /min	0.1 hasta 9999.9 luego 1.0	0 a 99999 in ²
Temperatura del aire	Escala	Resolución	Precisión
°C/F	-20 a 60°C (-4 a 140°F)	0.1°C/F	±0.6°C (-20 a 50°C) ±1.2°C (51 a 60°C) ± 1.1°F (-5 a 122°F) ± 2.2°F (123 a 140°F)

Circuito	Microprocesador LSI personalizado
Pantalla	LCD función doble de 13 (0.5") mm y 4 dígitos
Frecuencia de muestreo	1 lectura por segundo aprox.
Sensor de velocidad/flujo del aire	Brazos de álabe en ángulo convencional con rodamiento de baja fricción
Sensor de temperatura	Termistor de precisión tipo NTC
Apagado automático	Apagado automático después de 20 minutos para conservar la carga de la batería (modo de suspensión temporal)
Temperatura de operación	0°C a 50°C (32°F a 122°F)
Temperatura de almacenamiento	-10 50°C (14 a 122°F)
Humedad de operación	<80% RH
Humedad de almacenamiento	<90% HR
Altitud de operación	2000 metros (7000ft) máxima
Batería	Cuatro (4) baterías 'AAA' de 1.5V
Vida de la batería	> 40 horas
Consumo de batería	8.3 mA CD (aprox.)
Peso	725 g (1.6 lbs.) incluye batería y sensor
Dimensiones /	Instrumento principal: 269 x 106 x 51mm (10.6 x 4.2 x 2") Vane diámetro interior: 100 mm / 3,94 pulgadas Opcional Adaptadores de flujo del aire: Cono redondo: 210mm (8.3") diámetro Cuadrado: 346 x 346mm (13.6 x 13.6")

Mensajes de error

Códigos de errores y soluciones

Temperatura del aire

E02: Lectura de temperatura es menor al límite bajo de la escala. Coloque el medidor a temperatura ambiente durante 30 minutos. Si E02 continúa, envíe la unidad a Extech para reparación.

E03: Temperatura excede el límite alto de la escala. Coloque el medidor a temperatura ambiente durante 30 minutos. Si E03 continúa, envíe la unidad a Extech para reparación.

E31: El convertidor A-D requiere reemplazo. Envíe el medidor a Extech Instruments para reparación.

Velocidad del aire

E03: Velocidad excede el límite alto de la escala. Pruebe el medidor usando una velocidad de aire que se sabe está dentro de los límites de los intervalos especificados. Envíe la unidad a Extech para reparación si persiste el mensaje de error E03.

Volumen de Aire

E03: La lectura excede el límite del indicador del medidor. Verifique en modo de configuración que la configuración de ÁREA sea correcta.

E04: Error de velocidad del aire. Regrese el medidor a Extech si el mensaje de error persiste:

Otros errores

E32: Error IC de memoria. Reinicie el medidor y compruebe de nuevo; envíe a Extech Instruments para reparación si el mensaje de error persiste.

No pantalla

1. Verifique que las baterías hagan buen contacto y están alineadas a la polaridad correcta.
2. Reemplace las baterías.

La pantalla se apaga automáticamente

Este síntoma puede ser el 'Modo de suspensión temporal' normal, que apaga el medidor después de 20 minutos de inactividad. Si este no es el 'Modo de suspensión temporal', verifique si el indicador de batería débil aparece antes de intentar encender la LCD; si la respuesta es sí, reemplace las baterías.

Apéndice: Ecuaciones y conversiones útiles

Ecuación de área para conductos rectangulares o cuadrados

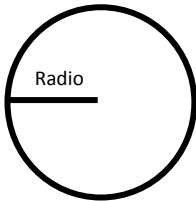


Ancho (W)

Altura (H)

Área (A) = Ancho (W) x Altura (H)

Ecuación de área para conductos circulares



Radio

Área (A) = $\pi \times r^2$

Donde $\pi = 3.14$ y $r^2 = \text{radio} \times \text{radio}$

Ecuaciones cúbicas

$$\text{PCM (ft}^3/\text{min)} = \text{Velocidad del aire (ft/min)} \times \text{Área (ft}^2\text{)}$$

$$\text{MCM (m}^3/\text{min)} = \text{Velocidad del aire (m/seg.)} \times \text{Área (m}^2\text{)} \times 60$$

IMPORTANTE: Las mediciones tomadas en *pulgadas (in)* o *centímetros* se deben convertir a pies o metros antes de usar estas formulas.

Tabla de conversión de unidades de medida

	m/s	ft/min	nudos	km/h	MPH
1 m/s	1	196.87	1.944	3.6	2.24
1 ft/min	0.00508	1	0.00987	0.01829	0.01138
1 nudo	0.5144	101.27	1	1.8519	1.1523
1 km/h	0.2778	54.69	0.54	1	0.6222
1 MPH	0.4464	87.89	0.8679	1.6071	1

Copyright © 2014-2016 FLIR Systems, Inc.

Reservados todos los derechos, incluyendo el derecho de reproducción total o parcial en cualquier medio

ISO-9001 Certified
www.extech.com